

Bedienungsanleitung

Druckbecherpistole

61344



Abbildung ähnlich, kann je nach Modell abweichen

Vor Inbetriebnahme Bedienungsanleitung und Sicherheitshinweise lesen und beachten.

Technische Änderungen vorbehalten!

Durch stetige Weiterentwicklungen können Abbildungen, Funktionsschritte und technische Daten geringfügig abweichen.

Aktualisierung der Dokumentation

Haben Sie Vorschläge zur Verbesserung oder haben Sie Unregelmäßigkeiten festgestellt, nehmen Sie bitte Kontakt mit uns auf.



Die in diesem Dokument enthaltenen Informationen können sich jederzeit ohne vorherige Ankündigung ändern. Kein Teil dieses Dokuments darf ohne die vorherige schriftliche Einwilligung kopiert oder in sonstiger Form vervielfältigt werden. Alle Rechte bleiben vorbehalten.

Die WilTec Wildanger Technik GmbH übernimmt keine Haftung für eventuelle Fehler in diesem Benutzerhandbuch oder den Anschlussdiagrammen.

Obwohl die WilTec Wildanger Technik GmbH die größtmöglichen Anstrengungen unternommen hat, um sicherzustellen, dass dieses Benutzerhandbuch vollständig, fehlerfrei und aktuell ist, können Fehler nicht ausgeschlossen werden.

Sollten Sie einen Fehler gefunden haben oder uns einen Vorschlag zur Verbesserung mitteilen wollen, dann freuen wir uns darauf von Ihnen zu hören.

Schreiben Sie uns eine E-Mail an

service@wiltec.info

oder verwenden Sie unser Kontaktformular:

<https://www.wiltec.de/contacts/>

Die aktuelle Version dieser Anleitung in mehreren Sprachen finden Sie in unserem Onlineshop unter:

<https://www.wiltec.de/docsearch>

Unsere Postadresse lautet:

WilTec Wildanger Technik GmbH
Königsbenden 12
52249 Eschweiler

Für die Rücksendung Ihrer Ware zum Umtausch, zur Reparatur oder für andere Zwecke verwenden Sie bitte die folgende Adresse. Achtung! Um einen reibungslosen Ablauf Ihre Reklamation oder Ihrer Rückgabe zu gewährleisten, kontaktieren Sie vor der Rücksendung unbedingt unser Serviceteam.

Retourenabteilung
WilTec Wildanger Technik GmbH
Königsbenden 28
52249 Eschweiler

E-Mail: **service@wiltec.info**

Tel: +49 2403 55592-0

Fax: +49 2403 55592-15



Einleitung

Vielen Dank, dass Sie sich zum Kauf dieses Qualitätsproduktes entschieden haben. Um das Verletzungsrisiko zu minimieren, bitten wir Sie, stets einige grundlegende Sicherheitsvorkehrungen zu treffen, wenn Sie dieses Produkt verwenden. Bitte lesen Sie diese Bedienungsanleitung sorgfältig durch und vergewissern Sie sich, dass Sie sie verstanden haben.

Bewahren Sie diese Bedienungsanleitung gut auf.

Sicherheitshinweise

- Änderungen, die dem technischen Fortschritt dienen, können ohne Vorankündigung vom Hersteller vorgenommen werden und sind möglicherweise in der Bedienungsanleitung noch nicht berücksichtigt.
- Prüfen Sie das Gerät vor Inbetriebnahme auf Vollständigkeit, Funktionstüchtigkeit und Dichtheit!
- Nehmen Sie niemals ein schadhaftes oder funktionsunfähiges Gerät in Betrieb! Lassen Sie das Gerät von einem fachkundigen Mechaniker kontrollieren!
- Tragen Sie bei allen Ihren Arbeiten immer eine entsprechende Schutzausrüstung, z. B. Arbeitshandschuhe, Arbeitsschuhe, Atemschutz, Gehörschutz usw.!
- Achten Sie darauf, dass der Arbeitsbereich stets gut beleuchtet und belüftet ist!
- Achten Sie immer darauf, dass bei der Arbeit niemals Körperteile oder Kleidungsstücke in Gefahrenbereiche gelangen können!
- Richten Sie die Pistole niemals auf Personen, Tiere, oder Hitzequellen!
- Vermeiden Sie ein versehentliches Betätigen des Abzugs bei Nichtverwendung!
- Halten Sie Kinder und andere unbeteiligte Dritte vom Arbeitsbereich fern!
- Arbeiten Sie immer mit Bedacht und der nötigen Vorsicht!
- Wenden Sie auf keinen Fall übermäßige Gewalt an!
- Achten Sie darauf, dass Sie bei der Verwendung der Pistole stets einen guten und sicheren Stand haben!
- Benutzen Sie nur Druckluft als Druckquelle, niemals Gase wie Sauerstoff!
- Trennen Sie die Druckluftzufuhr von dem Gerät, wenn dieses nicht in Betrieb ist!
- Tragen Sie das Gerät niemals am Druckluftschlauch!
- Arbeiten Sie niemals, wenn Sie müde sind oder unter dem Einfluss von Alkohol, Arznei- oder Rauschmitteln stehen!
- Bewahren Sie Verpackungsteile (Folien, Plastikbeutel, Styropor usw.) nur dort auf, wohin Kinder, insbesondere Säuglinge, nicht gelangen können! Verpackungsteile bergen oft nicht erkennbare Gefahren! **Erstickungsgefahr!**

Bestimmungsgemäße Verwendung

- Die Druckbecherpistole eignet sich zum Zerstäuben von Sprühmaterial.
- Die Druckbecherpistole eignet sich **NICHT** zum Sprühen von Farbe

Inbetriebnahme

- Das Gerät wird bis auf den Griff vollständig vormontiert ausgeliefert.
- Schrauben Sie den seitlichen Griff an das Gerät an.
- Um das Gerät in Betrieb zu nehmen, benötigen Sie einen Druckluftkompressor (nicht im Lieferumfang enthalten).
- Vergewissern Sie sich, dass der Kompressor ausgeschaltet ist.
- Befüllen Sie den Becher mit dem Sprühmaterial und drehen Sie die Pistole auf den Becher. Die Dichtungen müssen fest sitzen.
- Falls nötig, montieren Sie die passende Sonde vorne an der Pistole.
- Schließen Sie den Druckluftschlauch an den Druckluftanschluss der Pistole an.
- Ziehen Sie den Abzug, um die Pistole in Betrieb zu nehmen.



- Nach Beendigung der Arbeit sollten Sie den Druckluftschlauch von der Pistole trennen.

Wartung

- Vergewissern Sie sich vor jedem Gebrauch, dass sich keine kondensierte Flüssigkeit in den Druckluftschläuchen befindet!
- Leeren Sie den Becher vollständig nach Beendigung der Arbeit!
- Verwenden Sie für die Reinigung des Geräts niemals aggressive Reinigungsmittel!
- Wischen Sie das Gerät mit einem trockenen, sauberen Tuch ab!
- Lagern Sie das Gerät an einem trockenen, sauberen und frostsicheren Ort!

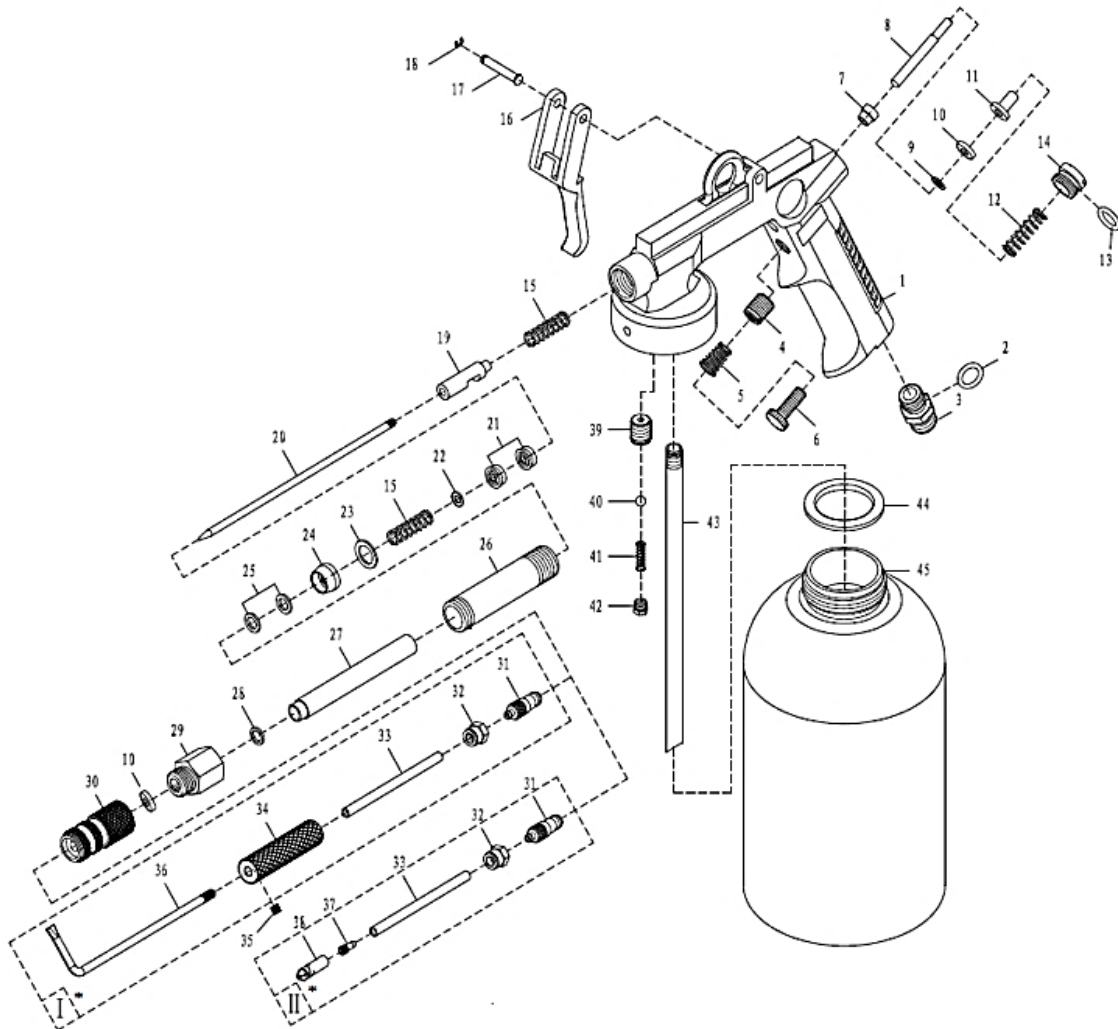
Technische Daten

Arbeitsdruck (bar)	4–6
Max. Druck (bar)	7
Bechervolumen (ml)	1100
Schlauchlänge Runddüse (cm)	105
Schlauchlänge Hakendüse (cm)	115

Teileliste und Explosionszeichnung

Nr.	Bezeichnung	Menge	Nr.	Bezeichnung	Menge
1	Pistolengehäuse	1	24	Gummimuffe	1
2	O-Ring (8×1,8)	11	25	Dichtung (1)	2
3	Druckluftanschluss (¼")	1	26	Luftrohr	1
4	Abzugsitz	1	27	Materialröhre	1
5	Abzugfeder	1	28	Dichtung (2)	1
6	Abzugschraube	1	29	Materialdüse	1
7	Dichtungsring	1	30	Verbindungsstück	1
8	Luftventilstange	1	31	Verbindungsstück	2
9	Flache Dichtung (4)	1	32	Sicherungsmutter	2
10	Luftventilstangendichtung	2	33	Materialrohr	2
11	Luftventilstangensitz	1	34	Griffstück	1
12	Luftventilfeder	1	35	Schraube M5×5	1
13	O-Ring (10×1,8)	1	36	Düse	1
14	Dichtungsschraube	1	37	Verbindungsstücksitz	11
15	Nadelfeder	2	38	Düse	1
16	Abzug	1	39	Ventilsitz	1
17	Abzugstift	1	40	Stahlkugel SØ4,2	1
18	Stopper	1	41	Ventilfeder	1
19	Nadelsitz	1	42	Ventilschraube	1
20	Nadel	1	43	Materialrohr	1

21	Dichtung	2	44	Dichtung (versiegelnd)	1
22	Dichtung (versiegelnd)	1	45	Becher	1
23	Dichtung (4)	1			



Wichtiger Hinweis:

Nachdruck, auch auszugsweise, und jegliche kommerzielle Nutzung, auch von Teilen der Anleitung, nur mit schriftlicher Genehmigung, der WilTec Wildanger Technik GmbH.