

Manual de instrucciones

Pistola pulverizadora con depósito a presión

61344



Imagen similar, puede diferir según el modelo

Lea y respete el manual de instrucciones y las indicaciones de seguridad antes de la puesta en marcha.

¡Reservado el derecho a modificaciones técnicas!

Debido a continuos desarrollos, ilustraciones, pasos operativos y datos técnicos pueden diferir ligeramente.

Actualización de la documentación

Si tiene sugerencias para ayudarnos a mejorar o si hubiera constatado alguna irregularidad, por favor, póngase en contacto con nosotros.



Las informaciones contenidas en este documento pueden ser en cualquier momento y sin previo aviso modificadas. Ninguna parte de este documento puede ser, sin autorización previa y por escrito, copiada o de otro modo reproducida. Quedan reservados todos los derechos.

La empresa WilTec Wildanger Technik GmbH no asume ninguna responsabilidad sobre posibles errores contenidos en este manual de usuario o en los diagramas de conexión.

A pesar de que la empresa WilTec Wildanger Technik GmbH ha realizado el mayor esfuerzo posible para asegurarse de que este manual de usuario sea completo, preciso y actual, no se descarta que pudieran existir errores.

Si usted hubiera encontrado un error o quisiera compartir con nosotros una sugerencia de mejora, estaremos encantados de escucharle.

Envíenos un correo electrónico a:

service@wiltec.info

o utilice nuestro formulario de contacto:

<https://www.wiltec.de/contacts/>

La versión actual de este manual de instrucciones en varios idiomas la puede encontrar en nuestra tienda online bajo el enlace:

<https://www.wiltec.de/docsearch>

Nuestra dirección postal es:

WilTec Wildanger Technik GmbH
Königsbenden 12
52249 Eschweiler

Para el reenvío de su mercancía debido a un cambio, una reparación u otros fines, por favor, utilice la siguiente dirección. ¡Atención! Para garantizar un proceso de reclamación o devolución fluido, póngase sin falta en contacto con nuestro aparato de atención al cliente antes del reenvío de la mercancía.

Departamento de devoluciones
WilTec Wildanger Technik GmbH
Königsbenden 28
52249 Eschweiler

E-Mail: **service@wiltec.info**

Tel: +49 2403 55592-0

Fax: +49 2403 55592-15



Introducción

Muchas gracias por haberse decidido a comprar este producto de calidad. Para minimizar el riesgo de lesiones, le rogamos que tome algunas medidas básicas de seguridad siempre que utilice este aparato. Por favor, lea atentamente este manual de instrucciones y asegúrese de haberlo entendido. Guarde bien este manual de instrucciones.

Indicaciones de seguridad

- El fabricante puede realizar cambios en interés del progreso técnico sin previo aviso y es posible que éstos no se reflejen aún en las instrucciones de uso.
- Compruebe la integridad, funcionalidad y estanqueidad del aparato antes de utilizarlo
- Nunca ponga a funcionar un aparato defectuoso o inoperativo Haga revisar el aparato por un mecánico competente
- Lleve siempre el equipo de protección adecuado para todos sus trabajos, p. ej. guantes de trabajo, calzado de trabajo, protección respiratoria, protección auditiva, etc.
- Asegúrese de que la zona de trabajo esté siempre bien iluminada y ventilada
- Asegúrese siempre de que ninguna parte del cuerpo o de la ropa pueda penetrar en las zonas de peligro durante el trabajo
- Nunca apunte con la pistola a personas, animales o fuentes de calor
- Evite el accionamiento accidental del gatillo cuando no utilice el aparato
- Mantenga a los niños y las personas no autorizadas alejadas de la zona de trabajo
- Trabaje siempre con cuidado y con la precaución necesaria
- Bajo ninguna circunstancia aplique fuerza excesiva
- Asegúrese siempre de tener una posición firme y segura durante la utilización del aparato
- Utilice únicamente aire comprimido como fuente de presión, nunca gases como el oxígeno
- Desconecte el suministro de aire comprimido del aparato cuando este no esté en uso
- No porte nunca el aparato cogido por la manguera de aire comprimido
- Nunca trabaje cuando esté cansado o bajo los efectos del alcohol, medicamentos o estupefacientes
- Guarde las envolturas (láminas, bolsas de plástico, poliestireno, etc.) donde los niños, especialmente los bebés, no puedan alcanzarlas Los componentes de embalaje albergan a menudo peligros irreconocibles **¡Peligro de asfixia!**

Uso previsto

- La pistola con depósito a presión es adecuada para atomizar materiales de pulverización.
- La pistola de depósito a presión **NO** es adecuada para pulverizar pintura

Puesta en marcha

- El aparato se envía completamente premontado, con excepción del asa.
- Atornille el asa lateral al aparato.
- Para poner en funcionamiento el aparato se necesita un compresor de aire (no incluido con la entrega del aparato).
- Asegúrese de que el compresor esté apagado.
- Llene el depósito con el material de pulverización y gire la pistola sobre el depósito. Las juntas deben estar bien apretadas.
- Si es necesario, coloque la sonda adecuada en la parte delantera de la pistola.
- Conecte la manguera de aire comprimido de su compresor a la conexión de aire comprimido de la pistola.
- Aprieta el gatillo para poner la pistola en funcionamiento.
- Una vez finalizado el trabajo, desconecte la manguera de aire comprimido de la pistola.



Mantenimiento

- Antes de cada uso, asegúrese de que no haya líquido condensado en las mangueras de aire comprimido
- Vacía totalmente el depósito después de terminar el trabajo
- No utilice nunca productos de limpieza agresivos para limpiar este aparato
- Pase un paño seco y limpio por encima del aparato para eliminar restos de suciedad
- Almacene el aparato en un lugar seco, limpio y protegido de las heladas

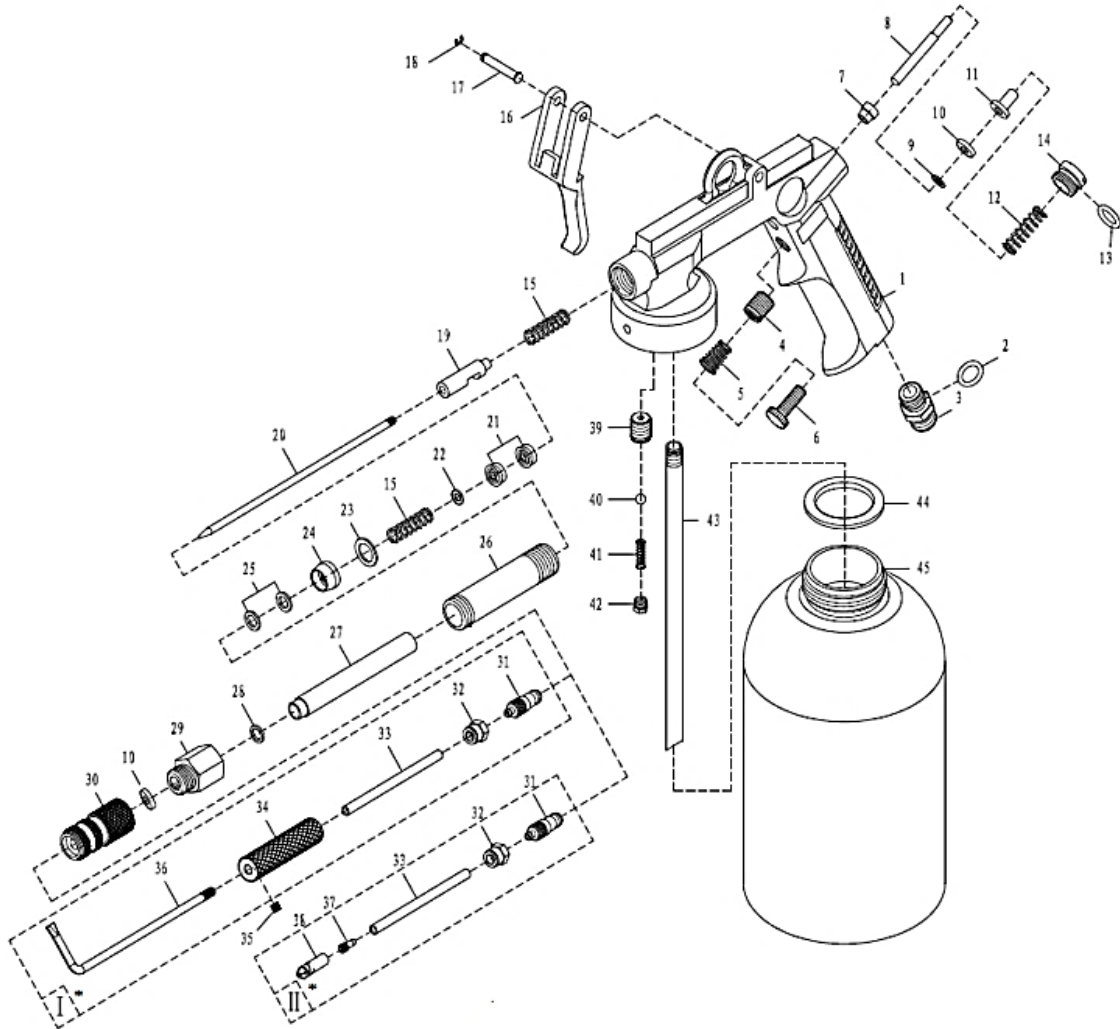
Datos técnicos

Presión de trabajo (bar)	4–6
Presión máx. (bar)	7
Volumen del depósito(mℓ)	1100
Longitud de manguera boquilla redonda (cm)	105
Longitud de manguera boquilla de gancho (cm)	115

Lista de piezas y despiece

Nº	Denominación	Udds.	Nº	Denominación	Udds.
1	Carcasa de la pistola	1	24	Manguito de goma	1
2	Junta tórica (8×1,8)	11	25	Junta (1)	2
3	Conexión de aire comprimido (¼")	1	26	Tubo de aire	1
4	Asiento del gatillo	1	27	Tubo del material	1
5	Muelle del gatillo	1	28	Junta (2)	1
6	Tornillo del gatillo	1	29	Boquilla del material	1
7	Anillo de sellado	1	30	Conector	1
8	Vástago de la válvula de aire	1	31	Conector	2
9	Junta plana (4)	1	32	Tuerca de seguridad	2
10	Junta del vástago de la válvula de aire	2	33	Tubo del material	2
11	Asiento del vástago de la válvula de aire	1	34	Mango	1
12	Muelle de la válvula de aire	1	35	Tornillo M5×5	1
13	Junta tórica (10×1,8)	1	36	Boquilla	1
14	Tornillo de estanqueidad	1	37	Asiento del conector	11
15	Resorte de aguja	2	38	Boquilla	1
16	Gatillo	1	39	Asiento de la válvula	1
17	Pasador del gatillo	1	40	Bola de acero SØ4.2	1
18	Tope	1	41	Muelle del ventilador	1
19	Soporte de la aguja	1	42	Tornillo de válvula	1
20	Aguja	1	43	Tubo del material	1
21	Junta	2	44	Junta (sellado)	1

22	Junta (sellado)	1	45	Depósito	1
23	Junta (4)	1			



Aviso importante:

Reimpresión, incluyendo extractos y cualquier uso comercial, incluyendo partes del manual, sólo con el permiso escrito de WilTec Wildanger Technik GmbH.