

Manuale di istruzioni

Spruzzatore a pressione con pistola

61344



Immagine a scopo rappresentativo, può variare a seconda del modello

Prima di mettere in funzione il dispositivo, leggere e seguire le istruzioni per l'uso e le indicazioni di sicurezza.

Con riserva di modifiche tecniche!

Come conseguenza del costante sviluppo del prodotto, illustrazioni, passaggi funzionali e dati tecnici possono essere soggetti a leggere variazioni.

Aggiornamento della documentazione

Se ha suggerimenti o imprecisioni da segnalare, non esiti a contattarci.



Le informazioni contenute in questo documento sono soggette a modifiche senza preavviso. Nessuna parte di questo documento può essere copiata o riprodotta in qualunque forma senza previo consenso scritto di WilTec Wildanger Technik GmbH. Tutti i diritti riservati.

WilTec Wildanger Technik GmbH non si assume alcuna responsabilità per eventuali errori presenti in questo manuale di istruzioni o negli schemi di collegamento.

Sebbene WilTec Wildanger Technik GmbH abbia perseguito ogni sforzo per rendere questo manuale utente completo, corretto e aggiornato, non si esclude la presenza di errori.

Se ha proposte di miglioramento o errori da segnalare, non esiti a contattarci.

Scrivici un'e-mail all'indirizzo:

service@wiltec.info

o utilizzi il nostro modulo di contatto:

<https://www.wiltec.de/contacts/>

La versione aggiornata di queste istruzioni è disponibile in più lingue nel nostro shop online, al link:

<https://www.wiltec.de/docsearch>

Il nostro indirizzo postale è:

WilTec Wildanger Technik GmbH
Königsbenden 12
52249 Eschweiler (Germania)

Se desidera spedire indietro un articolo per la sua sostituzione, riparazione o altro, utilizzare il seguente indirizzo. Attenzione! Per poter garantire una gestione efficiente del reclamo o del reso, contatti il nostro servizio di assistenza prima di effettuare la spedizione.

Reparto resi
WilTec Wildanger Technik GmbH
Königsbenden 28
52249 Eschweiler (Germania)

E-mail: **service@wiltec.info**

Tel: +49 2403 55592-0

Fax: +49 2403 55592-15



Introduzione

Grazie per aver scelto di acquistare questo prodotto di qualità. Per ridurre al minimo il rischio di lesioni, prendere sempre alcune precauzioni di sicurezza basilari durante l'utilizzo del prodotto. Vi preghiamo pertanto di leggere attentamente il presente manuale di istruzioni e di assicurarvi di averne compreso il contenuto.

Conservare con cura il presente manuale.

Indicazioni di sicurezza

- Il produttore può apportare senza preavviso modifiche finalizzate a un miglioramento tecnico. Tali modifiche potrebbero non essere ancora riportate nelle istruzioni per l'uso.
- Prima dell'uso, verificare che l'utensile funzioni correttamente e che non manchi nessun componente; controllare anche la tenuta.
- Non mettere mai in funzione un attrezzo difettoso o non funzionante. Far controllare l'attrezzo da un tecnico esperto.
- Usare i dispositivi di protezione individuale appropriati per l'intera durata del lavoro; ad es. occhiali di sicurezza, protezione respiratoria, guanti da lavoro, protezione per le orecchie, ecc..
- Assicurarci che l'area di lavoro sia sempre ben illuminata e ventilata.
- Durante il lavoro, tenere corpo e indumenti lontani dalla zona di pericolo.
- Non puntare mai la pistola verso persone, animali o fonti di calore.
- Evitare l'attivazione accidentale del grilletto quando l'attrezzo non è in uso.
- Tenere bambini e persone non autorizzate lontano dall'area di lavoro.
- Lavorare sempre con attenzione e con la dovuta cautela.
- Non usare mai una forza eccessiva.
- Durante l'uso della pistola, assumere sempre una posizione sicura.
- Utilizzare solo aria compressa come fonte di pressione, mai gas come l'ossigeno.
- Scollegare l'alimentazione dell'aria compressa dall'unità quando non è in uso.
- Non trasportare mai l'attrezzo tramite il tubo dell'aria.
- Non lavorare mai quando è stanchi o sotto l'influenza di alcol, droghe o farmaci.
- Conservare le parti dell'imballaggio (fogli, sacchetti di plastica, polistirolo, ecc.) solo dove i bambini, in particolare i neonati, non hanno accesso. Le parti dell'imballaggio spesso nascondono pericoli imprevedibili! **Pericolo di soffocamento!**

Destinazione d'uso

- La pistola a tazza a pressione è adatta alla nebulizzazione di materiale spray.
- La pistola a pressione **NON** è adatta per spruzzare vernice.

Messa in funzione

- L'unità viene consegnata completamente preassemblata, ad eccezione dell'impugnatura.
- Avvitare l'impugnatura sul lato dell'unità.
- Per mettere in funzione l'unità, è necessario un compressore d'aria (non incluso nella fornitura).
- Assicurarci che il compressore sia spento.
- Riempire la tazza con il materiale da spruzzare e girare la pistola sulla tazza. Le guarnizioni devono essere ben salde.
- Se necessario, montare la sonda appropriata sulla parte anteriore della pistola.
- Collegare il tubo dell'aria del compressore al raccordo dell'aria della pistola.
- Premere il grilletto per mettere in funzione la pistola.
- Al termine del lavoro, è necessario scollegare il tubo dell'aria compressa dalla pistola.

Manutenzione

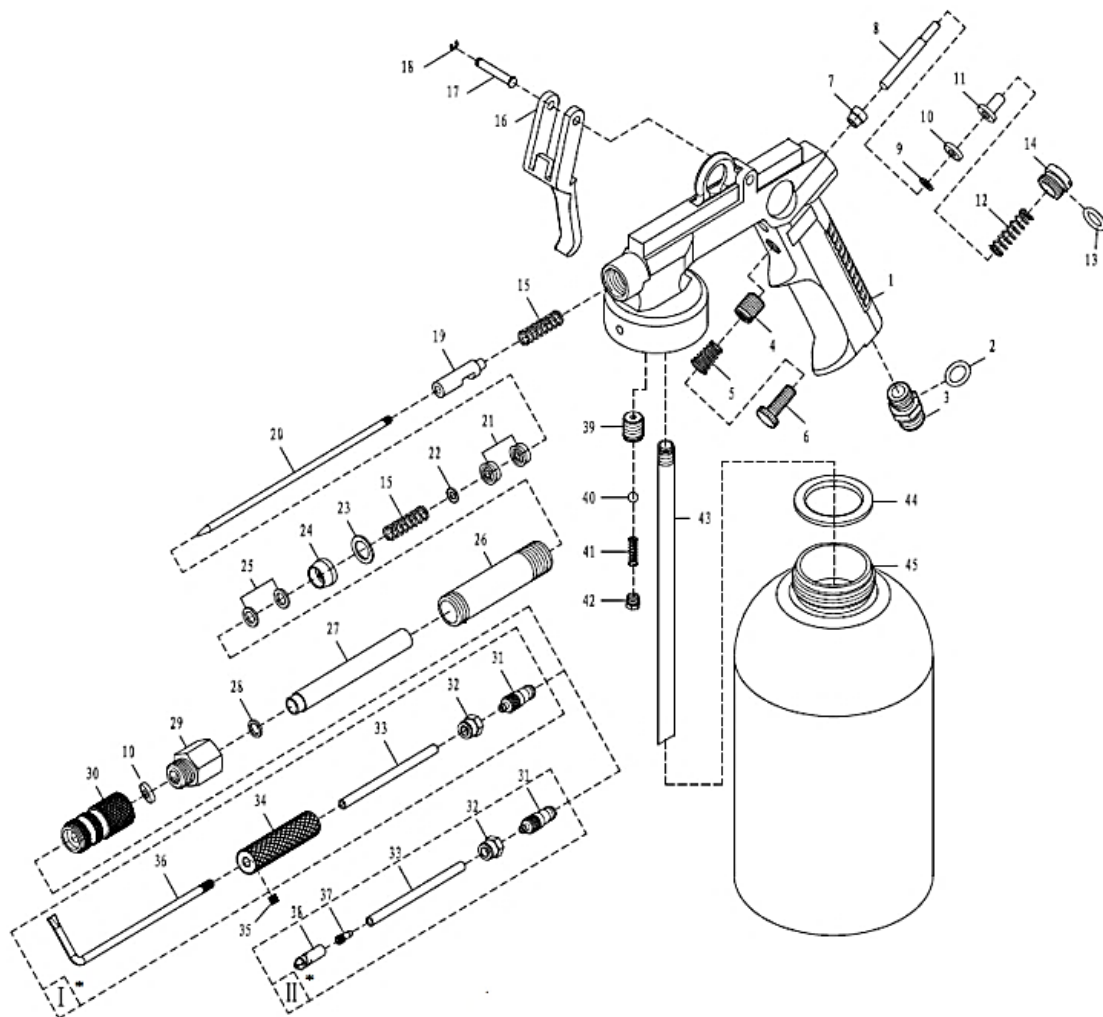
- Prima di ogni utilizzo, assicurarsi che non ci sia condensa nei tubi dell'aria compressa.
- Terminato il lavoro, svuotare completamente il recipiente.
- Non utilizzare mai detergenti aggressivi per pulire l'apparecchio!
- Pulire l'unità con un panno asciutto e pulito!
- Conservare l'unità in un luogo asciutto, pulito e al riparo dal gelo!

Dati tecnici

Pressione di lavoro (bar)	4-6
Mass. pressione (bar)	7
Volume della tazza (mℓ)	1100
Ugello rotondo per tubi (cm)	105
Lunghezza tubo ugello a gancio (cm)	115

Lista dei componenti e disegno esploso

Nº	Denominazione	Qtà.	Nº	Denominazione	Qtà.
1	Alloggiamento pistola	1	24	Manicotto in gomma	1
2	Anello O-ring (8×1,8)	11	25	Guarnizione (1)	2
3	Attacco per l'aria compressa (¼")	1	26	Tubo aria	1
4	Sede del grilletto	1	27	Tubo del materiale	1
5	Molla del grilletto	1	28	Guarnizione (2)	1
6	Vite del grilletto	1	29	Ugello del materiale	1
7	Anello di tenuta	1	30	Connettore	1
8	Stelo della valvola dell'aria	1	31	Connettore	2
9	Guarnizione piatta (4)	1	32	Dado di bloccaggio	2
10	Guarnizione stelo valvola aria	2	33	Tubo del materiale	2
11	Sede stelo valvola aria	1	34	Impugnatura	1
12	Molla della valvola dell'aria	1	35	Vite M5×5	1
13	Anello O-ring (10×1,8)	1	36	Ugello	1
14	Vite di tenuta	1	37	Sede del connettore	11
15	Molla ago	2	38	Ugello	1
16	Grilletto	1	39	Alloggiamento della valvola	1
17	Perno del grilletto	1	40	Sfera d'acciaio SØ4,2	1
18	Dispositivo di arresto	1	41	Molle valvola	1
19	Sede dell'ago	1	42	Vite della valvola	1
20	Ago	1	43	Tubo del materiale	1
21	Guarnizione	2	44	Guarnizione (sigillatura)	1
22	Guarnizione (sigillatura)	1	45	Tazza	1
23	Guarnizione (4)	1			



Avvertenza importante

La riproduzione e l'uso ai fini commerciali di una parte o di tutto il manuale sono consentiti solo previa autorizzazione scritta di WilTec Wildanger Technik GmbH.