

Bedienungsanleitung

Edelstahlwasserfall

61460–61473



Abbildung ähnlich, kann je nach Modell abweichen

Bitte lesen und beachten Sie vor der Inbetriebnahme die Bedienungsanleitung und Sicherheitshinweise!

Technische Änderungen vorbehalten!

Durch stetige Weiterentwicklungen können Abbildungen, Funktionsschritte und technische Daten geringfügig abweichen.

Die in diesem Dokument enthaltenen Informationen können sich jederzeit ohne vorherige Ankündigung ändern. Kein Teil dieses Dokuments darf ohne die vorherige schriftliche Einwilligung kopiert oder in sonstiger Form vervielfältigt werden. Alle Rechte bleiben vorbehalten.

Die WilTec Wildanger Technik GmbH übernimmt keine Haftung für eventuelle Fehler in diesem Benutzerhandbuch oder den Anschlussdiagrammen.

Obwohl die WilTec Wildanger Technik GmbH die größtmöglichen Anstrengungen unternommen hat, um sicherzustellen, dass dieses Benutzerhandbuch vollständig, fehlerfrei und aktuell ist, können Fehler nicht ausgeschlossen werden.

Sollten Sie einen Fehler gefunden haben oder uns einen Vorschlag zur Verbesserung mitteilen wollen, dann freuen wir uns darauf von Ihnen zu hören.

Schreiben Sie uns eine E-Mail an:

service@wiltec.info

oder verwenden Sie unser Kontaktformular:

<https://www.wiltec.de/contacts/>

Die aktuelle Version dieser Anleitung in mehreren Sprachen finden Sie in unserem Onlineshop unter:

<https://www.wiltec.de/docsearch>

Unsere Postadresse lautet:

WilTec Wildanger Technik GmbH
Königsbenden 12
52249 Eschweiler

Für die Rücksendung Ihrer Ware zum Umtausch, zur Reparatur oder für andere Zwecke verwenden Sie bitte die folgende Adresse. Achtung! Um einen reibungslosen Ablauf Ihrer Reklamation oder Ihrer Rückgabe zu gewährleisten, kontaktieren Sie vor der Rücksendung unbedingt unser Serviceteam.

Retourenabteilung
WilTec Wildanger Technik GmbH
Königsbenden 28
52249 Eschweiler

E-Mail: **service@wiltec.info**

Tel: +49 2403 55592-0

Fax: +49 2403 55592-15

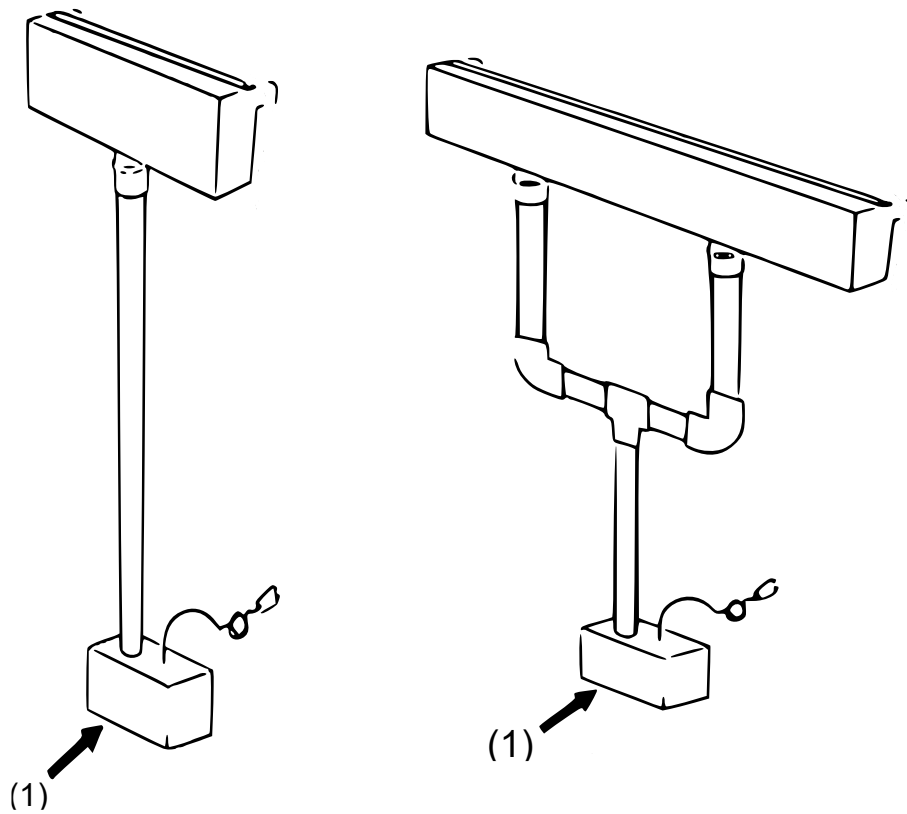
Einleitung

Vielen Dank, dass Sie sich zum Kauf dieses Qualitätsproduktes entschieden haben. Um das Verletzungsrisiko zu minimieren, bitten wir Sie, stets einige grundlegende Sicherheitsvorkehrungen zu treffen, wenn Sie dieses Produkt verwenden. Bitte lesen Sie diese Bedienungsanleitung sorgfältig durch und vergewissern Sie sich, dass Sie sie verstanden haben.

Bewahren Sie diese Bedienungsanleitung gut auf.

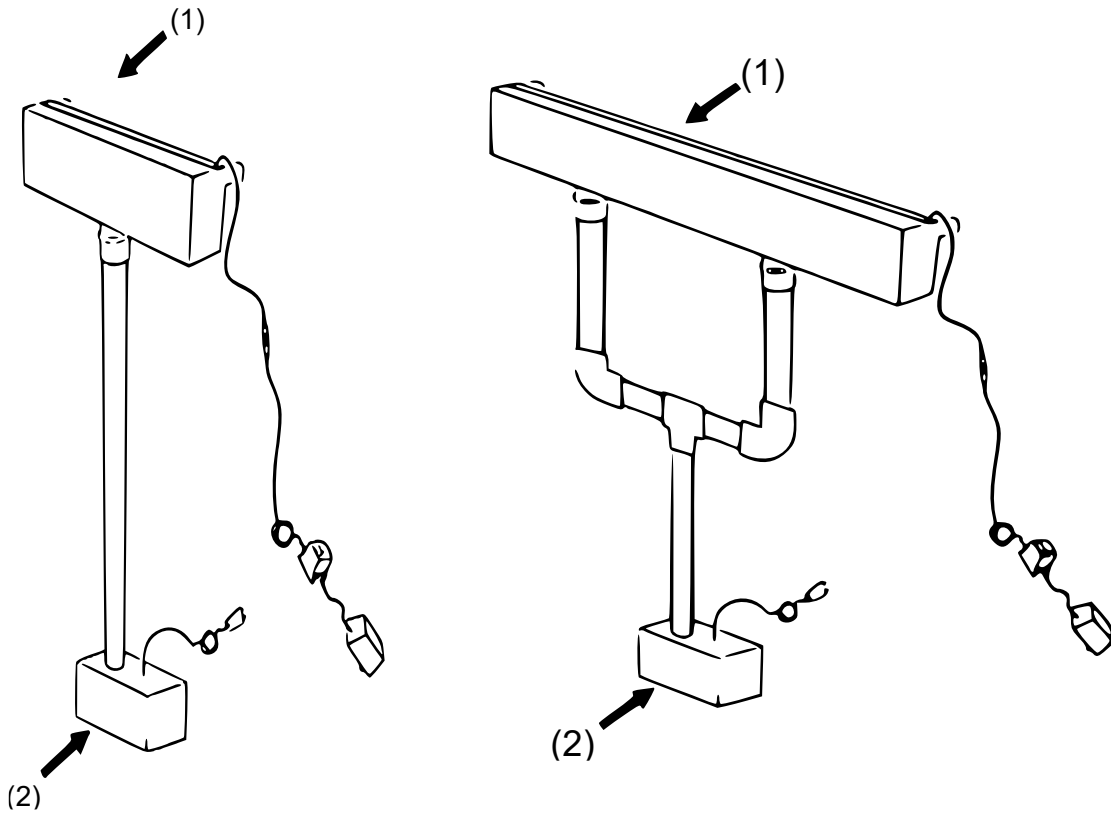
Aufbau

Ohne LED



(1) = Wasserpumpe

Mit LED



(1) = LED-Beleuchtung; (2) = Wasserpumpe

Achtung! Dies ist lediglich eine Kurzdarstellung der Einrichtung des Wasserfalls. Bitte beachten Sie, dass Sie vor der Installation eine geeignete Wasserpumpe, eine Wasserleitung sowie andere für den Anschluss benötigte Teile bereitstellen. **Für die Reinigung empfehlen wir ein Mikrofasertuch, damit Kratzer auf dem Edelstahl vermieden werden.**

Montagehinweise

- Stellen Sie den Wasserfall an einem ausgewählten Ort auf.
- Achten Sie darauf, dass die Montagestelle über einen festen Untergrund und genügend Platz für Pumpen- und Schlauchanschluss verfügt.
- Verbinden Sie den Wasserfall mit der Pumpe.
- Wenn der Wasserfall über eine LED-Lichtleiste verfügt, muss diese auf einen korrekten und festen Sitz überprüft werden. Verlegen Sie das Netzkabel außerhalb des Wassers und verbinden Sie es mit dem Transformator.
- Richten Sie den Wasserfall Ihren Wünschen entsprechend aus und befestigen Sie ihn.
- Überprüfen Sie den Wasserkreislauf auf undichte Stellen. Undichte Stellen sollten mithilfe von Schlauchklemmen und Dichtungsband versiegelt werden.
- Schalten Sie die Pumpe (und, falls vorhanden, die LED-Beleuchtung) ein und nehmen Sie den Wasserfall in Betrieb.

Besonderheiten zum Wasserfall mit LED-Lichtleiste

- Die LED-Lichtleiste wird von einem externen 12-V-Wechselstrom-Transformator sicher und zuverlässig mit Strom versorgt.
- Die LED-Beleuchtung kann mithilfe einer Fernbedienung gesteuert werden. Dabei stehen 17 verschiedene Beleuchtungsmuster zur Verfügung.

- Der Wasserfall und die LED-Lichtleiste sind bei Lieferung nicht vormontiert, können aber leicht miteinander verbunden werden.

Sicherheitshinweise

Achtung! Die Nichtbeachtung der folgenden Sicherheitshinweise kann schwere Verletzungen oder Sachschäden nach sich ziehen.

- Eine ordnungsgemäße und vollständige Montage sowie eine sachgemäße Nutzung sind besonders wichtig, damit die Verletzungsgefahr so niedrig wie möglich gehalten werden kann.
- Beachten Sie, dass zum erfolgreichen Aufbau des Wasserfalls zwei Personen benötigt werden.
- Wenden Sie sich bei technischen Problemen an den Verkäufer oder qualifiziertes Fachpersonal. Versuchen Sie nicht, die Probleme ohne die notwendigen Kenntnisse zu beheben.
- Verwenden Sie zum Reinigen des Produkts ausschließlich weiche, trockene und saubere Tücher. Verwenden Sie keine organischen Lösungsmittel, Farben oder chemisch imprägnierte Textilien.
- Schalten Sie den Wasserfall stets aus, wenn Sie ihn reinigen oder er nicht verwendet wird.
- Um Flecken auf der Edelstahloberfläche zu vermeiden und die Korrosionsgefahr zu verringern, ist eine regelmäßige Reinigung und Pflege des Wasserfalls erforderlich.
- Achten Sie darauf, dass sich keine Ablagerungen (z. B. Salz, Schmutz usw.) auf dem Wasserfall und in den Zwischenbereichen sammeln.
- Es wird empfohlen, den Wasserfall jährlich zu überprüfen und warten.
- Schützen Sie den Wasserfall, die Pumpe sowie die Schlauchverbindung vor Frost. Entfernen Sie alle Komponenten frühzeitig und bewahren Sie sie an einem frostsicheren Ort auf.
- **Warnung!** Achten Sie bei einer Verwendung in einem Schwimmbecken oder Schwimmteich darauf, dass das Netzteil nicht mit dem Wasser in Berührung kommt. Die Pumpe darf zudem nicht betrieben werden, wenn sich Personen im Gewässer aufhalten.

Technische Daten

Artikelnr.	LED	Größe (mm)	Anzahl der Zuläufe	Zulaufgewindegröße (mm)	Kabellängen (cm)			
					Netzteil-Verbinder	Verbin-der-Con-troller	Con-trol-ler-Ver-binder	Ver-bin-der-LED
61460	ohne	300 × 115 × 80	1	33,25 (1")	—			
61461	mit				750	20	17	27
61462	ohne	400 × 115 × 80			—			
61463	mit				750	20	17	27
61464	ohne	450 × 115 × 80			—			
61465	mit				750	20	17	27
61466	ohne	600 × 115 × 80	2	33,25 (1")	—			
61467	mit				750	20	17	27
61468	ohne	900 × 115 × 80			—			
61469	mit				750	20	17	27
61470	ohne	1200 × 115 × 80			—			
61471	mit				750	20	17	27
61472	ohne	1500 × 115 × 80	—					
61473	mit		750	20	17	27		

Vorschriften zur Entsorgung

Die EU-Richtlinie über die Entsorgung von Elektro-Altgeräten (WEEE, 2012/19/EU) wurde mit dem Elektro-Gesetz umgesetzt.

Alle von der WEEE betroffenen WilTec Elektro-Geräte, sind mit dem Symbol einer durchgestrichenen Mülltonne gekennzeichnet worden. Dieses Symbol besagt, dass dieses Gerät nicht über den Hausmüll entsorgt werden darf.

Bei der deutschen Registrierungsstelle EAR hat sich die Firma WilTec Wildanger Technik GmbH unter der WEEE-Registrierungsnummer DE45283704 registrieren lassen.

Entsorgung von gebrauchten elektrischen und elektronischen Geräten (Anzuwenden in den Ländern der Europäischen Union und anderen europäischen Ländern mit einem separaten Sammelsystem für diese Geräte). Das Symbol auf dem Produkt oder seiner Verpackung weist darauf hin, dass dieses Produkt nicht als normaler Haushaltsabfall zu behandeln ist, sondern an einer Annahmestelle für das Recycling von elektrischen und elektronischen Geräten abgegeben werden muss. Durch Ihren Beitrag zum korrekten Entsorgen dieses Produkts schützen Sie die Umwelt und die Gesundheit Ihrer Mitmenschen. Umwelt und Gesundheit werden durch falsches Entsorgen gefährdet.



Materialrecycling hilft den Verbrauch von Rohstoffen zu verringern.

Weitere Informationen über das Recycling dieses Produkts erhalten Sie von Ihrer Gemeinde, den kommunalen Entsorgungsbetrieben oder dem Geschäft, in dem Sie das Produkt gekauft haben.

Anschrift:
WilTec Wildanger Technik GmbH
Königsbenden 12 / 28
D-52249 Eschweiler

Wichtiger Hinweis:

Nachdruck, auch auszugsweise, und jegliche kommerzielle Nutzung, auch von Teilen der Anleitung, nur mit schriftlicher Genehmigung, der WilTec Wildanger Technik GmbH.