

Gebruikershandleiding

Waternal RVS

61460-61473



LED
light



Afgebeeld product kan per model enigszins afwijken

Vóór ingebruikname de handleiding en veiligheidsvoorschriften lezen en toepassen!

Onder voorbehoud van technische aanpassingen!

Vanwege constante technische ontwikkelingen kunnen afbeeldingen, het stappenplan en technische gegevens enigszins afwijken.

De informatie in dit document kan te allen tijde zonder aankondiging vooraf gewijzigd worden. Het is niet toegestaan dit document zonder schriftelijke toestemming vooraf te kopiëren of op welke manier dan ook (deels) te vermenigvuldigen. Alle rechten zijn voorbehouden.

WilTec Wildanger Technik GmbH is niet aansprakelijk voor eventuele fouten in deze gebruiksaanwijzing of de daaraan aangesloten overzichten en schema's.

Hoewel *WilTec Wildanger Technik GmbH* met de grootst mogelijke zorg deze gebruikershandleiding heeft samengesteld, zodat deze volledig, foutloos en actueel is, kunnen fouten niet uitgesloten worden. Heeft u een fout in deze handleiding ontdekt of wilt u ons een tip ter verbetering meedelen, dan vernemen wij deze graag van u.

U kunt een e-mail sturen aan het onderstaand e-mailadres:

service@wiltec.info

of gebruik het contactformulier op onze website:

<https://www.wiltec.de/contacts/>

De actuele versie van deze handleiding is in meerdere talen te vinden in onze webshop:

<https://www.wiltec.de/docsearch>

Ons postadres is:

WilTec Wildanger Technik GmbH
Königsbenden 12
52249 Eschweiler
Duitsland

Indien u een product wilt terugsturen ter reclamatie, reparatie, ruiling of om welke reden dan ook, verzoeken wij u het onderstaand adres te gebruiken. Let op! Om een snelle afhandeling van uw retourzending of ruiling te kunnen verwezenlijken, verzoeken wij u in elk geval ons Serviceteam te contacteren alvorens u het product terugzendt. Gebruik hiervoor het onderstaand adres en/of contactgegevens.

Retouren
WilTec Wildanger Technik GmbH
Königsbenden 28
52249 Eschweiler

E-mail: **service@wiltec.info**

Tel: +49 2403 55592-0 - Fax: +49 2403 55592-15

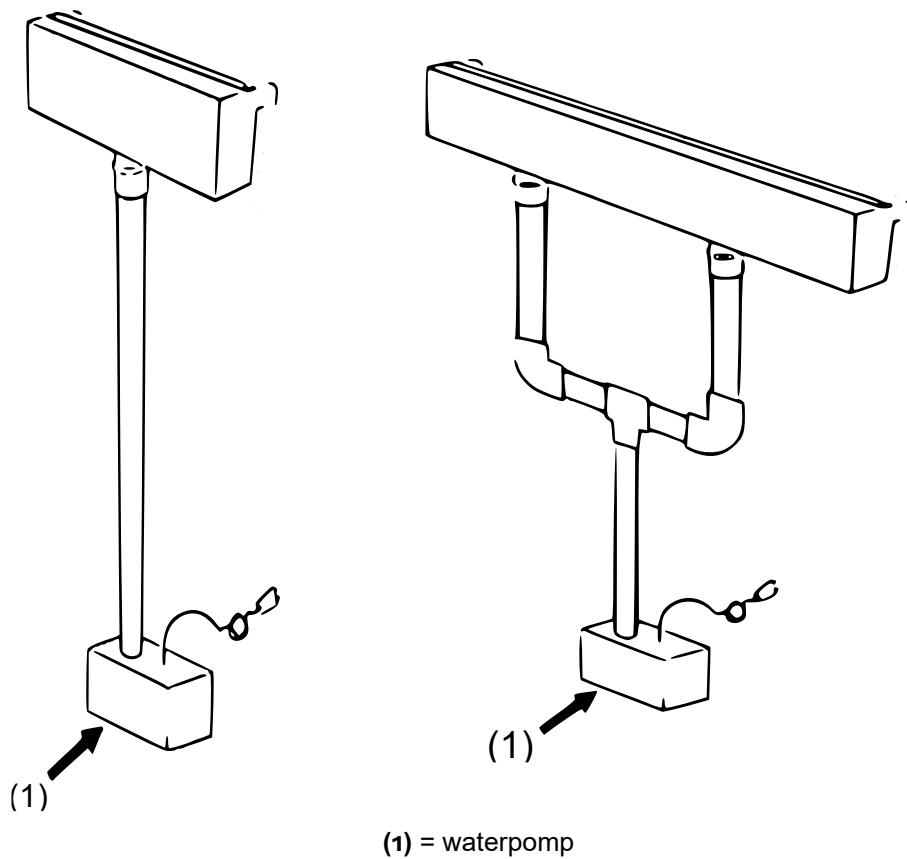
Inleiding

Wij danken u voor de aanschaf van dit hoogwaardig product. Om het risico op ongelukken en letsel zo veel mogelijk uit te sluiten, verzoeken wij u te allen tijde de basisveiligheidsvoorschriften in acht te nemen bij ingebruikname van dit product. Leest u alstublieft deze gebruikershandleiding zorgvuldig door en stel zeker dat u de inhoud ervan begrepen heeft.

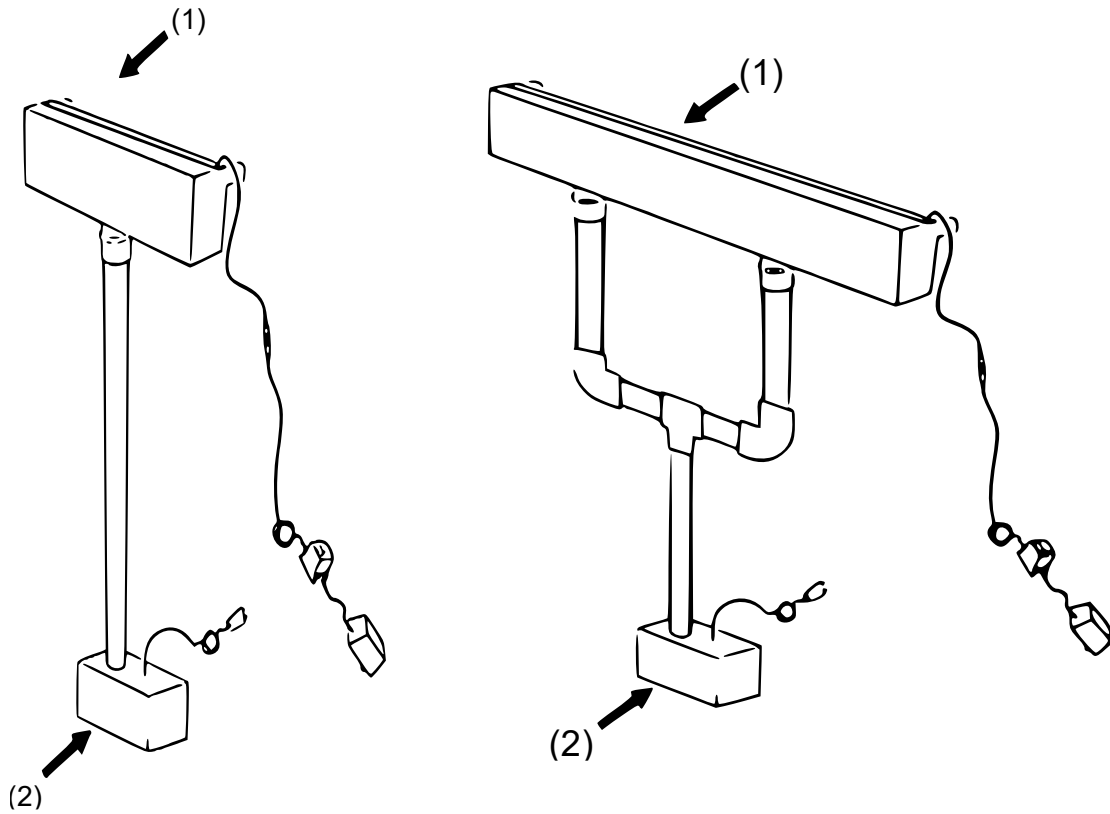
Bewaar deze handleiding zorgvuldig.

Montage

Zonder LED



Met LED



(1) = LED verlichting; (2) = waterpomp

Let op! Dit is slechts een compacte weergave van de inrichting van de waterval. Let erop dat voor de installatie een geschikte waterpomp, een waterleiding en aansluitingen nodig zijn. **Gebruik voor het reinigen van het apparaat uitsluitend een microvezeldoek, zodat het staal niet beschadigd raakt of bekrast wordt.**

Installatie

- Stel de waterval op een door u uitgekozen plaats op.
- Zorg voor een stevige, vaste ondergrond en genoeg ruimte voor het installeren van de pomp, slangen en alle aansluitingen.
- Verbind de waterval met de pomp
- Controleer of de LED-strip op een correcte manier vastzit. Verleg de stroomkabel buiten het bereik van het water en verbind deze met de transformator.
- Richt de waterval uit, zoals u dat wilt. Zet deze vervolgens vast.
- Controleer het watercircuit op lekkages en/of ondichtheden. Ondichte plekken dient u met behulp van slangklemmen en afdichttape af te dichten.
- Schakel de pomp (en indien aanwezig de LED-verlichting) in en neem de waterval in gebruik.

Bijzonderheden: waterval met LED-strip

- De LED-strip wordt veilig en betrouwbaar van stroom voorzien door middel van een externe 12-V-AC-transformator.
- De LED-verlichting kan met een afstandsbediening worden bediend. U heet hierbij de keuze uit maar liefst 17 verschillende kleuren en effecten.
- De waterval en de LED-strip zijn bij levering niet voorgemonteerd. Beide componenten zijn heel gemakkelijk in elkaar te zetten.

Veiligheidsaanwijzingen

Let op! Het niet in acht nemen van de onderstaande veiligheidsaanwijzingen en -instructies kan tot ongelukken met materiële schade en/of zwaar letsel leiden.

- Om het gevaar op ongelukken en letsel zo veel mogelijk uit te sluiten, is het belangrijk dat het apparaat op een correcte en volledige manier is geïnstalleerd en op een juiste manier wordt gebruikt.
- Installeer de waterval met twee personen om een correcte en betrouwbare installatie te bereiken.
- Bij technische problemen kunt u zich tot de verkoper of gekwalificeerd vakpersoneel wenden. Probeer nooit technische problemen zelf te verhelpen indien u er geen verstand van heeft.
- Gebruik voor het reinigen van het product uitsluitend een zachte, droge en schone doek. Gebruik geen organische oplosmiddelen, kleuren of chemische schoonmaakmiddelen en/of textiel.
- Schakel de waterval uit wanneer u deze niet gebruikt of deze gaat reinigen.
- Maak het apparaat regelmatig schoon om corrosie en vlekken op het stalen oppervlak te voorkomen.
- Let erop dat er verontreinigende delen (zoals zout, vuildeeltjes) zich in de tussenruimtes van het apparaat kunnen ophopen.
- Voer een jaarlijkse inspectie en onderhoudsbeurt door.
- Bescherm de waterval, de pomp en de slangen met verbindingen tegen vorst. Verwijder alle componenten op tijd en bewaar deze op een vorstvrije en veilige plaats.
- **Waarschuwing!** Let erop, dat wanneer de waterval in of bij zwembaden of kinderbadjes wordt geïnstalleerd, de stroomkabel niet met het water in aanmerking komt wanneer er zich personen in het water bevinden.

Technische gegevens

Artikelnr.	LED	Grootte (mm)	Inlaatopeningen	Grootte opening inlaat (mm)	Lengte der kabels (cm)			
					Stroomkabelconnector	Connectorcontroller	Controllerconnector	Connector-LED
61460	zonder	300 × 115 × 80	1	33,25 (1")	—			
61461	met				750	20	17	27
61462	zonder	400 × 115 × 80			—			
61463	met				750	20	17	27
61464	zonder	450 × 115 × 80			—			
61465	met				750	20	17	27
61466	zonder	600 × 115 × 80	2		—			
61467	met				750	20	17	27
61468	zonder	900 × 115 × 80			—			
61469	met				750	20	17	27
61470	zonder	1200 × 115 × 80			—			
61471	met				750	20	17	27
61472	zonder	1500 × 115 × 80		—				
61473	met			750	20	17	27	

Afvalverwerkingsvoorschriften

De EU-richtlijn (2012/19/EU, WEEE) ter inzameling en verwerking van (oude) elektrische apparaten regelt de inzameling van oude elektrische en elektronische apparaten binnen de EU en is ook op nationaal niveau geratificeerd.

Alle *WilTec*-apparaten die onder de WEEE-richtlijn vallen zijn met het doorkruiste containersymbool aangeduid. Dit symbool geeft aan dat het apparaat niet met het huishoudelijk afval weggegooid mag worden.

Wiltec Wildanger GmbH is in het Duitse EAR-afvalregister geregistreerd onder het WEEE-registratienummer DE45283704.

Inzameling en verwerking van gebruikte elektrische en elektronische apparaten is toepasbaar in alle landen van de Europese Unie en overige landen die over een nationaal inzamel- en verwerkingssysteem beschikken. Het symbool dat op het apparaat of de verpakking ervan is afgebeeld, geeft aan dat het product niet met het huishoudelijke afval gecombineerd mag worden. Het product dient naar een afvalverwerkingslocatie te worden gebracht, waar het recyclen van elektrische en elektronische apparaten wordt verzorgd.

Met uw bijdrage aan het correct verwerken van elektrisch afval helpt u mee aan het beschermen van het milieu en de gezondheid van uw medemens. Milieu en gezondheid worden door het verkeerd verwerken van elektrisch afval in gevaar gebracht. Eveneens helpt het recyclen van materialen het onnodig verbruik van grondstoffen te verminderen.

Verdere informatie over het recyclen van dit product verkrijgt u bij uw gemeente, op de website van de rijksoverheid en/of bij de verkoper waar u het product gekocht heeft.



Adres:
WilTec Wildanger Technik GmbH
Königsbenden 12 / 28
52249 Eschweiler
Duitsland

Belangrijk:

Het op welke manier dan ook kopiëren van deze handleiding en/of gebruik ervan voor commerciële doeleinden, is uitsluitend toegestaan met vooraf verkregen schriftelijke toestemming van *WilTec Wildanger Technik GmbH*.