

# Bruksanvisning

## Vattenfall av rostfritt stål

61460-61473



LED  
light



Liknande avbildning, kan variera beroende på modell

Läs bruksanvisningen och beakta säkerhetsanvisningar innan produkten tas i bruk.

Med reservation för eventuella tekniska ändringar!

På grund av stadiga vidareutvecklingar kan det finnas ringa olikheter mellan produkten och avbildningar, handlingssteg eller tekniska uppgifter.

Vid informationerna i denna bruksanvisning förbehåller vi oss rätten till oanmälda ändringar. Ingen del av detta dokument får kopieras eller mångfaldigas på annat sätt utan ett föregående skriftligt samtycke. Alla rättigheter reserverade.

WilTec Wildanger Technik GmbH övertar inget ansvar för eventuella fel i denna bruksanvisning eller kopplingsschemana.

Fastän WilTec Wildanger Technik GmbH har gjort allt det kan för att ge dig en fullständig, felfri och aktuell bruksanvisning, kan fel inte uteslutas.

Hittade du ett fel eller har du ett förslag till en förbättring? Du får gärna kontakta oss per e-post eller vårt kontaktformulär. Vi ser fram emot ditt meddelande.

Vår e-postadress:

[service@wiltec.info](mailto:service@wiltec.info)

Vårt kontaktformulär:

<https://www.wiltec.de/contacts/>

Den aktuella versionen av denna bruksanvisning i flera språk hittar du på vår nätbutik:

<https://www.wiltec.de/docsearch>

Vår postadress är:

WilTec Wildanger Technik GmbH  
Königsbenden 12  
D - 52249 Eschweiler  
TYSKLAND

Använd följande adress för att skicka tillbaka varorna på grund av utbyte, reparation eller andra skäl. Obs! Kontakta vårt serviceteam för att säkerställa en smidig reklamation eller utbyte.

Retourenabteilung  
WilTec Wildanger Technik GmbH  
Königsbenden 28  
D - 52249 Eschweiler  
TYSKLAND

E-post: **service@wiltec.info**

Tel: +49 2403 55592-0

Fax: +49 2403 55592-15

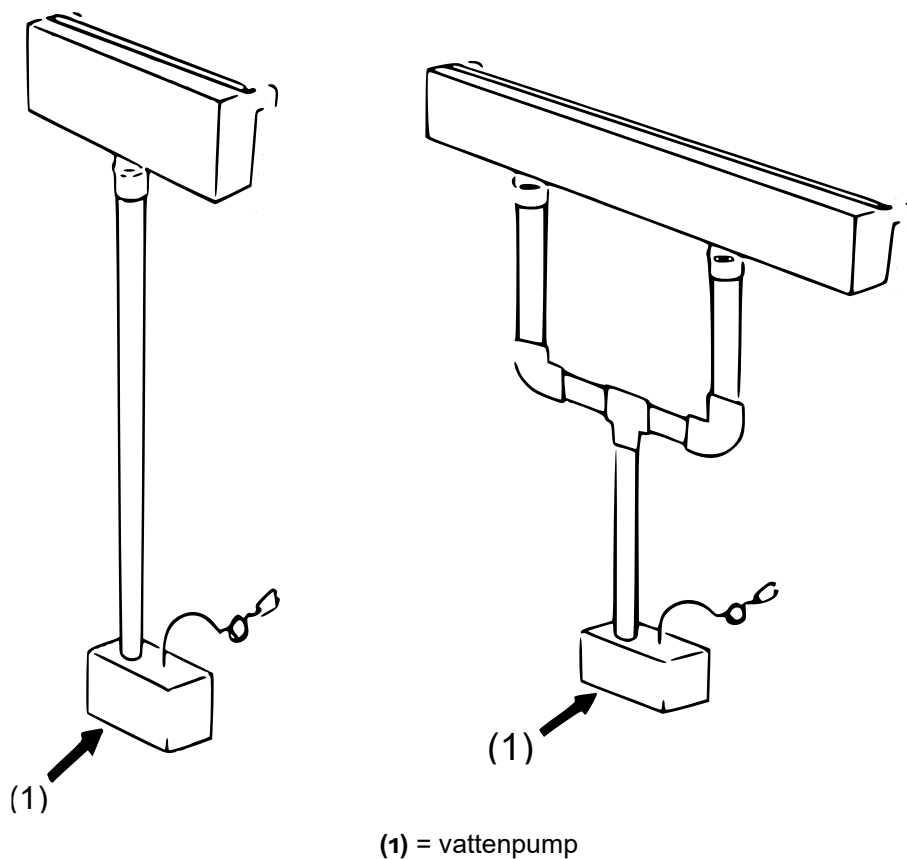
## Introduktion

Tack för att du köpte denna kvalitetsprodukt. Vi ber dig att alltid vidta några grundläggande säkerhetsåtgärder när du använder produkten för att minimera skaderisken. Läs noga igenom bruksanvisningen och förvissa dig att du har förstått allt.

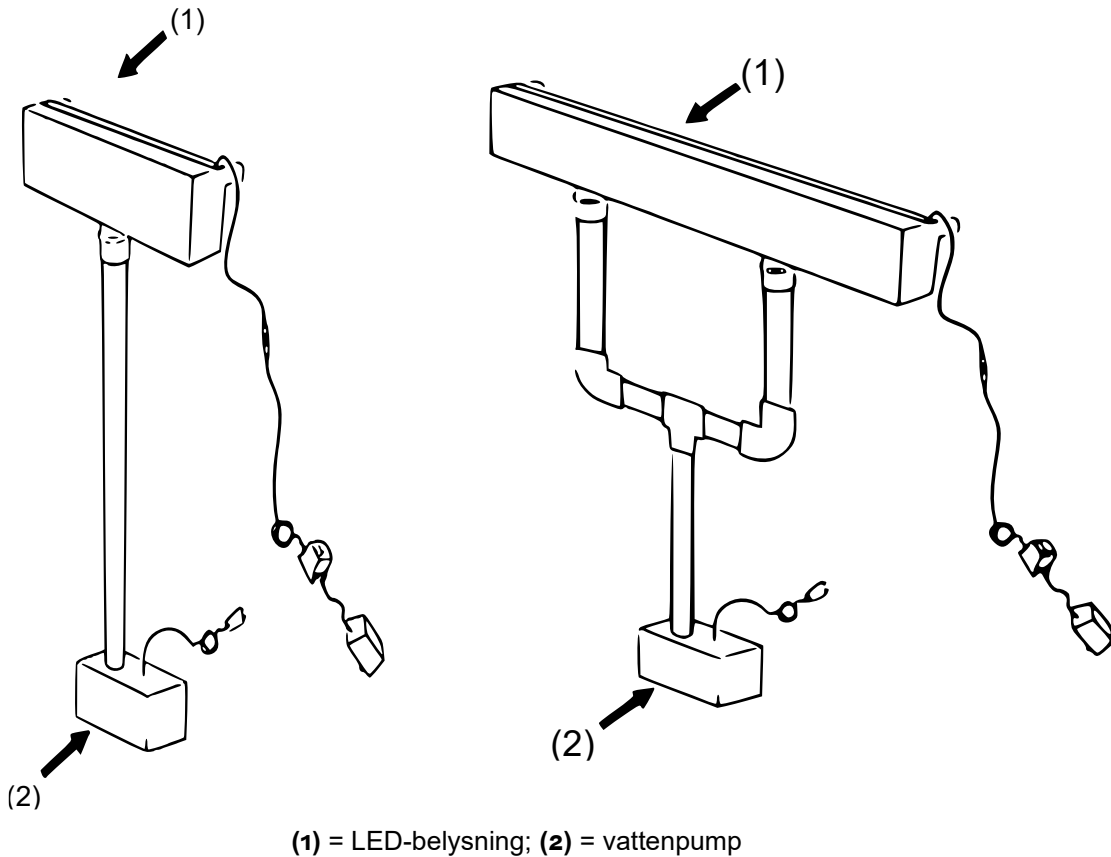
Förvara bruksanvisningen så att den står till förfogande.

## Installation

### Utän LED



Med LED



**Obs!** Detta är bara en enkel illustration av hur vattenfallet installeras. Se till att du har en lämplig vattenpump, vattenledning och andra delar som behövs för anslutningen redo före installation. **Vi rekommenderar en mikrofiberduk för rengöring för att undvika repor på det rostfria stålet.**

### Monteringshänvisningar

- Ställ upp vattenfallet på en vald plats.
- Se till att installationsplatsen har ett fast underlag och tillräckligt med utrymme för pump- och slanganslutning.
- Anslut vattenfallet till pumpen.
- Om vattenfallet har ett LED-ljusband måste detta kontrolleras för att säkerställa att det är korrekt och säkert på plats. Dra kabeln utanför vattnet och anslut den till transformatorn.
- Rikta in vattenfallet som du vill ha det och fäst det.
- Kontrollera vattenkretsen för läckage. Läckor bör tätas med slangklämmor och tätningstejp.
- Slå på pumpen (och LED-belysningen om den finns) och ta vattenfallet i drift.

### Särkilda egenheter hos vattenfall med LED-ljusband

- LED-ljusbandet drivs säkert och pålitligt av en extern 12 V växelström-transformator.
- LED-belysningen kan styras med en fjärrkontroll. Det finns 17 olika ljusmönster tillgängliga.
- Vattenfallet och LED-ljusbandet är inte förmonterade vid leveransen men kan enkelt anslutas till varandra.

## Säkerhetshänvisningar

**Obs!** Om följande säkerhetsinstruktioner inte följs kan det leda till allvarliga person- eller sakskador.

- Korrekt och fullständig montering samt korrekt användning är särskilt viktiga så att risken för skador kan hållas så låg som möjligt.
- Observera att det krävs två personer för att montera vattenfallet.
- Kontakta återförsäljaren eller kvalificerad fackpersonal om du har tekniska problem. Försök inte att åtgärda problemen utan de nödvändiga kunskaperna.
- Använd endast mjuka, torra, rena trasor för att rengöra produkten. Använd inte organiska lösningsmedel, färger eller kemiskt impregnerade textilier.
- Stäng alltid av vattenfallet när du rengör det eller när det inte används.
- För att undvika fläckar på ytan av det rostfria stålet och för att minska risken för korrosion krävs regelbunden rengöring och underhåll av vattenfallet.
- Se till att inga avlagringar (t.ex. salt, smuts osv.) samlas på vattenfallet och i mellanrummen.
- Det rekommenderas att kontrollera och underhålla vattenfallet årligen.
- Skydda vattenfallet, pumpen och slanganslutningen mot frost. Ta bort alla komponenter tidigt och förvara dem på en frostskyddad plats.
- **Varning!** När du använder vattenfallet i en simbassäng eller simdamm ska du se till att strömförsörjningen inte kommer i kontakt med vattnet. Pumpen får inte heller användas när personer befinner sig i vattnet.

## Tekniska uppgifter

Artikelnr.	LED	Dimensioner (mm)	Antal inlopp	Inloppsgångstorlek (mm)	Kabellängd (cm)			
					Nätled-koppling	Koppling-controller	Controller-koppling	Koppling-LED
61460	utan	300 × 115 × 80	1	33,25 (1")	—			
61461	med				750	20	17	27
61462	utan	400 × 115 × 80			—			
61463	med				750	20	17	27
61464	utan	450 × 115 × 80			—			
61465	med				750	20	17	27
61466	utan	600 × 115 × 80	2		—			
61467	med				750	20	17	27
61468	utan	900 × 115 × 80			—			
61469	med				750	20	17	27
61470	utan	1200 × 115 × 80			—			
61471	med				750	20	17	27
61472	utan	1500 × 115 × 80		—				
61473	med			750	20	17	27	

## Regleringar av avfallshanteringen

EU-direktivet för hantering av elektrisk och elektronisk utrustning (WEEE, 2012/19/EU) blev införlivat i den tyska lagen för elektronikavfall.

Symbolen som visar en genomstryknad soptunna kännetecknar alla WEEE-berörda produkter från WilTec. Symbolen betyder att produkten får ej kastas in i hushållssopor.

WilTec Wildanger Technik GmbH registrerades av den tyska registreringsinstansen EAR (Stiftung Elektro-Altgeräte Register). WilTecs WEEE-registreringsnummer är DE45283704.

Avfallshandling av begagnade elektriska och elektroniska produkter (tillämplig för alla länder av Europeiska unionen och alla länder med ett separat källsorteringssystem för dessa produkter).

Symbolen på förpackningen eller produkten själv betyder att produkten får ej kastas in i hushållssopor. Produkten måste inlämnas till återvinningsstation för elektrisk och elektronisk utrustning.

Genom den lämpliga avfallshandlingen av din produkt skyddar du miljön och dina medmänniskors hälsa. En olämplig avfallshandling utgör en risk för miljön och människors hälsa.



Materialåtervinning hjälper att minska förbrukningen av råmaterial.

Din kommun, dina kommunala behandlingsanläggningar eller affären där du köpte produkten kan ge dig vidare informationer om materialåtervinningsprocessen.

Adress:  
WilTec Wildanger Technik GmbH  
Königsbenden 12 / 28  
D-52249 Eschweiler  
TYSKLAND

Viktig anmärkning:

Varje sätt av delvis eller fullständigt mångfaldigande eller kommersiellt nyttjande av denna bruksanvisning behöver ett skriftligt godkännande från WilTec Wildanger Technik GmbH.