

Bruksanvisning

Höjdjusterbar ställningsbock

61475

XPO the **tool**
experts



Liknande avbildning, kan variera beroende på modell

Läs bruksanvisningen och beakta säkerhetsanvisningar innan produkten tas i bruk.

Med reservation för eventuella tekniska ändringar!

På grund av stadiga vidareutvecklingar kan det finnas ringa olikheter mellan produkten och avbildningar, handlingssteg eller tekniska uppgifter.



Vid informationerna i denna bruksanvisning förbehåller vi oss rätten till oanmälda ändringar. Ingen del av detta dokument får kopieras eller mångfaldigas på annat sätt utan ett föregående skriftligt samtycke. Alla rättigheter reserverade.

WilTec Wildanger Technik GmbH övertar inget ansvar för eventuella fel i denna bruksanvisning eller kopplingsschemana.

Fastän WilTec Wildanger Technik GmbH har gjort allt det kan för att ge dig en fullständig, felfri och aktuell bruksanvisning, kan fel inte uteslutas.

Hittade du ett fel eller har du ett förslag till en förbättring? Du får gärna kontakta oss per e-post eller vårt kontaktformulär. Vi ser fram emot ditt meddelande.

Vår e-postadress:

service@wiltec.info

Vårt kontaktformulär:

<https://www.wiltec.de/contacts/>

Den aktuella versionen av denna bruksanvisning i flera språk hittar du på vår nätbutik:

<https://www.wiltec.de/docsearch>

Vår postadress är:

WilTec Wildanger Technik GmbH
Königsbenden 12
D - 52249 Eschweiler
TYSKLAND

Använd följande adress för att skicka tillbaka varorna på grund av utbyte, reparation eller andra skäl. Obs! Kontakta vårt serviceteam för att säkerställa en smidig reklamation eller utbyte.

Retourenabteilung
WilTec Wildanger Technik GmbH
Königsbenden 28
D - 52249 Eschweiler
TYSKLAND

E-post: **service@wiltec.info**
Tel: +49 2403 55592-0
Fax: (+49 2403 55592-15)




Introduktion

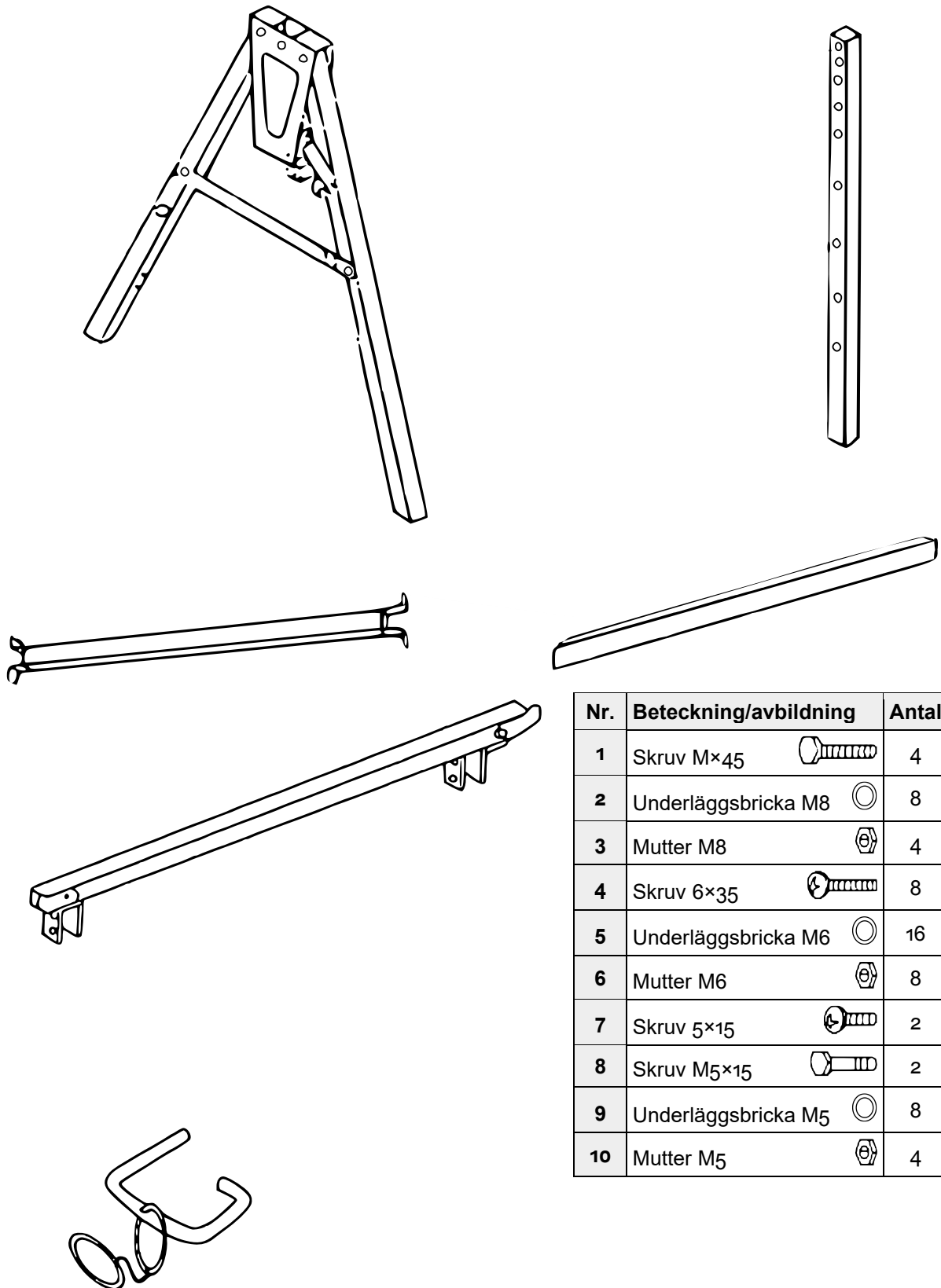
Tack för att du köpte denna kvalitetsprodukt. Vi ber dig att alltid vidta några grundläggande säkerhetsåtgärder när du använder produkten för att minimera skaderisken. Läs noga igenom bruksanvisningen och förvissa dig att du har förstått allt.






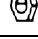
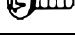
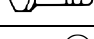

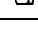
Förvara bruksanvisningen så att den står till förfogande.

Säkerhetsanvisningar

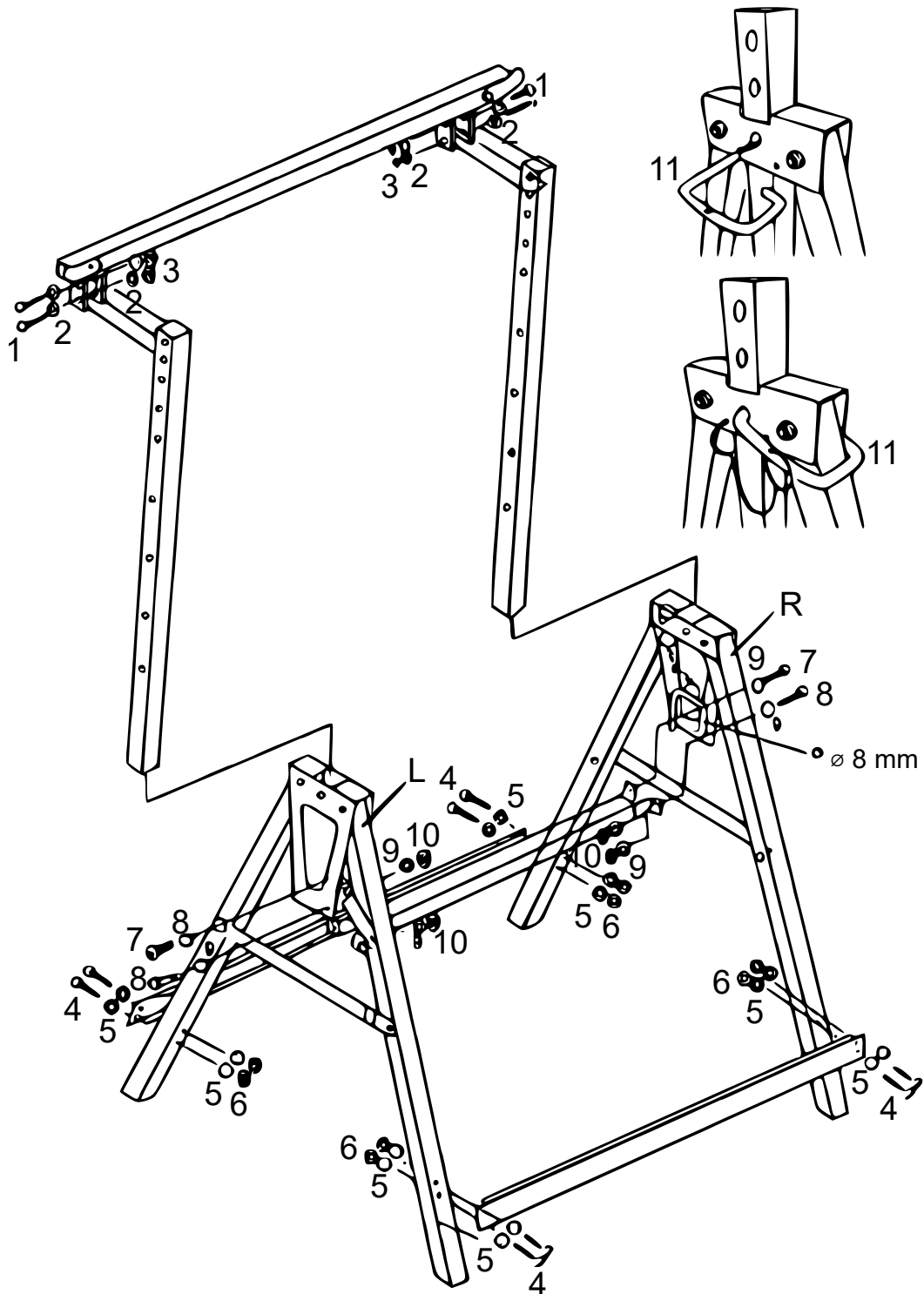
- Se till att bockarna placeras på en stabil, jämn och orörlig yta. Paletter, lådor, tegelstenar och liknande föremål får inte användas som underlag.
- Se till att bocken är säkrad och att alla bultar är ordentligt fastsatta.
- Kontrollera alla komponenter innan varje användning för att se om de är skadade eller har andra fel som förhindrar en säker användning av bocken. Om någon komponent är skadad får bocken inte användas.
- De två bockarna ska placeras parallellt med varandra.
- Avståndet mellan bockarna bör inte vara större än 2 m. Om ett föremål som ska placeras på bockarna är 4 m långt eller längre ska tre bockar användas.
- Den maximala lastkapaciteten får inte överskridas.
- Se till att lasten fördelas så jämnt som möjligt.
- Se till att de föremål som ska stödjäs sticker ut minst 20 cm över stödbommen. Föremålen ska vara ordentligt fastsatta så att de inte kan vända sig, falla ner, höjas eller förskjutas. Se också till att föremålen inte böjer sig för mycket.
- I händelse av starka vindar måste föremålen avlägsnas från bockarna eller bocken måste fullständigt demonteras.
-  **Obs!** Håll alltid balansen när du arbetar på bocken. **Fallrisk!**

Delförteckning



Nr.	Beteckning/avbildning	Antal
1	Skruv M×45 	4
2	Underläggsbricka M8 	8
3	Mutter M8 	4
4	Skruv 6×35 	8
5	Underläggsbricka M6 	16
6	Mutter M6 	8
7	Skruv 5×15 	2
8	Skruv M5×15 	2
9	Underläggsbricka M5 	8
10	Mutter M5 	4

Monteringsanvisning



Viktig anmärkning:

Varje sätt av delvis eller fullständigt mångfaldigande eller kommersiellt nyttjande av denna bruksanvisning behöver ett skriftligt godkännande från WilTec Wildanger Technik GmbH.