

Manual de instrucciones

Juego hidráulico 10 toneladas para enderezado de carrocerías

61491

XPO ^{the} **tool**
experts



Imágenes similares, pueden variar según el modelo

Lea atentamente las instrucciones de funcionamiento e indicaciones de seguridad contenidas en este manual antes de usar por primera vez el dispositivo.

Queda reservado el derecho a modificaciones técnicas.

A través de un proceso de mejora continua, imágenes, pasos a seguir y datos técnicos pueden verse afectados y variar ligeramente.



Las informaciones contenidas en este documento pueden ser en cualquier momento y sin previo aviso modificadas. Ninguna parte de este documento puede ser, sin autorización previa y por escrito, copiada o de otro modo reproducida. Quedan reservados todos los derechos.

La empresa WilTec Wildanger Technik GmbH no asume ninguna responsabilidad sobre posibles errores contenidos en este manual de instrucciones o en el diagrama de conexión del dispositivo.

A pesar de que la empresa WilTec Wildanger Technik GmbH ha realizado el mayor esfuerzo posible para asegurarse de que este manual de instrucciones sea completo, preciso y actual, no se descarta que pudieran existir errores.

En el caso de que usted encontrara algún error o quisiera hacernos una sugerencia para ayudarnos a mejorar, estaremos encantados de escucharle.

Envíenos un e-mail a:

service@wiltec.info

o utilice nuestro formulario de contacto:

<https://www.wiltec.de/contacts/>

La versión actual de este manual de instrucciones disponible en varios idiomas la puede encontrar en nuestra tienda online:

<https://www.wiltec.de/docsearch>

Nuestra dirección postal es:

WilTec Wildanger Technik GmbH
Königsbenden 12
52249 Eschweiler

Para la devolución de su mercancía en caso de cambio, reparación u otros fines, utilice la siguiente dirección. ¡Atención! Para garantizar un proceso de reclamación o devolución libre de complicaciones, por favor, póngase en contacto con nuestro equipo de atención al cliente antes de realizar la devolución.

Departamento de devoluciones
WilTec Wildanger Technik GmbH
Königsbenden 28
52249 Eschweiler

E-mail: **service@wiltec.info**

Tel: +49 2403 55592-0

Fax: +49 2403 55592-15



Introducción

Muchas gracias por haberse decidido a comprar este producto de calidad. Para minimizar el riesgo de lesiones, le rogamos que tome algunas medidas básicas de seguridad siempre que usted utilice este dispositivo. Por favor, lea detenidamente y al completo este manual de instrucciones y asegúrese de haberlo entendido.

Guarde bien este manual de instrucciones.

Indicaciones de uso

- Cuando quiera utilizar este gato elevador, gire el pomo de la válvula en el sentido de las agujas del reloj. Para facilitar el manejo, tire del mango y presione.
- Se puede utilizar cualquier posición, horizontal o vertical, pero con el tubo siempre apuntando hacia abajo. Cuando sea necesario, se pueden acoplar a la herramienta los accesorios suministrados.
- Para volver a bajar el gato, gire el pomo de la válvula en sentido contrario a las agujas del reloj.

Atención:

- La carga máxima no debe exceder la capacidad nominal.
- La carga no debe superar la mitad de la capacidad cuando se utilizan todos los tubos.
- La extensión del pistón no debe superar la carrera.

Indicaciones de seguridad

- Utilice aceite de trabajo № 10.
- Compruebe el nivel de aceite. Si no hay suficiente aceite, añada aceite hidráulico.
- Después del uso, cierre la válvula con la tapa para mantener el aceite libre de polvo y suciedad.
- Ajuste el gato despacio antes de levantarlo para distribuir la carga correctamente.
- El tubo no debe doblarse ni sobrecargarse.

Datos técnicos

Potencia de elevación (t)	10
Altura de elevación máx. (mm)	aprox. 135
Tamaño mín. (mm)	aprox. 355
Tamaño máx. (mm)	aprox. 490
Presión de trabajo (bar)	620 (62 MPa)
Cantidad de aceite (g)	500
Peso (kg)	29

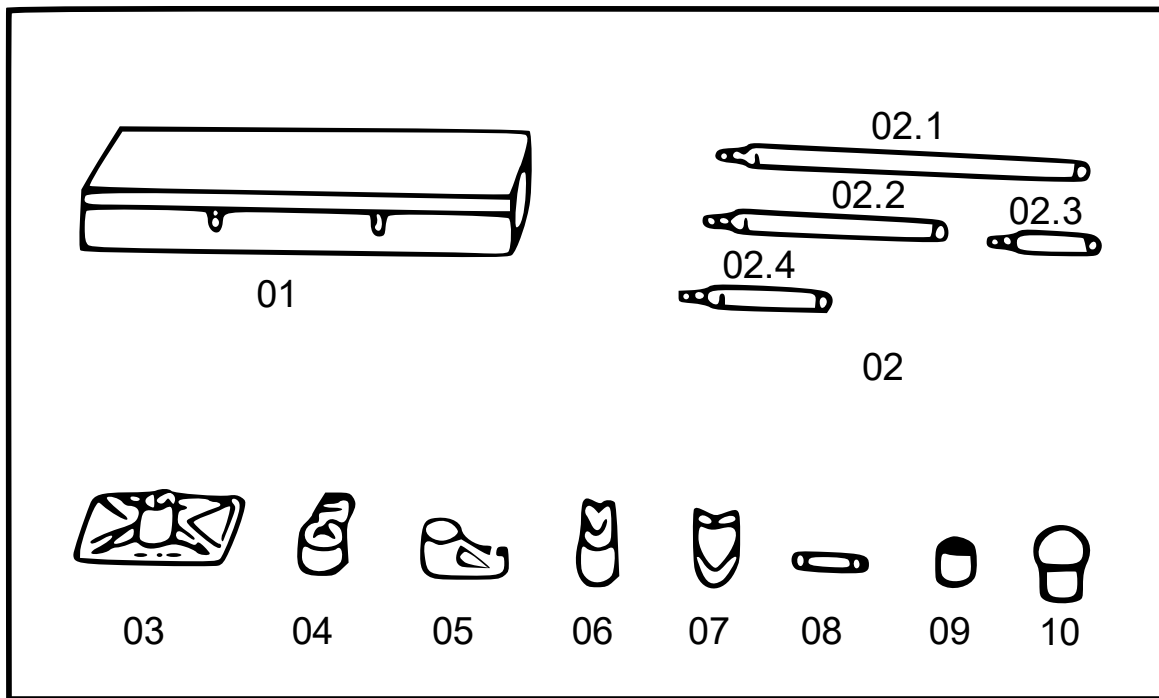
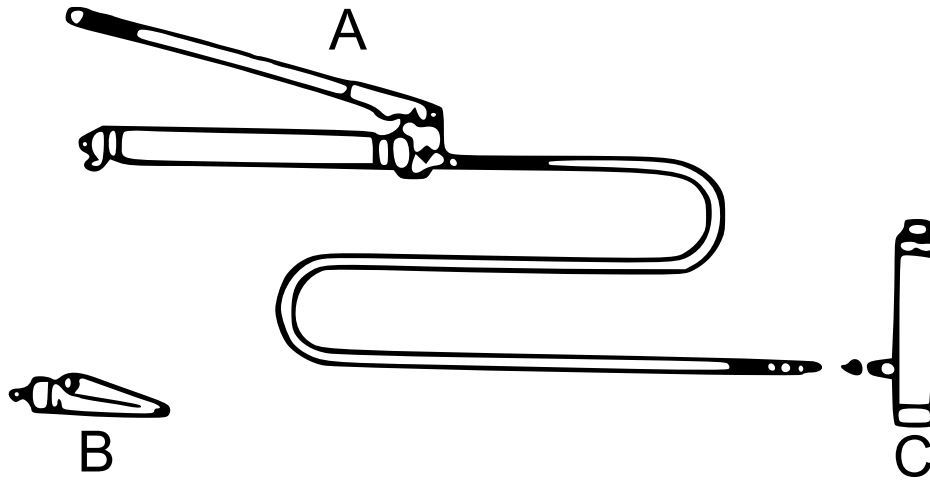
Lista de piezas

Nº	Denominación	Uds.	Nº	Denominación	Uds.
1	Caja	1	P32	Junta tórica	1
2	Tubos	5 (4)	P33	Anillo de nailon	1
3	Base plana	1	P34	Pistón de la bomba	1
4	Cilindro	1	P35	Perno	1
5	Base de apoyo del pistón	1	P36	Anillo de retención	2
6	Fijación de cuña	1	P37	Perno	1
7	Base en V	1	P38	Base del mango	1
8	Conector	1	P39	Mango	1
9	Conexión dentada	1	P40	Casquillo del mango	1
10	Cabezal de goma	1	P41	Tornillo	1
P1	Bloque de válvulas	1	P42	Arandela de nailon	1
P2	Filtro de aceite	1	P43	Muelle	1
P3	Junta tórica	2	P44	Bola	1
P4	Depósito	1	Z1	Protección	1
P5	Barra de unión	1	Z2	Anillo de retención	1
P6	Arandela de nailon	1	Z3	Barra del pistón	1
P7	Tornillo de llenado de aceite	1	Z4	Anillo de retención	1
P8	Junta	1	Z5	Casquillo	1
P9	Válvula de alivio	1	Z6	Arandela de nailon	1
P10	Tornillo	1	Z7	Anillo de sellado	1
P11	Junta tórica	4	Z8	Anillo de retención	1
P12	Base de la bomba	1	Z9	Tuerca	1
P13	Bola	2	Z10	Muelle	1
P14	Junta tórica	1	Z11	Tornillo	1
P15	Válvula de purga	1	Z12	Tapa protectora	1
P16	Manguera hidráulica	1	Z13	Anillo del cilindro	1
P17	Pieza de acoplamiento	1	Z14	Cilindro	1
P18	Cubierta protectora de manguera	1	Z15	Tornillo	1
P19	Bola de acero	1	S1	Perno	1
P20	Casquete esférico	1	S2	Anillo de retención	2
P21	Muelle	1	S3	Mordaza de sujeción móvil	1
P22	Tornillo	1	S4	Muelle	1
P23	Junta tórica	1	S5	Mordaza de sujeción fija	1
P24	Tornillo	1	S6	Pistón	1
P25	Tapa protectora para tornillos	1	S7	Cazoleta de sellado	1
P26	Tornillo	1	S8	Junta tórica	1

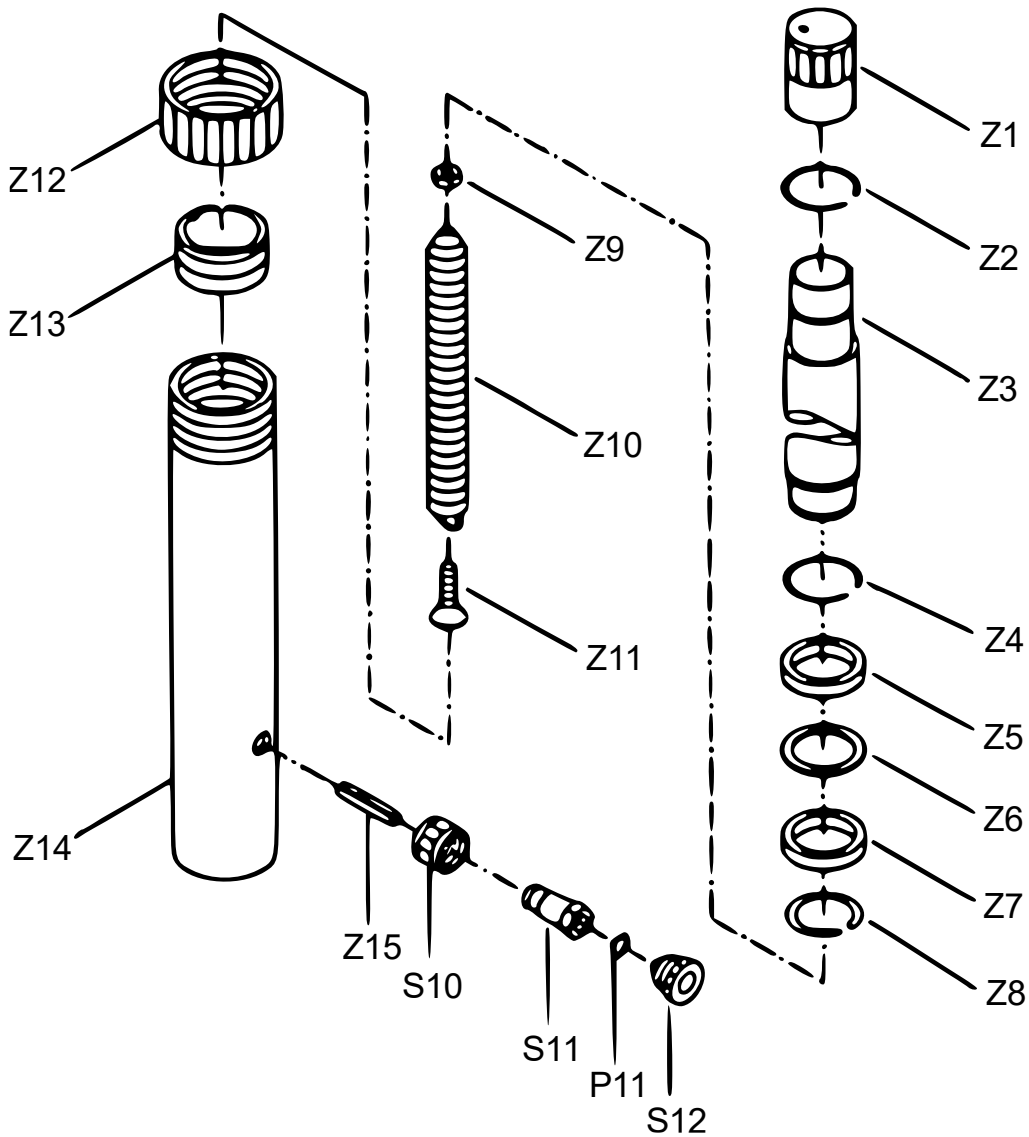
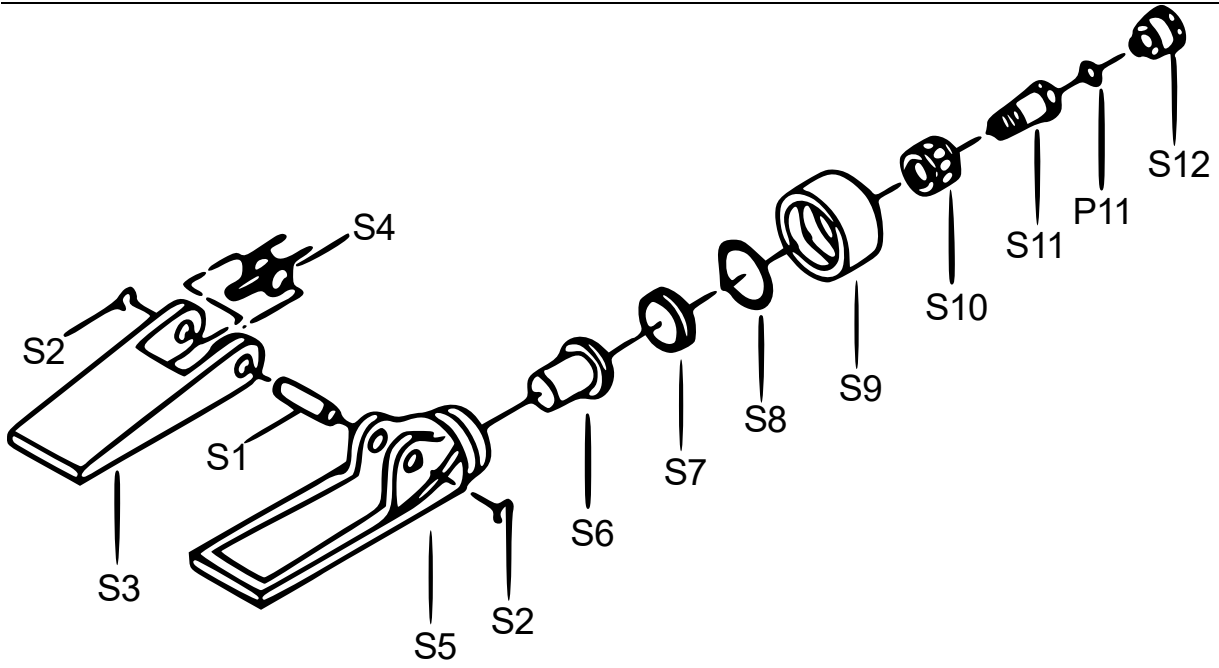


P27	Arandela de nailon	1	S9	Cazoleta final	1
P28	Anillo de sellado	1	S10	Tuerca de racor	2
P29	Junta tórica	1	S11	Perno de acoplamiento	2
P30	Arandela de nailon	1	S12	Protección contra suciedad	2
P31	Pistón de la bomba	1			

Despieces



Letra	Denominación	Letra	Denominación
A	Bomba	C	Cilindro
B	Separador hidráulico		



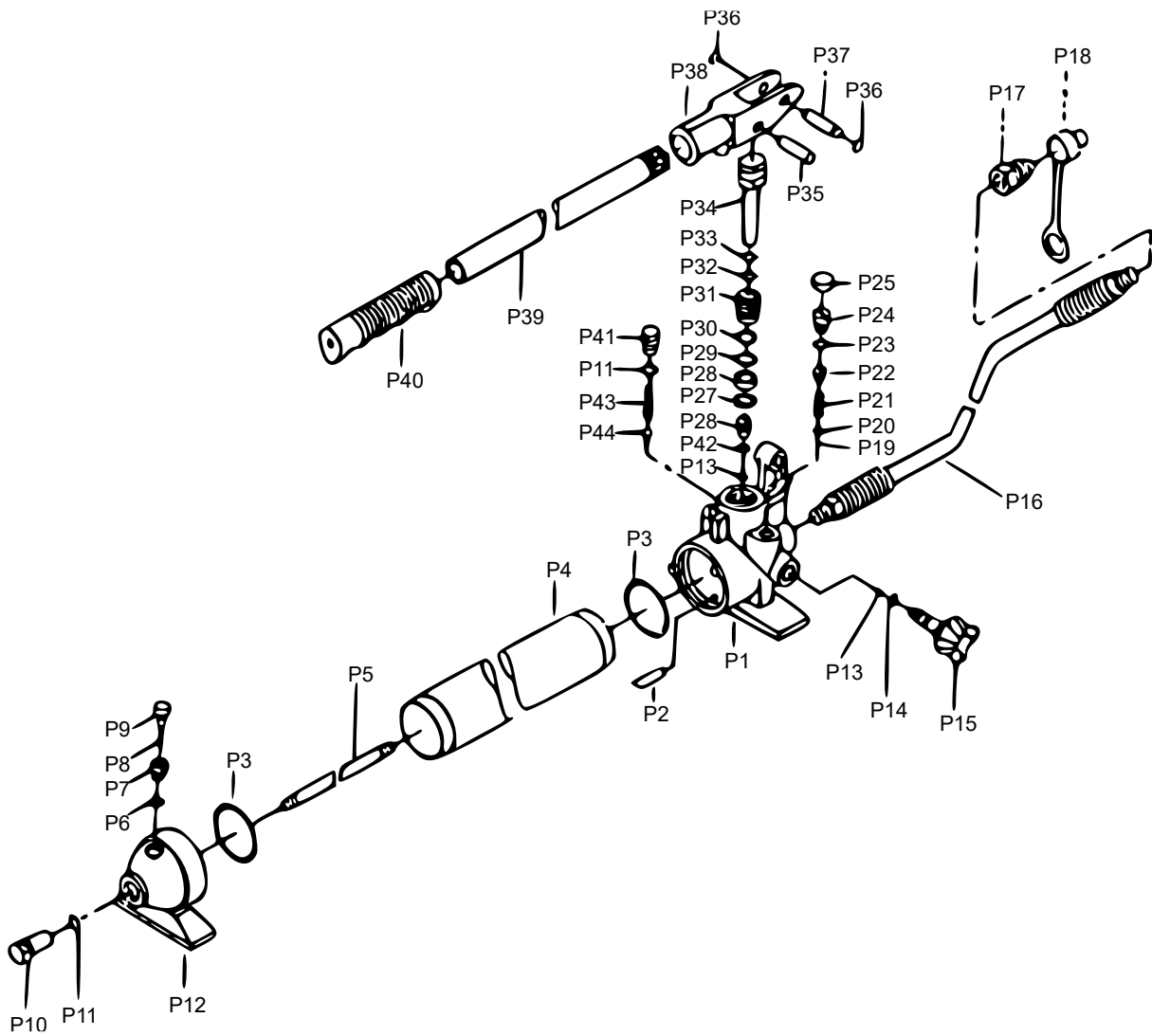




Tabla para la solución de fallos

Deje de utilizar este aparato inmediatamente si aparece alguno de los siguientes problemas, ya que, de lo contrario, podrían producirse lesiones. Cualquier reparación o sustitución debe ser realizada únicamente por una persona cualificada o por un centro de servicio autorizado.

Fallo	Posible causa	Solución
A pesar de un uso correcto según el manual de instrucciones, el gato elevador no funciona.	Bola de acero demasiado tiempo sumergida en el interior.	Proceda de la siguiente manera: a) Afloje la válvula y bombee 10–15×. b) Cierre la válvula, bombee de nuevo 10–15×. c) Repita los pasos a) y b) unas 3× para corregir este problema.
A pesar de un uso correcto según el manual de instrucciones, el gato elevador se baja de forma involuntaria.	Válvula desbloqueada o cerrada.	Tire/accione el pomo de la válvula con fuerza: (a) Afloje la válvula y bombee 10–15×. b) Cierre la válvula, bombee de nuevo 10–15×. c) Repita los pasos a) y b) unas 3× para corregir este problema.
A pesar de un uso correcto según el manual de instrucciones, el empujador tiene inclinación, el vástago del pistón está torcido.	Conexión incorrecta o desequilibrio de la base.	Suspenda inmediatamente el uso; asegúrese de que la base está correctamente conectada y asegurada; asegúrese de que el dispositivo se encuentra en posición vertical.
<p>Mantenimiento: Después de 30–35× de uso, recomendamos un cambio del aceite hidráulico. Afloje el tornillo de la parte posterior del cilindro para dejar salir el aceite usado y rellene con aceite nuevo (500 g + 5 g) utilizando una pistola de aceite. La cantidad de aceite recomendada se indica abajo. Deje que el aceite entre poco a poco. Apriete ligeramente el tornillo para liberar el aire no deseado y apriételo para volver a colocar el vástago del pistón.</p>		

AVISO IMPORTANTE:

La reproducción total o parcial, así como cualquier uso comercial que se le pudiera dar a este manual, al todo o alguna de sus partes, solo mediante autorización escrita por parte de la empresa WilTec Wildanger Technik GmbH.