

# Manual de instrucciones

## Cortabordes con desbrozadora y recortadora de hilo

61495, 61496



Imágenes similares, pueden variar según el modelo

Lea atentamente las instrucciones de funcionamiento e indicaciones de seguridad contenidas en este manual antes de usar por primera vez el dispositivo.

Queda reservado el derecho a modificaciones técnicas.

A través de un proceso de mejora continua, imágenes, pasos a seguir y datos técnicos pueden verse afectados y variar ligeramente.



Las informaciones contenidas en este documento pueden ser en cualquier momento y sin previo aviso modificadas. Ninguna parte de este documento puede ser, sin autorización previa y por escrito, copiada o de otro modo reproducida. Quedan reservados todos los derechos.

La empresa WilTec Wildanger Technik GmbH no asume ninguna responsabilidad sobre posibles errores contenidos en este manual de instrucciones o en el diagrama de conexión del dispositivo.

A pesar de que la empresa WilTec Wildanger Technik GmbH ha realizado el mayor esfuerzo posible para asegurarse de que este manual de instrucciones sea completo, preciso y actual, no se descarta que pudieran existir errores.

En el caso de que usted encontrara algún error o quisiera hacernos una sugerencia para ayudarnos a mejorar, estaremos encantados de escucharle.

Envíenos un e-mail a:

[service@wiltec.info](mailto:service@wiltec.info)

o utilice nuestro formulario de contacto:

<https://www.wiltec.de/contacts/>

La versión actual de este manual de instrucciones disponible en varios idiomas la puede encontrar en nuestra tienda online:

<https://www.wiltec.de/docsearch>

Nuestra dirección postal es:

WilTec Wildanger Technik GmbH  
Königsbenden 12  
52249 Eschweiler

Para la devolución de su mercancía en caso de cambio, reparación u otros fines, utilice la siguiente dirección. ¡Atención! Para garantizar un proceso de reclamación o devolución libre de complicaciones, por favor, póngase en contacto con nuestro equipo de atención al cliente antes de realizar la devolución.

Departamento de devoluciones  
WilTec Wildanger Technik GmbH  
Königsbenden 28  
52249 Eschweiler

E-mail: **service@wiltec.info**

Tel: +49 2403 55592-0

Fax: +49 2403 55592-15

## Introducción

Muchas gracias por haberse decidido a comprar este producto de calidad. Para minimizar el riesgo de lesiones, le rogamos que tome algunas medidas básicas de seguridad siempre que usted utilice este dispositivo. Por favor, lea detenidamente y al completo este manual de instrucciones y asegúrese de haberlo entendido.

Guarde bien este manual de instrucciones.

## Indicaciones de seguridad

**¡Atención!** Lea detenidamente las siguientes indicaciones. Familiarícese con los elementos de control y el uso correcto del dispositivo de jardín. Guarde el manual de instrucciones en un lugar seguro para un uso posterior.



Aquí se hará referencia a lo largo del manual a los procedimientos de trabajo y operación que deben seguirse con exactitud para evitar accidentes y lesiones corporales que pueden provocar la muerte.

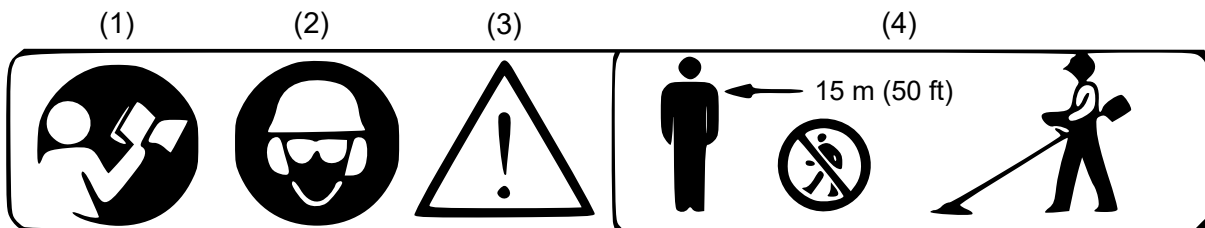


Aquí se hará referencia a los procedimientos de trabajo y operación que deben seguirse con exactitud para evitar daños o la destrucción del dispositivo.



Aquí se indicarán consejos de aplicación o información útil.

## Signos de advertencia en el dispositivo



Nº	Definición	Nº	Definición
1	Lea el manual de instrucciones antes de poner en funcionamiento el dispositivo.	3	Advertencia / Atención
2	Póngase casco y protección para ojos y oídos.	4	Mantenga una distancia a personas de 15 m.

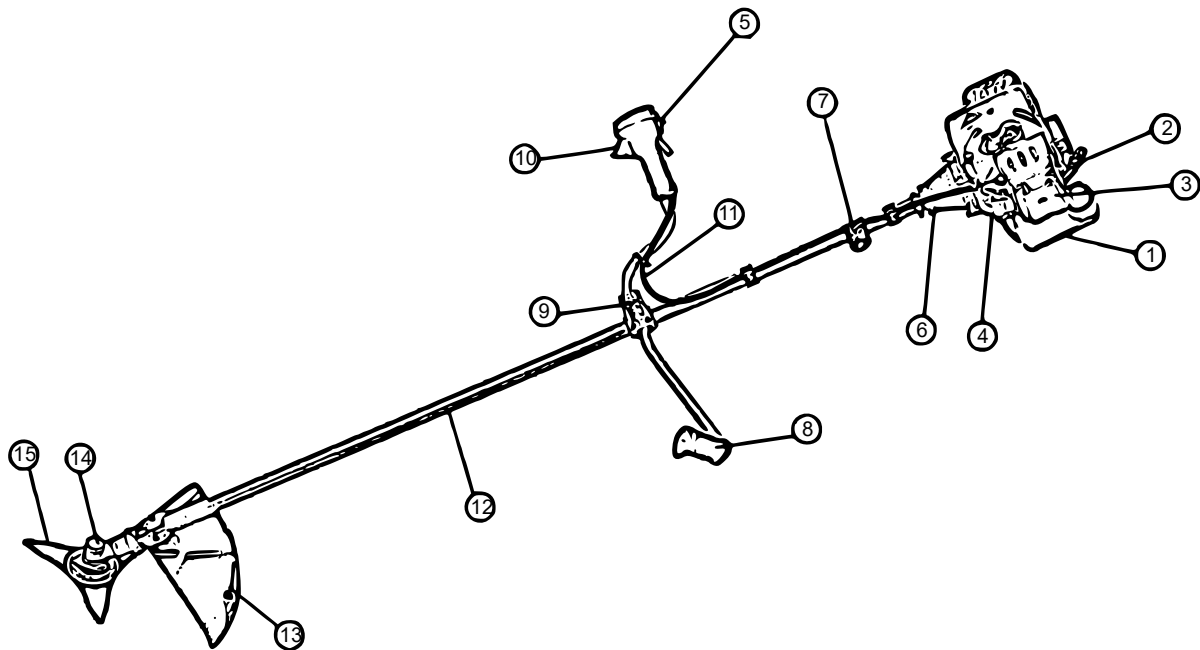


Si los símbolos de advertencia se despegan o se ensucian y son ilegibles, póngase en contacto con el distribuidor al que adquirió el producto para pedir nuevos símbolos de advertencia e instalarlos en el lugar deseado.



No modifique nunca su desbrozadora de gasolina ni la desmonte. No nos hacemos responsables en el caso de que utilice una desbrozadora modificada o de forma incorrecta.

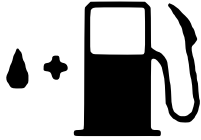
Dibujo de componentes y lista de piezas



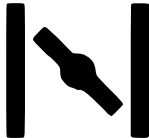
Nº	Denominación	Nº	Denominación
1	Tanque de combustible	9	Soporte
2	Estárter	10	Palanca de aceleración
3	Filtro de aire	11	Cable de aceleración
4	Nivel	12	Tubo exterior
5	Interruptor del motor	13	Dispositivo de protección
6	Carcasa	14	Caja de engranaje
7	Colgador	15	Cuchilla
8	Agarre		

## Símbolos en el dispositivo

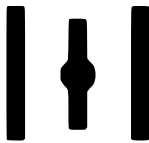
Para un manejo y mantenimiento seguros, los símbolos están grabados en la máquina. Por favor, preste mucha atención a estos datos.



Suministro de gasolina "MEZCLA DE GASOLINA"  
Lugar: Tapón del tanque



Dirección para cerrar el estrangulador  
Lugar: Cubierta del filtro de aire

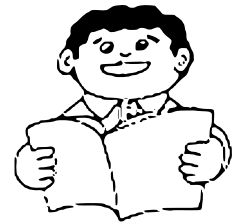


Dirección para abrir el estrangulador  
Lugar: Cubierta del filtro de aire

## Precauciones de seguridad

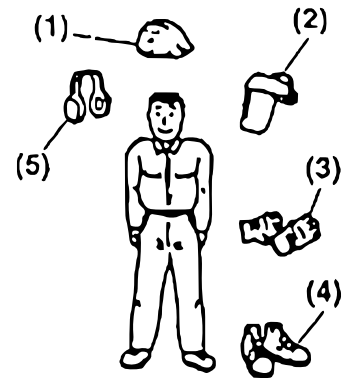
*Antes de la puesta en marcha.*

- Lea atentamente y al completo el manual de instrucciones para familiarizarse con el dispositivo.
- Este dispositivo está diseñado para el corte de hierba y nunca debe ser utilizado para otro fin.
- Este dispositivo nunca debe ser utilizado bajo la influencia del alcohol, cuando se esté cansado o falto de sueño o bajo cualquier otro estado en el que el juicio se pudiera ver afectado o en el que no se fuera capaz de manejarlo correctamente.
- Evite poner en funcionamiento el dispositivo en espacios cerrados. Las emisiones de gases del motor contienen monóxido de carbono.
- Nunca utilice el dispositivo bajo las siguientes circunstancias:
  - Si el suelo está resbaladizo o se dan otras condiciones que no hagan posible mantener una postura estable.
  - De noche, con niebla densa o con otras condiciones que pudieran limitar el campo de visión y dificultaran tener una buena visibilidad de la zona de trabajo.
  - Con temporal y lluvia, tormentas eléctricas, vientos fuertes o huracanados o en cualquier otro momento en los que las condiciones meteorológicas pudieran hacer que este dispositivo no fuera seguro para su uso.
- Si utiliza este dispositivo por primera vez y tiene dudas, consulte con un proveedor de servicios cualificado.
- La falta de sueño, la fatiga o el agotamiento físico provocarán una reducción de la capacidad de atención, lo que podría dar lugar a accidentes y lesiones. Limite el tiempo de uso continuo del dispositivo a unos 10 min cada vez y realice una pausa de 10–20 min entre cada sesión de trabajo. No intente utilizar el dispositivo durante más de 2 h seguidas.
- Conserve este manual de instrucciones para poder consultarlo más adelante siempre que le surjan dudas.
- No deje que personas sin instrucción trabajen con el dispositivo.



### Protección en el trabajo y vestimenta adecuada

- Cuando utilice el dispositivo debe vestirse con la ropa y equipación de seguridad adecuadas.
  - (1) Casco
  - (2) Gafas o pantalla de protección facial
  - (3) Guantes gruesos de trabajo
  - (4) Calzado de trabajo con suela anti deslizante
  - (5) Protección auditiva
- Usted debe tener a mano lo siguiente:
  - Manual de instrucciones
  - Tanque de combustible bien cerrado
  - Cuchilla de repuesto
  - Señalización de la zona de trabajo (señales de advertencia, cinta de barrera)
- No lleve puestos pantalones flojos, calzado abierto o cualquier otra prenda o accesorio que cuelgue del cuerpo cuando utilice el dispositivo. No utilice el dispositivo descalzo.



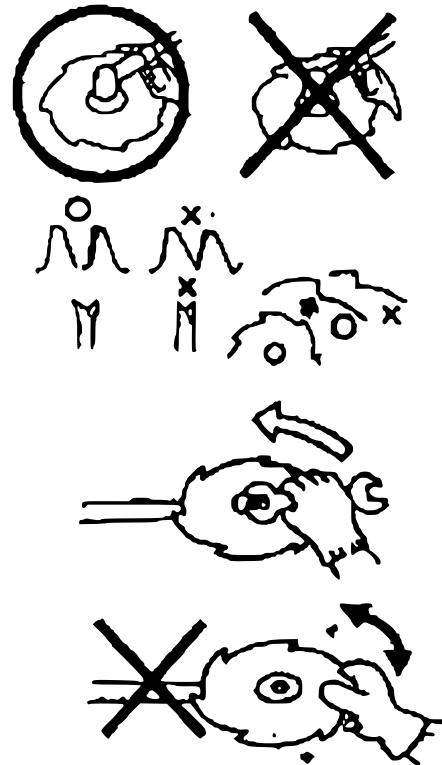
### Manejo de combustible

- El motor de este dispositivo está diseñado para funcionar con una mezcla de combustible. **Atención:** La gasolina es altamente inflamable. Nunca almacene el combustible cerca de una caldera, una estufa, un lugar donde haya un fuego de leña, chispas eléctricas, chispas de soldadura o cualquier otra fuente de calor o fuego que pueda incendiar el combustible.
- No fume ni rellene el depósito de combustible mientras el dispositivo esté en funcionamiento.
- Apague siempre el motor antes de rellenar el depósito de combustible. Asegúrese de que no haya chispas ni llamas abiertas en la zona.
- Si se derrama combustible al rellenar, limpie la zona con un trapo seco antes de encender el motor.
- Después de repostar, asegúrese de que el tanque esté de nuevo bien cerrado y ponga en marcha el motor en un lugar situado a 3 m de distancia del lugar de reportaje para evitar la ignición del resto de vapores de combustible.



### Comprobación de la desbrozadora antes de la puesta en marcha.

- Antes de empezar con el trabajo, busque con atención piedras u otros obstáculos en la zona que pudieran dificultar la tarea y retírelos.
- El área dentro de un radio de 15 m debe considerarse como distancia de seguridad y mantenerse despejada. En caso necesario, marque la zona de trabajo con señales de advertencia o cinta de barrera. Si trabaja en grupo, compruebe siempre la distancia de seguridad con respecto a los demás operarios.
- Asegúrese antes de la puesta en marcha de que no hay tornillos o pernos sueltos, fugas de combustible o roturas en el dispositivo que puedan afectar al funcionamiento. Preste especial atención a las cuchillas y a las uniones fijadas a la desbrozadora.
- Nunca utilice cuchillas dobladas, deformadas, rotas o dañadas.
- Mantenga la cuchilla siempre afilada.
- Mantenga los bordes exteriores siempre afilados.
- Compruebe el perno al que está sujeta la hoja de corte y asegúrese de que esta gira sin ruidos molestos ni obstáculos.



### Indicaciones para arrancar el motor

- Asegúrese de que no haya obstáculos (piedras, arbustos) en un radio de 15 m o menos.
- Coloque la desbrozadora en el suelo, sobre una superficie plana y despejada, y sujétela firmemente para que ni las cuchillas ni el acelerador entren en contacto con obstáculos al arrancar el motor.
- Coloque la palanca del acelerador a ralentí al arrancar el motor.
- Si después de arrancar el motor las palas del rotor aún se giran, una vez que la palanca del acelerador se haya retraído completamente, apague el motor y compruebe el cable del acelerador y otras posibles fuentes de fallos.

### Medidas de seguridad contra retrocesos

Puede ser peligroso que la cuchilla giratoria entre en contacto con un objeto sólido en la zona crítica, ya que esto podría provocar un contragolpe de la desbrozadora. Como resultado, el operario podría perder el control del dispositivo, produciéndose lesiones graves o incluso mortales.

Tenga en cuenta las siguientes precauciones de seguridad para evitar un retroceso:

- Antes de comenzar con el trabajo, libere la zona de objetos y obstáculos.
- Sujete bien la desbrozadora solo por el agarre previsto.
- No quite nunca la vista del dispositivo al poner la palanca del acelerador a ralentí.
- No eleve nunca el dispositivo por encima de la cintura durante el uso y tenga en cuenta la distancia entre el dispositivo y sus pies.

### Indicaciones para el transporte

- Asegúrese de que la cubierta de cuchilla correspondiente esté colocada.
- Asegure el dispositivo con una correa tensora durante el transporte en un vehículo; nunca lo transporte en bicicleta, motocicleta o vehículos similares.
- Para transportes largos, extraiga todo el combustible de la desbrozadora, ya que podría derramarse si hay terrenos irregulares durante el trayecto.



### Precauciones de seguridad para el manejo

- Sujete la desbrozadora por el mango con ambas manos; cuando deje de trabajar, ponga la palanca del acelerador en punto muerto.
- Mantenga siempre una postura natural al trabajar.
- Mantenga el régimen del motor al nivel requerido para el trabajo de corte; nunca lo aumente más allá del nivel requerido.
- Si va a liberar las cuchillas de hierba, a rellenar el tanque de combustible o a comprobar el dispositivo, asegúrese de que el motor esté apagado.
- Si la cuchilla entrara en contacto con un objeto duro, como una piedra, detenga inmediatamente el motor y compruebe que la cuchilla no esté dañada. En caso contrario, sustitúyala por una nueva.
- Si alguien le llama mientras está trabajando, apague siempre el motor antes de darse la vuelta.
- No toque nunca la bujía o el cable de encendido con el motor en marcha. Esto puede provocar una descarga eléctrica.
- No toque nunca la bujía ni otras partes metálicas del motor mientras el motor esté en marcha o inmediatamente después de apagarlo. Esto puede causar quemaduras graves.
- Cuando haya terminado de cortar en una zona y quiera seguir cortando en otra, apague el motor y gire la máquina de forma que la cuchilla quede en dirección contraria a su cuerpo.

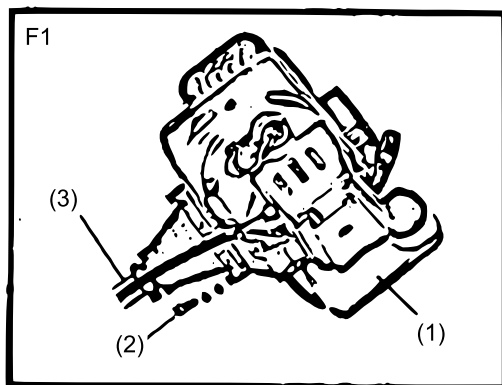


### Medidas de seguridad para el mantenimiento

- Realice periódicamente los trabajos de mantenimiento e inspección descritos en este manual. Si fuera necesario sustituir piezas o realizar trabajos de mantenimiento o reparación no descritos en este manual, póngase en contacto con un representante del servicio técnico autorizado más cercano.
- Bajo ninguna circunstancia debe desmontar o modificar de algún modo la desbrozadora. Esto podría hacer que se dañe durante el funcionamiento o que no funcione correctamente.
- Asegúrese siempre de que el motor esté apagado antes de realizar cualquier trabajo de mantenimiento o inspección.
- Para afilar la cuchilla, extráigala primero con las herramientas y dispositivos adecuados para evitar lesiones.
- Cuando sustituya la cuchilla u otras piezas, o cuando cambie el aceite o el lubricante, utilice solo productos aprobados para su uso con la desbrozadora.

### Instalación

#### Motor y barra principal (F1)

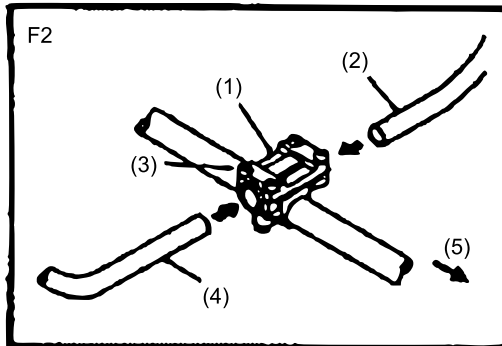


Alinee el colgador y el tanque de combustible con los 4 tornillos hexagonales adjuntos y asegure las uniones ejerciendo la misma fuerza en todas ellas (F1).

Nº	Denominación	Nº	Denominación
1	Tanque combustible	3	Barra principal
2	Perno / Tornillo		



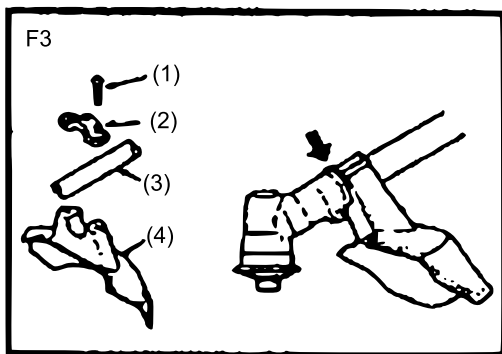
**Agarre (F2)**



- a) Afloje los cuatro tornillos en el soporte del agarre.
- b) Coloque el agarre derecho (donde se encuentra la palanca del acelerador) y el agarre izquierdo en el soporte y vuelva a apretar los tornillos.

Nº	Denominación	Nº	Denominación
1	Soporte del agarre	4	Agarre izquierdo
2	Agarre derecho	5	Lateral del motor
3	Perno/tornillo		

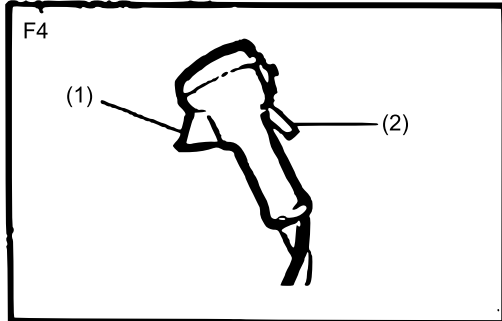
**Dispositivo de protección (F3)**



- Fije el dispositivo de protección a la caja del engranaje con la abrazadera y dos tornillos (M5x25).

Nº	Denominación	Nº	Denominación
1	Perno/tornillo	3	Barra principal
2	Abrazadera	4	Dispositivo protección

**Válvula de mariposa (F4)**

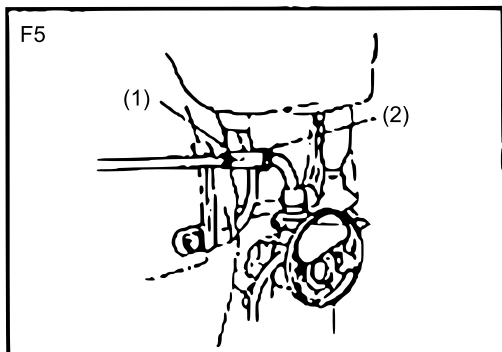


- Asegúrese de que el cable del acelerador esté anclado en la palanca del acelerador, ya que el motor gira después de soltar la válvula de mariposa.

- a) Enganche el extremo del cable en la abertura de la palanca del acelerador. Coloque el cable en la palanca como se muestra en la ilustración.
- b) Enrolle la cinta de manera que el cable del acelerador quede fijado al agarre.

Nº	Denominación	Nº	Denominación
1	Orificio	2	Cable del acelerador

**Ajuste del cable del acelerador (F5)**



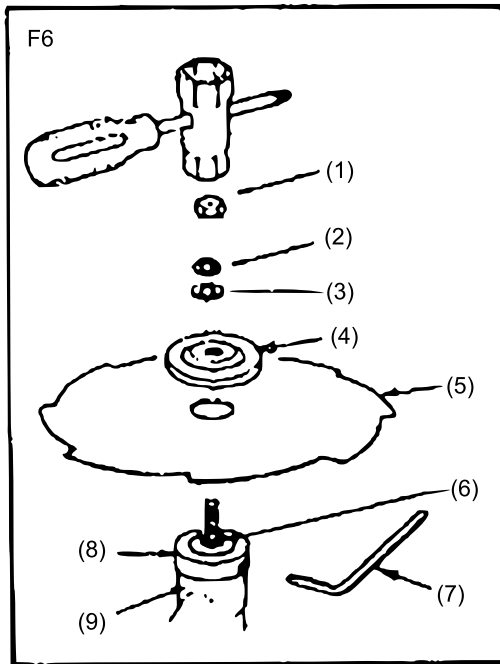
- a) Después de soltar la palanca del acelerador, tire del cable del acelerador. La holgura normal es de 1 o 2 mm medida en el extremo del lado del carburador.

- b) Si la holgura es demasiado pequeña o demasiado grande, retire la cubierta del filtro de aire, afloje la tuerca de seguridad y ajuste la holgura.

Nº	Denominación	Nº	Denominación
1	Tuerca de ajuste	2	Tuerca de seguridad

**Instalación de la cuchilla metálica (F6)**

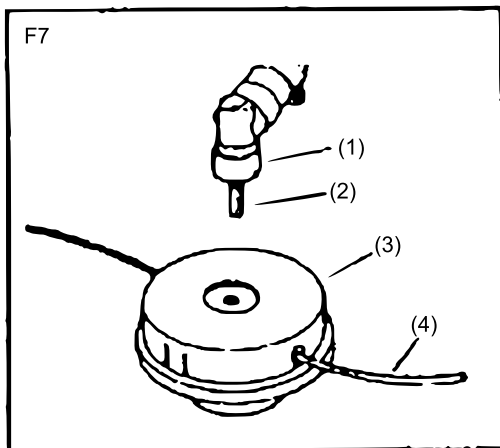
- a) Coloque el soporte interior en el eje del engranaje y fíjelo con la llave en L adjunta.



- b) Coloque la cuchilla en el soporte interior con las letras hacia la caja de engranaje y ajuste correctamente el orificio de la cuchilla para proteger el soporte interior.  
 c) Coloque el soporte exterior sobre el eje del engranaje con el lado ahuecado hacia la cuchilla.  
 d) Coloque la tapa del tornillo adjunta en el soporte exterior y fíjela junto con el anillo elástico y la arandela con el tornillo (tornillo izquierdo).

Nº	Denominación	Nº	Denominación
1	Tuerca	6	Eje de engranaje
2	Anillo elástico	7	Llave hexagonal
3	Arandela plana	8	Soporte interior
4	Soporte exterior	9	Caja de engranaje
5	Cuchilla		

**Instalación del hilo de nailon (opcional) (F7)**



- a) Alinee correctamente el soporte interior y exterior en el eje del engranaje.  
 b) Atornille el tornillo adjunto (M8, izquierda) al eje de engranaje y apriételo con una llave.  
 c) Atornille el cortador de nailon en el perno fijando el soporte interior con la llave hexagonal.  
 d) Tenga preparados tornillos y arandelas para instalar con cuidado la cuchilla y que no se pueda soltar.

Nº	Denominación	Nº	Denominación
1	Caja de engranaje	3	Cortador de nailon
2	Pernos/tornillos	4	Hilo de nailon

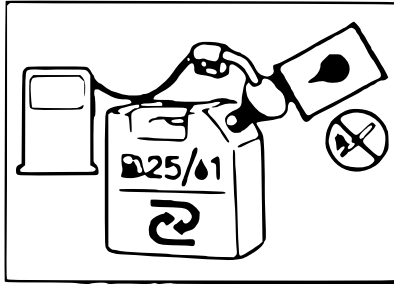
**Combustible**



- La gasolina es altamente inflamable. Evite fuentes de ignición cerca.
- Limpie cualquier derrame de líquido antes de arrancar el motor.
- Asegúrese de parar el motor y dejar que se enfríe antes de repostar.
- Mantenga las llamas abiertas lejos de la zona donde se manipula o almacena el combustible.



- No utilice nunca aceite para el motor de 4 tiempos ni para el motor de dos tiempos refrigerado por agua. Esto puede causar la obstrucción del escape, la bujía o el agarrotamiento del anillo del pistón.
- El combustible mezclado que no se ha utilizado durante un mes o más puede obstruir el carburador si el motor no funciona correctamente. Ponga el combustible sobrante en un recipiente hermético y guárdelo en un lugar oscuro y fresco.



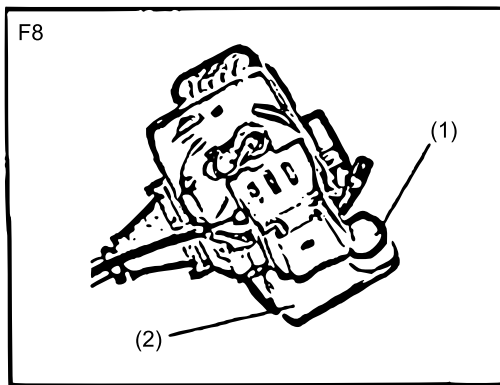
Mezcle gasolina normal (con o sin plomo) con aceite de alta calidad para motores de dos tiempos refrigerados por aire.

**PROPORCIÓN DE MEZCLA RECOMENDADA**  
**GASOLINA:ACEITE = 25:1**

## Funcionamiento

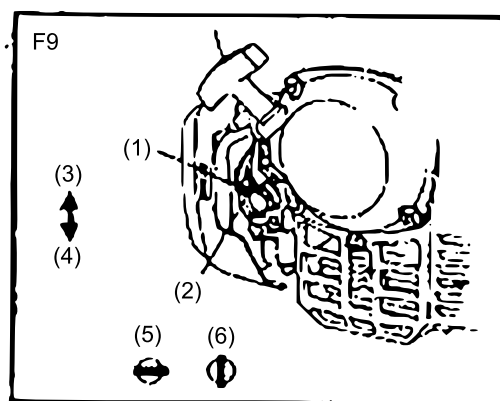
### Arranque del motor

**!** Antes de arrancar el motor, compruebe que no hay conexiones sueltas o fugas de combustible en la herramienta y que las cuchillas estén bien instaladas y sujetas. Coloque la herramienta en una superficie plana y firme. Mantenga el cabezal de corte despejado.



a) Gire el tapón del taque de combustible para asegurarse de que está bien cerrado (F8).

Nº	Denominación	Nº	Denominación
1	Tapón	2	Tanque de combustible

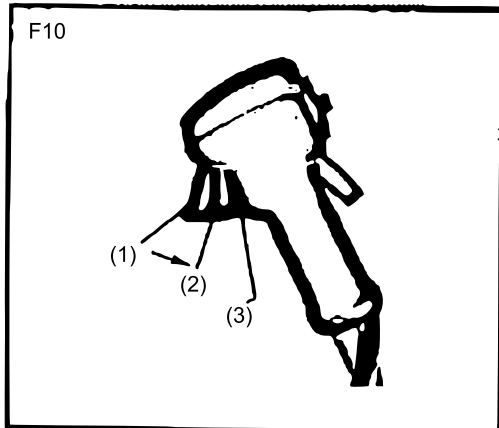


b) Abra la llave del tanque de combustible (F9).  
c) Cierre la palanca del estrangulador (F9).

**!** Al volver a arrancar, lleve la palanca del estrangulador a la posición abierta inmediatamente después de parar el motor.

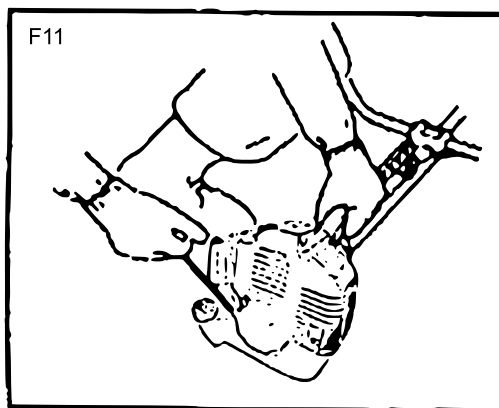
Nº	Denominación	Nº	Denominación
1	Palanca del estrangulador	4	Abrir
2	Bomba de cebado	5	Cerrar
3	Cerrar	6	Abrir

d) Coloque la palanca del acelerador en posición de arranque (F10).



**!** Al volver a arrancar, ponga la palanca del acelerador en la posición de ralentí inmediatamente después de parar el motor.

Nº	Denominación	Nº	Denominación
1	Ralentí	3	A pleno gas
2	Arranque ( $\frac{1}{3}$ – $\frac{1}{2}$ abierto)		

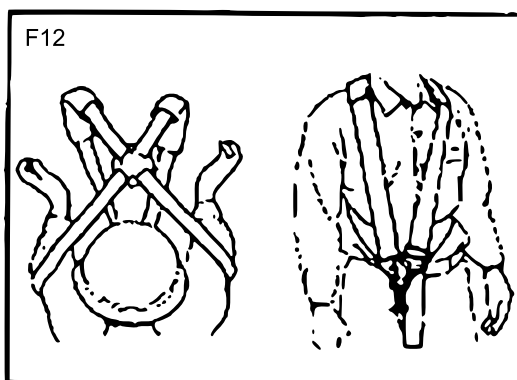


- e) Sujete bien la herramienta y tire rápido de la cuerda de arranque hacia fuera (F11).
- f) Después de arrancar el motor, abra despacio el estrangulador.
- g) Deje que el motor marche de 2 a 3 min para que caliente.

*Parada del motor*

- a) Ponga la palanca del acelerador a ralentí.
- b) Presione el interruptor del motor.

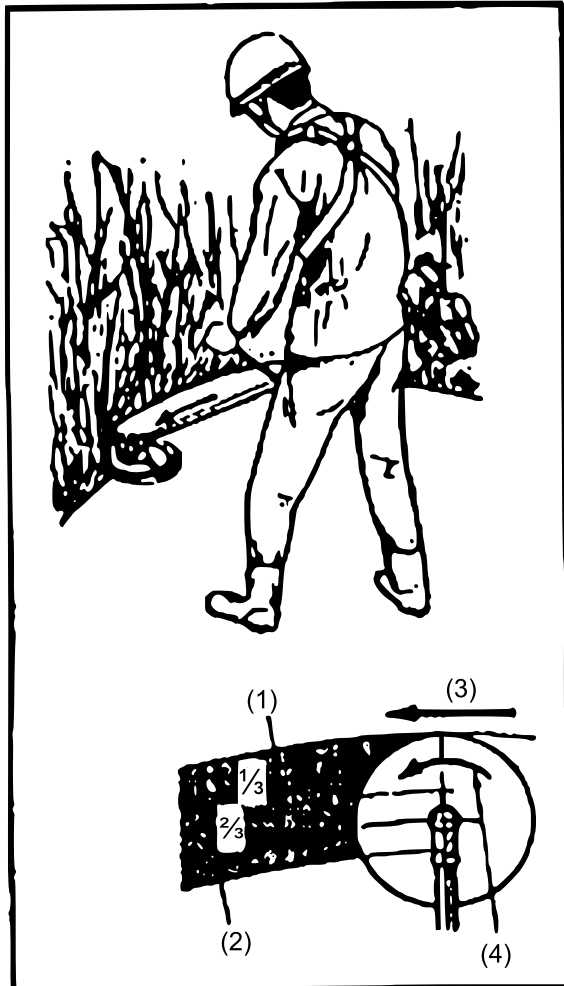
*Colocación del arnés corporal (F12)*



- a) Coja el arnés corporal y colóqueselo.
- b) Ajuste la longitud de la correa de forma que la cuchilla pueda estar paralela al suelo en la posición de trabajo y a usted no le limite.
- c) Encienda el motor. Ponga la palanca del acelerador a la velocidad más baja y enganche la correa a la parte inferior del dispositivo.

*Procedimiento de corte*

Utilización de la cuchilla metálica



- a) Desbroce siempre guiando el cabezal de derecha a izquierda.
- b) Una cuchilla metálica corta mejor en la zona de hasta  $\frac{1}{3}$  desde el canto. Utilice este primer tercio de la cuchilla para cortar arbustos densos con ramas fuertes. Para cortar hierba joven puede utilizar la zona de hasta los  $\frac{2}{3}$  desde el canto.
- c) Ajuste la velocidad del motor a lo que desee cortar. Corte la hierba joven a velocidad media y los arbustos o maleza dura y densa a velocidad alta.

El funcionamiento a baja velocidad facilita que hierba o ramitas finas queden atrapadas en las palas del rotor y desgasten más rápidamente el eje y el acoplamiento.

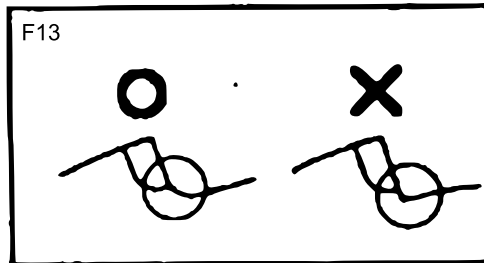
Nº	Denominación	Nº	Denominación
1	Para ramas y árboles	3	Dirección de corte
2	Para hierba y maleza	4	Dirección de rotación

Utilización del cortador de nailon

- El hilo de nailon consume mucha energía. Tenga en cuenta que la rotación del motor debe estar en funcionamiento.
- El hilo de nailon corta la hierba mediante la fuerza de rotación de la propia cuerda. La velocidad de rotación se reduce cuando se corte hierba que tenga la mitad de la longitud del hilo, ya que es más difícil de cortar. En el caso de un obstáculo grande (piedra), retire el cortador de nailon de la hierba; una vez que la velocidad de rotación vuelva a ser más alta, podrá continuar cortando.
- Si intenta cortar hierba girando la desbrozadora en dirección inversa (de izquierda a derecha) los residuos serán arrojados lejos del cuerpo; así evitará ensuciarse la ropa.

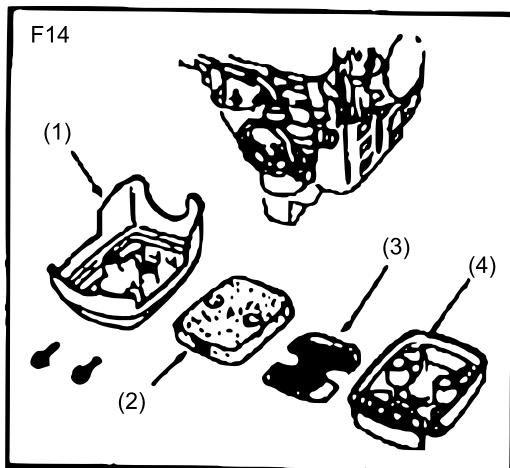
## Mantenimiento

### Cuchilla



- a) Afile cada cuchilla después de 25 h de funcionamiento y asegúrese de que la esquina inferior esté redondeada.  
b) No enfríe la cuchilla con agua cuando utilice la desbrozadora. Esto puede causar grietas en la hoja.

### Filtro del aire



Controle el elemento filtrante y límpielo con agua jabonosa templada en caso necesario. Antes de la instalación, déjelo secar completamente. Si el elemento está roto o encogido, sustitúyalo por uno nuevo.

Nº	Denominación	Nº	Denominación
1	Cubierta	3	Ventana
2	Filtro	4	Cuerpo

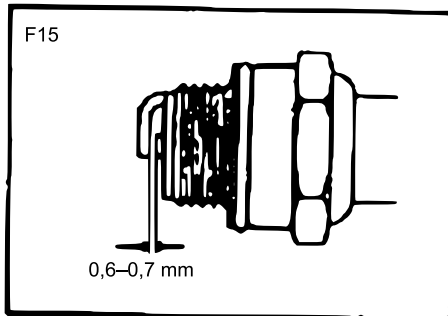
**!** Un filtro de aire obstruido puede aumentar el consumo de combustible y reducir el rendimiento del motor. Si utiliza la desbrozadora sin el filtro de aire o con un elemento filtrante deformado/modificado, el motor se estropeará rápidamente.

### Filtro de combustible

Utilice un pequeño gancho de alambre para retirar el filtro de la abertura del tanque. Separe la unidad del filtro del conducto de combustible y desenganche el soporte para desmontarlo. Limpie los componentes con gasolina.

**!** Un filtro de combustible obstruido puede hacer que la aceleración del motor se deteriore.


### Bujía



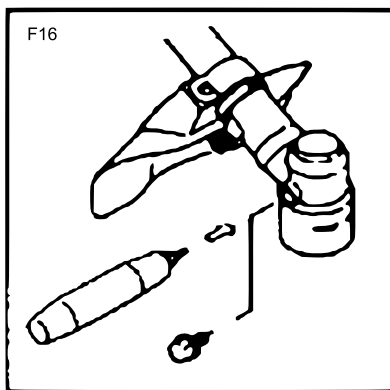
- Retire y compruebe la bujía y limpie los electrodos con un pincel si es necesario.
- El explosor debe estar ajustado a 0,6–0,7 mm.

### Válvula de refrigeración del aire de admisión

Compruebe el orificio de refrigeración del aire de admisión y la zona alrededor de las aletas de refrigeración del cilindro y elimine cualquier residuo que se haya acumulado en la desbrozadora.

 Tenga en cuenta que, si no se comprueba lo anterior, el silenciador puede sobrecalentarse, lo que a su vez podría hacer que la desbrozadora ardiera.

### Caja de engranaje




- Añadir grasa multiusos cada 25 h de funcionamiento.
- Quite los soportes de las cuchillas para eliminar restos de grasa anterior.

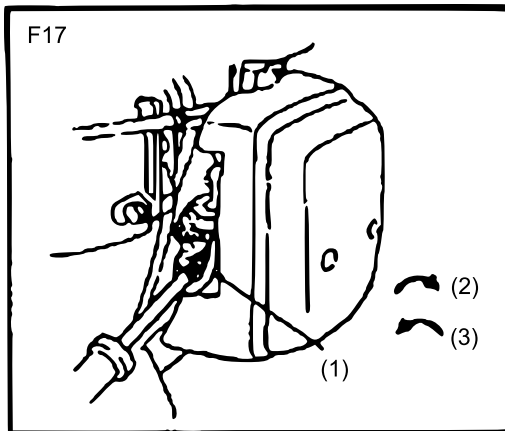
### Silenciador

- Quite el silenciador, introduzca un destornillador en la ventilación y limpie las acumulaciones de carbono.
- Apriete todos los tornillos y uniones roscadas.
- Compruebe si hay aceite o grasa entre el acoplamiento, el revestimiento o el tambor y límpielo si es necesario. Utilice gasolina sin plomo libre de aceite.
- Quite la cámara del flotador del carburador y limpie el interior.

### Ajuste del carburador

 Un ajuste incorrecto puede causar daños en su dispositivo. Si el motor no funciona bien después de ajustar el carburador, póngase en contacto con el distribuidor al que usted haya adquirido el producto.

*Tornillo de ajuste de ralentí (F17)*



- a) Mediante este tornillo puede ajustarse la rotación del motor cuando la palanca del acelerador está en la velocidad más baja.
- b) Girando a la derecha (sentido de las agujas del reloj) se aumenta la rotación y girando a la izquierda (sentido contrario a las agujas del reloj) se reduce.
- c) Si la cuchilla sigue girando o el motor se detiene al poner la palanca del acelerador en la posición original vuelva a realizar los ajustes.

Nº	Denominación	Nº	Denominación
1	Tornillo de ajuste de ralentí	3	Bajo
2	Alto		

**Mantenimiento antes del almacenaje**

1. Limpie el dispositivo por completo. A continuación, compruebe si hay zonas dañadas. Si encuentra algún fallo, deje que la herramienta sea reparada antes de volver a utilizarla.
2. Vacíe el combustible del depósito desenroscando el tapón. Encienda el motor y deje que se vuelva a detener por sí mismo.
3. Retire la bujía y añada de 1 a 2 cm<sup>3</sup> de aceite de 2 tiempos en el orificio. Tire del arrancador 2 o 3 veces, vuelva a colocar el capuchón de la bujía y apriételo.
4. Aplique aceite antioxidante a las piezas metálicas, p. ej. al cable del acelerador. Cubra la cuchilla con el protector y guarde la herramienta en un lugar cerrado para protegerla de la humedad.

**AVISO IMPORTANTE:**

La reproducción total o parcial, así como cualquier uso comercial que se le pudiera dar a este manual, al todo o alguna de sus partes, solo mediante autorización por escrito de la empresa WilTec Wildanger Technik GmbH.