

Bruksanvisning

Grästrimmer med högpresterande röjsåg

61495, 61496

XPO ^{the} **tool**
experts



Liknande avbildning, kan variera beroende på modell

Läs bruksanvisningen och beakta säkerhetsanvisningar innan produkten tas i bruk.

Med reservation för eventuella tekniska ändringar!

På grund av stadiga vidareutvecklingar kan det finnas ringa olikheter mellan produkten och avbildningar, handlingssteg eller tekniska uppgifter.



Vid informationerna i denna bruksanvisning förbehåller vi oss rätten till oanmälda ändringar. Ingen del av detta dokument får kopieras eller mångfaldigas på annat sätt utan ett föregående skriftligt samtycke. Alla rättigheter reserverade.

WilTec Wildanger Technik GmbH övertar inget ansvar för eventuella fel i denna bruksanvisning eller kopplingsschemana.

Fastän WilTec Wildanger Technik GmbH har gjort allt det kan för att ge dig en fullständig, felfri och aktuell bruksanvisning, kan fel inte uteslutas.

Hittade du ett fel eller har du ett förslag till en förbättring? Du får gärna kontakta oss per e-post eller vårt kontaktformulär. Vi ser fram emot ditt meddelande.

Vår e-postadress:

service@wiltec.info

Vårt kontaktformulär:

<https://www.wiltec.de/contacts/>

Den aktuella versionen av denna bruksanvisning i flera språk hittar du på vår nätbutik:

<https://www.wiltec.de/docsearch>

Vår postadress är:

WilTec Wildanger Technik GmbH
Königsbenden 12
D - 52249 Eschweiler
TYSKLAND

Använd följande adress för att skicka tillbaka varorna på grund av utbyte, reparation eller andra skäl. Obs! Kontakta vårt serviceteam för att säkerställa en smidig reklamation eller utbyte.

Retourenabteilung
WilTec Wildanger Technik GmbH
Königsbenden 28
D - 52249 Eschweiler
TYSKLAND

E-post: **service@wiltec.info**

Tel: +49 2403 55592-0




Fax: +49 2403 55592-15

Introduktion

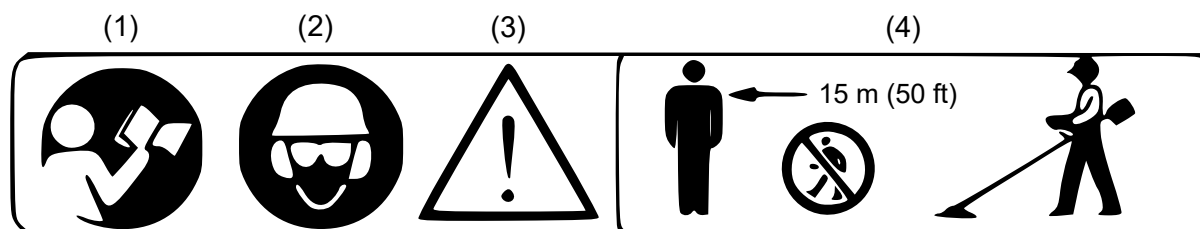
Tack för att du köpte denna kvalitetsprodukt. Vi ber dig att alltid vidta några grundläggande säkerhetsåtgärder när du använder produkten för att minimera skaderisken. Läs noga igenom bruksanvisningen och förvissa dig att du har förstått allt. Förvara bruksanvisningen så att den står till förfogande.

Säkerhetsanvisningar


Obs! Läs efterföljande instruktioner noggrant. Sätt dig in i kontrollelementen och korrekt användning av trädgårdsredskapet. Förvara bruksanvisningen på ett säkert ställe för framtida referens.


-  Denna symbol hänvisar till arbets- och driftsprocesser som måste följas strikt för att undvika olyckor och kroppsskador som kan leda till döden.
-  Denna symbol hänvisar till arbets- och driftsprocesser som måste följas strikt för att undvika skador på eller förstöring av redskapet.
-  Denna symbol markerar användningstips eller särskilt användbara informationer.

Varningstecken på redskapet

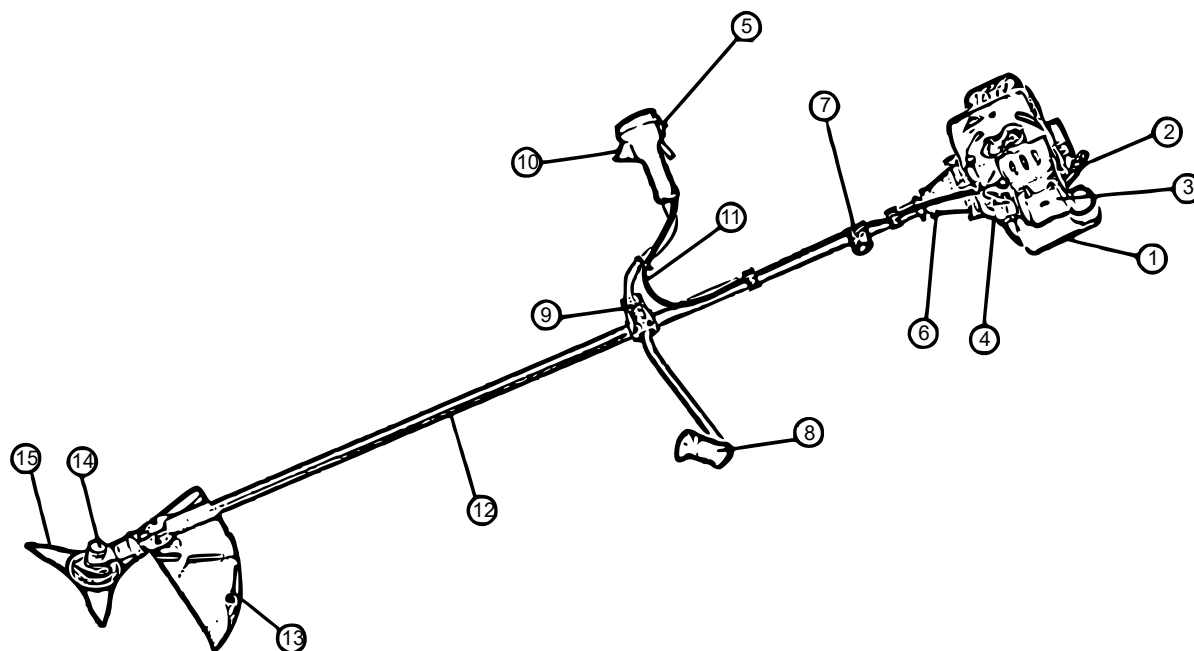


Nr.	Betydelse	Nr.	Betydelse
1	Läs bruksanvisningen innan du använder redskapet.	3	Varning/observera
2	Bär huvud-, ögon- och hörselskydd.	4	Håll ett säkert avstånd på 15 m till andra personer.

 Om varningssymboler flagnar av eller är smutsiga och oläsliga ska du kontakta återförsäljaren för att beställa nya symboler. Placera dem på önskad plats.

 Ändra eller bygg aldrig om din röjsåg. Vi tar inget ansvar om du använder en ombyggd röjsåg eller missbrukar den.

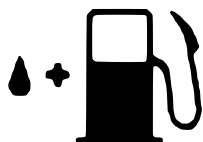
Sprängskiss och delförteckning



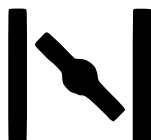
Nr.	Beteckning	Nr.	Beteckning
1	Bränsletank	9	Hållare
2	Startknapp	10	Gasreglage
3	Lufffilter	11	Gaskabel
4	Stativ	12	Yttre rör
5	Motorbrytarknapp	13	Skyddsanordning
6	Hölje	14	Växellåda
7	Hängare	15	Blad
8	Handtag		

Symboler på redskapet

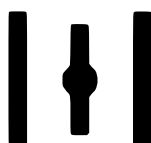
Symbolerna är ingraverade på maskinen för säker drift och underhåll. Läkta dessa uppgifter noggrant.



Bränsletillförsel "BLANDAT BRÄNSLE"
Plats: tanklock



Riktning för att stänga choken
Plats: luftfilterlock



Riktning för att öppna choken
Plats: luftfilterlock

Säkerhetsåtgärder

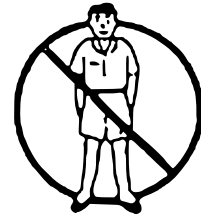
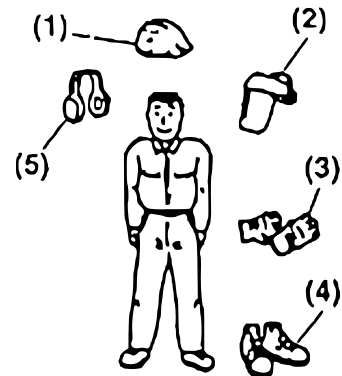
Innan idrifttagning

- Läs bruksanvisningen noggrant för att sätta dig in i redskapet.
- Denna produkt är koncipierad för att klippa gräs, och ska aldrig användas för något annat syfte.
- Du ska aldrig använda produkten under påverkan av alkohol, vid trötthet eller sömnbrist eller vid någon annan tidpunkt där ditt omdöme kan vara nedsatt eller du kanske inte kan använda redskapet ordentligt.
- Undvik att köra motorn i stängda rum. Avgaserna innehåller skadlig kolmonoxid.
- Använd aldrig produkten under följande omständigheter:
 - När marken är hal eller när det finns andra förhållanden som gör en stabil hållning omöjlig.
 - På natten, i kraftig dimma eller vid andra tillfällen när ditt synfält är begränsat och det är svårt att ha en klar sikt på arbetsområdet.
 - Vid stormar och regn, åskväder, starka eller stormiga vindar eller vid andra tillfällen där väderförhållandena kan göra användningen av den här produkten osäker.
- Vänd dig till en fackman om du använder produkten för första gången och är osäker.
- Sömnbrist, trötthet eller fysisk utmattning leder till minskad uppmärksamhet, vilket i sin tur leder till olyckor och skador. Begränsa tiden som du kontinuerligt använder redskapet till cirka 10 min och ta en paus på 10 till 20 min mellan arbetsenheterna. Försök inte arbeta med redskapet i mer än 2 timmar åt gången.
- Förvara bruksanvisningen så att du kan använda den senare om du har frågor.
- Låt aldrig personer arbeta med redskapet utan instruktion.



Arbets säkerhet och skyddsutrustning

- När du använder produkten ska du bära lämpliga kläder och skyddsutrustning:
 - (1) **Hjälm**
 - (2) **Skyddsglasögong eller ansiktsskydd**
 - (3) **Tjocka arbetshandskar**
 - (4) **Halkfria arbets skor**
 - (5) **Hörselskydd**
- Du bör ha följande artiklar till hands:
 - instruktion
 - väl stängd bränsletank
 - Reservblad
 - Markering av arbetsområdet (varningsskylt, avspärrningsband)
- Bär inte vida byxor, öppna skor eller andra kläder som hänger löst på kroppen när du använder redskapet. Använd inte det barfota.



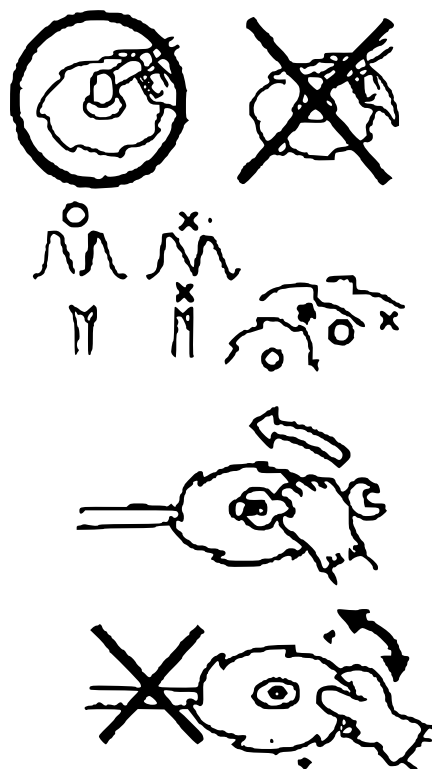
Hantering av bränsle

- Produktens motor är konstruerad för att köra på en blandning av bränsle. **Varning:** Bensin är mycket antändbar. Förvara aldrig bränsle nära pannor, spisar, vedeldar, elektriska gnistor, svetsgnistor eller andra värmekällor eller eld som kan antända bränslet.
- Rök inte eller fyll inte på bränsle medan grästrimmern är i drift.
- Stäng alltid av motorn när du fyller tanken. Se till att det inte finns några gnistor eller öppna lågor i omgivningen.
- Om du spiller bränsle under påfyllning ska du torka av området med en torr trasa innan du startar motorn.
- Efter tankning ska du se till att tanken är väl stängd igen. Starta motorn på ett ställe som är 3 m borta för att inte antända kvarvarande bränsleångor.



Kontrollera grästrimmern före idrifttagning

- Innan du börjar arbeta ska du noggrant söka i ditt arbetsområde efter stenar eller andra hinder som kan störa ditt arbete och ta bort dem.
- Området inom 15 m bör ses som säkerhetsavstånd och hållas fritt. Markera vid behov arbetsområdet med varningsskyltar eller spärrband. Om du arbetar i en grupp ska du regelbundet kontrollera säkerhetsavståndet till de andra personerna.
- Innan redskapet tas i drift ska du se till att det inte finns några lösa skruvar eller bultar, bränsleläckage eller brott på redskapet som kan ha negativ påverkan på driften. Var särskilt uppmärksam på bladen och länkarna på grästrimmern.
- Använd aldrig böjda, skeva, trasiga eller skadade blad.
- Håll alltid bladen vassa.
- Håll alltid yttrekanterna vassa.
- Kontrollera bulten som sågbladet är fäst på och se till att sågbladet roterar utan några ljud eller störningar.



Anmärkingar gällande start av motorn

1. Se till att det inte finns några hinder (stenar, buskar) inom ett område på 15 m eller mindre runt grästrimmern.
2. Placera grästrimmern på en plan, fri yta på marken och håll fast den så att varken bladen eller gasreglaget kommer i kontakt med några hinder när motorn startas.
3. Sätt gasreglaget på tomgång när motorn startas.
4. Om rotorbladen fortfarande roterar efter att motorn har startats och efter gasreglaget har dragits in helt ska du stänga av motorn och kontrollera gasledningen och andra möjliga felkällor.

Säkerhetsåtgärder vid bakslag

Det kan vara farligt om det roterande bladet rör vid ett fast föremål i det kritiska området, vilket leder till bakslag. Som ett resultat kan operatören tappa kontrollen över utrustningen, vilket i sin tur kan leda till allvarliga personskador eller även till dödsfall.

Iaktta följande säkerhetsåtgärder för att undvika bakslag:

1. Se till att arbetsområdet är fritt från hinder innan du börjar arbeta.
2. Håll endast i grästrimmern vid handtagen.
3. Släpp inte redskapet ur sikte när du sätter gasreglaget till tomgång.
4. Lyft aldrig redskapet högre än midjan under användning och håll avstånd till dina fötter.

Anmärkingar gällande transport

- Se till att lämpligt bladskydd är monterat på plats.
- Säkra redskapet med ett spännband under transport i bilen. Transportera aldrig det på en cykel eller motorcykel.
- Ta bort allt bränsle från redskapet innan längre transport eftersom det kan läcka på ojämna vägar.

Säkerhetsåtgärder vid användning

- Håll i grästrimmern i handtaget med båda händerna; sätt gasreglaget på tomgång när du slutar arbeta.
- Håll det motorvarvtal som krävs för skärbeten; öka det aldrig utöver det som är nödvändigt.
- Se till att motorn alltid är avstängd när du friar bladen från gräs, fyller tanken eller kontrollerar redskapet.
- När bladet träffar ett hårt föremål, t.ex. en sten, ska du omedelbart stoppa motorn och kontrollera om bladet har skadats. Byt i så fall ut bladet mot ett nytt.
- Om någon ropar på dig medan du arbetar ska du alltid stänga av motorn innan du vänder om dig.
- Rör aldrig vid tändstiftet eller tändkabeln medan motorn är igång. Annars kan det leda till elstöt.
- Rör aldrig vid tändstiftet eller andra metalldelar på motorn under drift eller omedelbart efter att motorn har stängts av. Detta kan leda till svåra brännskador.
- När du är klar med att skära på ett ställe och vill fortsätta arbeta någon annanstans ska du stänga av motorn och vrida redskapet på så sätt att bladet är vänt bort från kroppen.

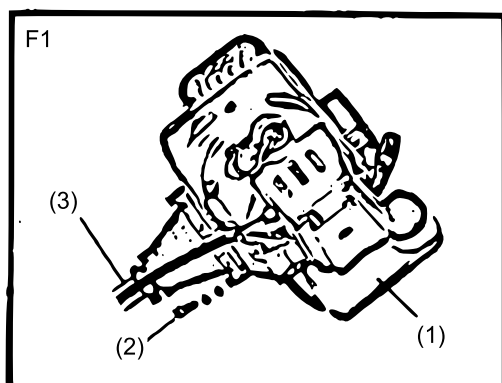


Säkerhetsåtgärder vid underhåll

- Utför underhålls- och inspektionsarbeten som beskrivs i denna bruksanvisning med jämna mellanrum. Om delar behöver bytas ut eller om något service- eller reparationsarbete som inte beskrivs i denna bruksanvisning behöver utföras ska du kontakta din närmaste auktoriserade servicehandlare.
- Under inga omständigheter får du ta isär grästrimmern eller ändra den på något sätt. Annars kan den skadas under drift eller funktionsfel kan uppkomma.
- Förvissa dig alltid att motorn är avstängd innan du börjar utföra underhålls- eller inspektionsarbeten.
- För att undvika skador ska du använda lämpligt verktyg för att ta bort bladen när du vill vässa dem.
- När du byter blad, andra delar, olja eller smörjmedel ska du endast använda produkter som är godkända för användning med grästrimmern.

Montering

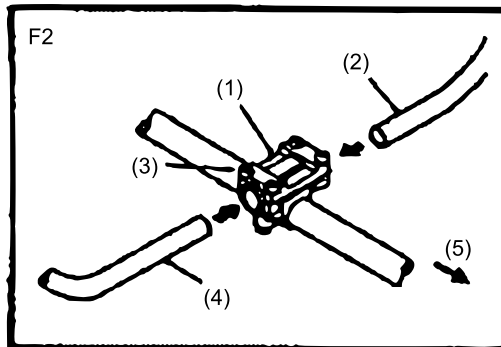
Motor och huvudrör



Rikta in hängaren och bränsletanken med de 4 bifogade insexskruvarna och säkra anslutningen med samma kraft (F1).

Nr.	Beteckning	Nr.	Beteckning
1	Bränsletank	3	Huvudrör
2	Skruv/bult		

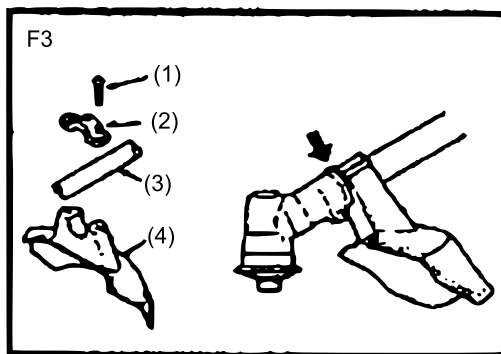
Handtag (F2)



- a) Lossa de fyra skruvarna på handtagsanordningen.
b) Placera höger handtag (där spjällspaken är monterad) och vänster handtag i fästet och dra åt skruvarna igen.

Nr.	Beteckning	Nr.	Beteckning
1	Handtagsanordning	4	Vänster handtag
2	Höger handtag	5	Motorsida
3	Bult/skruv		

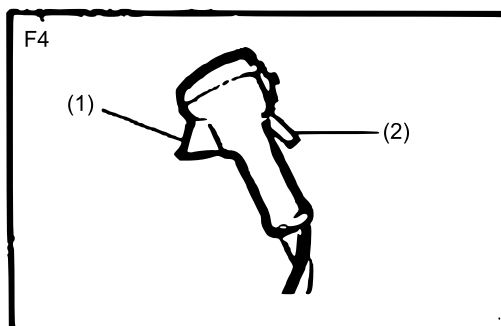
Skyddsanordning (F3)



- Fäst skyddsanordningen på växellådan med klämman och två skruvar (M5×25).

Nr.	Beteckning	Nr.	Beteckning
1	Bult/skruv	3	Huvudrör
2	Klämma	4	Skyddsanordning

Spjäll (F4)

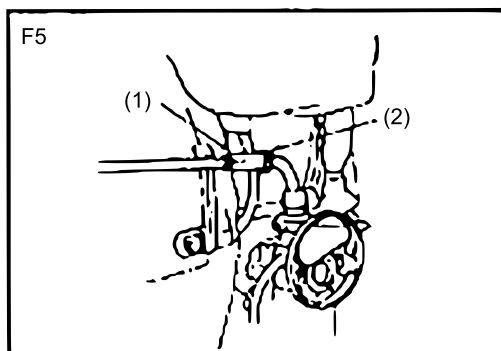


- Se till att gaskabeln är förankrad i gasreglaget eftersom motorn roterar när du släpper spjället.

- a) Haka i kabeländan i öppningen i gasreglaget. Placera kabeln på spaken enligt bilden.
b) Linda bandet på så sätt att gasledningen är fixerad på handtaget.

Nr.	Beteckning	Nr.	Beteckning
1	Hål	2	Gasledning

Justera gasledningen (F5)



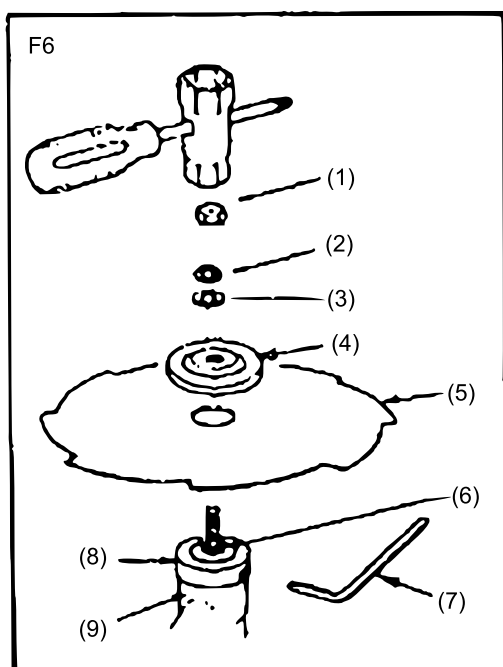
- a) Släpp gasen och dra sedan i gasledningen. Det vanliga spelet är 1 eller 2 mm, mätt i slutet av förgasarsidan.

- b) Om spelet är för litet eller för stort ska du ta bort luftfilterskyddet, lossa låsmuttern och justera spelet.

Nr.	Beteckning	Nr.	Beteckning
-----	------------	-----	------------

1	Justeringsmutter	2	Låsmutter
----------	------------------	----------	-----------

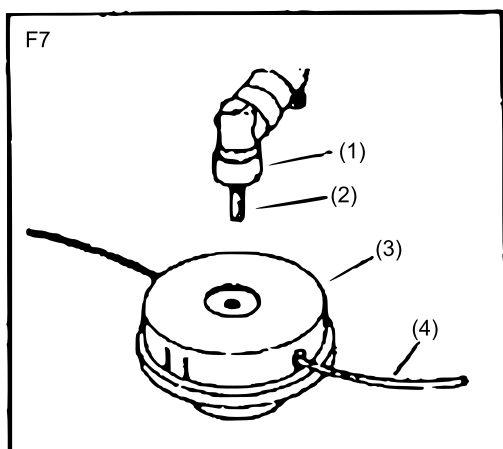
Installation av metallbladet (F6)



- a) Placera den inre hållaren på växelaxeln och säkra den med den L-formade stången.
- b) Placera bladet på den inre hållaren med bokstäverna på växellådan och justera bladets hål korrekt för att skydda den inre hållaren.
- c) Placera den yttre hållaren på växelaxeln med den urholkade sidan mot bladet.
- d) Placera det bifogade skruvskyddet på den yttre hållaren och fäst det tillsammans med fjäderringen och underläggsbrickan med skruven (vänster skruv).

Nr.	Beteckning	Nr.	Beteckning
1	Mutter	6	Kugghjulsaxel
2	Fjäderring	7	Insexnyckel
3	Underläggsbricka	8	Inre hållare
4	Yttre hållare	9	Växellåda
5	Blad		

Installation av nylonkäraren (valfritt) (F7)



- a) Rikta in den inre och yttre hållaren på växelaxeln.
- b) Skruva in den bifogade skruven (M8, vänster) i växelaxeln och dra åt den med skruvnyckeln.
- c) Skruva in nylonkäraren i bulten genom att fästa den inre hållaren med insexnyckeln.
- d) Ha skruvar och underläggsbrickor i beredskap för att försiktigt installera bladet så att det inte lossnar.

Nr.	Beteckning	Nr.	Beteckning
1	Växellåda	3	Nylonkärare
2	Bult/skruv	4	Nylonkord

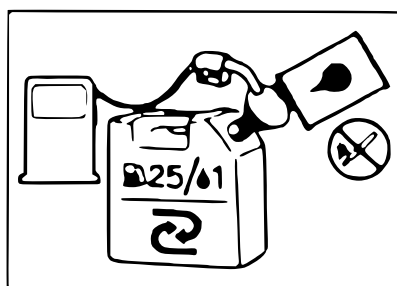
Bränsle



- Bensin är extremt brandfarlig. Undvik lågor eller att röka.
- Torka upp spilld vätska innan du startar motorn.
- Se till att du stänger av motorn och låter den svalna innan du tankar.
- Håll öppna lågor borta från området där bränsle hanteras med eller lagras.



- Använd aldrig olja för fyrtaktsmotorn eller den vattenkylda tvåtaktsmotorn. Detta kan leda till blockering av avgasröröppningen, tändstiftet eller att kolringen fastnar.
- Om motorn inte fugerar som den ska kan en möjlig orsak vara blandade bränslen som inte har använts på en månad eller mer eftersom de kan täppa till förgasaren.



Blanda vanlig bensin (blyhaltig eller blyfri) och en högkvalitativ motorolja för luftkylda tvåtaktsmotorer.

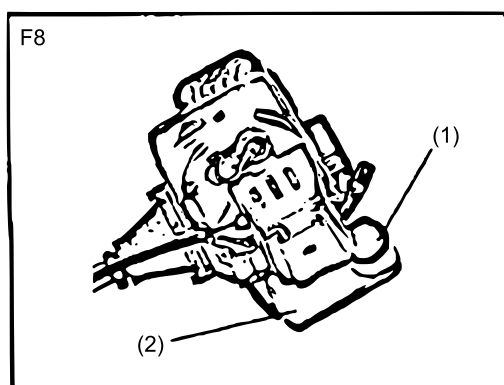
REKOMMENDERAT BLANDNINGSFÖRHÅLLANDE
BENSIN:OLJA = 25:1

Drift

Start av motorn

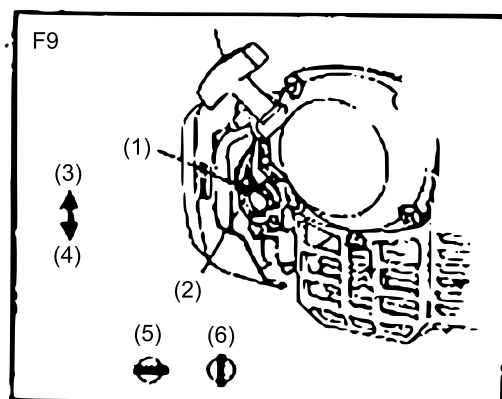
Innan du startar motorn ska du kontrollera hela redskapet med avseende på lösa anslutningar eller bränsleläckage och att bladen är ordentligt installerade och ordentligt fastsatta. Placera redskapet på en plan, fast plats. Håll skärhuvudet fritt.

a) Vrid huven på bränsletanken så att den sitter fast. (F8).



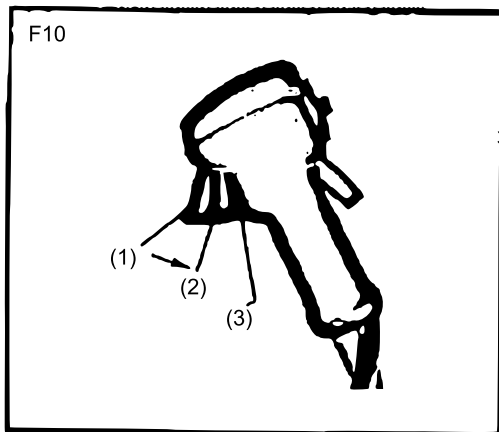
Nr.	Beteckning	Nr.	Beteckning
1	Huv	2	Bränsletank

b) Öppna bränsletankkranen (F9).
c) Stäng chokespaken (F9).



När du startar om motorn ska du flytta chokespaken till öppet läge omedelbart efter att du har stängt av motorn.

Nr.	Beteckning	Nr.	Beteckning
1	Chokespak	4	Öppna
2	Primerpump	5	Stänga
3	Stänga	6	Öppna

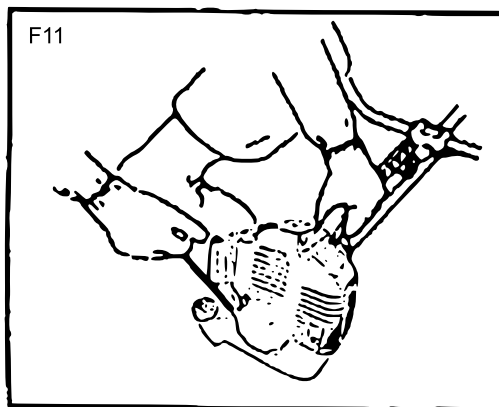


d) Ställ gasreglaget till startpositionen (F10).



Vid omstart ska du flytta gasreglaget till tomgångsläge omedelbart efter att du har stängt av motorn.

Nr.	Beteckning	Nr.	Beteckning
1	Tomgång	3	Full gas
2	Starta ($\frac{1}{3}$ – $\frac{1}{2}$ öppen)		



e) Håll i redskapet och dra ut startsnöret snabbt (F11).

f) Öppna långsamt choken efter start av motorn.

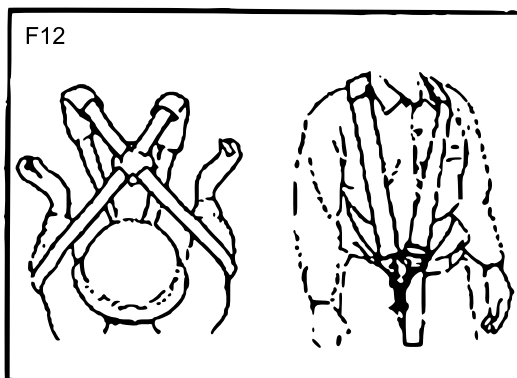
g) Låt motorn gå i 2 till 3 min så att den värms upp.

Stoppa motorn

a) Ställ in gasreglaget på tomgång.

b) Tryck motorbrytarknappen.

Att spänna på sig kroppsbälte (F12)



a) Ta kroppsbältet och spänn det på dig.

b) Justera bältets längd på så sätt att bladet kan vara parallellt med marken i arbetsläge och inte hindrar dig.

c) Sätt på motorn. Ställ gasreglaget på lägsta hastighet och haka fast bältet på redskapets nedre del.

Skärprocess

Användning av metallblad



- a) Skär alltid genom att föra huvudet från höger till vänster.
- b) Ett metallblad skär bäst upp till $\frac{1}{3}$ från kanten. Använd detta område för att skära täta buskar med starka grenar. För att klippa ungt gräs kan du använda området upp till $\frac{2}{3}$ från bladets spets.
- c) Anpassa motorvarvtalet till vad du vill beskära. Klipp det unga gräset med medelhastighet och klipp buskar eller hårda och täta ogräs med hög hastighet.

Att arbeta med låg hastighet ökar risken att gräs eller kvistar fastnar i rotorbladen och sliter ut axeln och kopplingen snabbare.

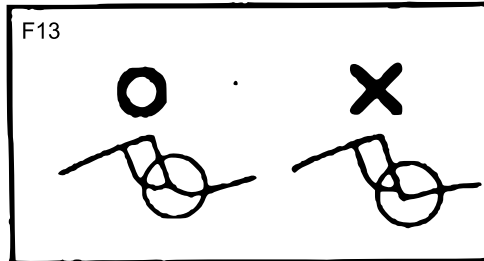
Nr.	Beteckning	Nr.	Beteckning
1	För kvistar och träd	3	Skärriktning
2	För gräs och ogräs	4	Rotationsriktning

Användning av nylonskärare

- Nylonsnöret förbrukar mycket energi. Observera att motorrotationen ska vara i drift.
- Nylonsnöret klipper gräset med rotationskraft. Om gräslängden är mer än 50 % högre än den maximala längden på nylonsnöret rekommenderar vi att du använder skärbladet. På grund av gräsets längd är rotationshastigheten för långsam och ett rent klippresultat uppnås inte. Om rotationshastigheten sjunker, lyfter du trimmern kort och fortsätter klippa i ett litet område när rotationshastigheten har ökat igen.
- Att försöka klippa gräs genom att föra grästrimmern i motsatt riktning (från vänster till höger) slängs skräpet bort från kroppen; detta förhindrar att dina kläder blir smutsiga.

Underhåll

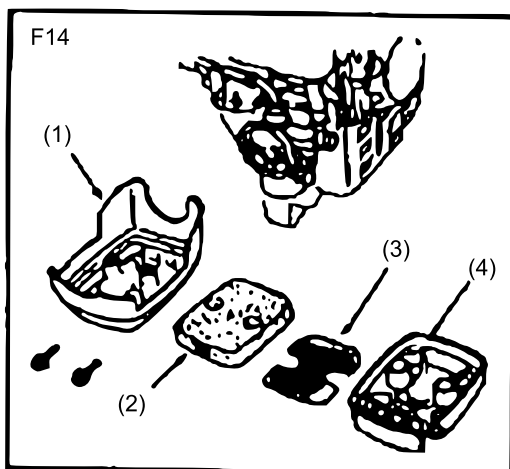
Blad



a) Vässa varje blad efter 25 driftstimmar och se till att det nedre hörnet är rundat.

b) Kyl inte bladet med vatten när du använder grästrimmern. Annars kan det leda till sprickor på/i bladet.

Luftfilter



Kontrollera filterelementet och rengör det vid behov i varmt tvålatten. Låt torka helt före installationen. Om elementet är brustet eller krympt behöver du byta ut det mot ett nytt.

Nr.	Beteckning	Nr.	Beteckning
1	Lock	3	Fönster
2	Filter	4	Kropp

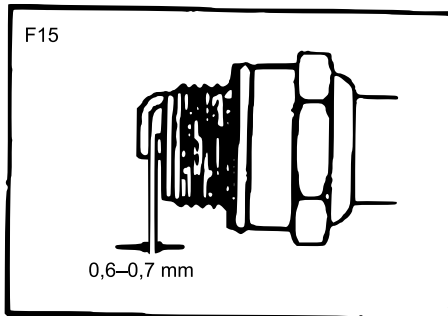
! Ett tilltäppt luftfilter kan öka bränsleförbrukningen och samtidigt minska motorns prestanda. Om du använder grästrimmern utan luftfilter eller med ett deformerat/förändrat filterelement förstörs motorn snabbt.

Bränslefilter

Använd en liten trådkrok för att ta bort filtret från tanköppningen. Koppla bort filterenheten från bränsleledningen och haka av hållaren för att demontera den. Rengör komponenterna med rengöringsbensin.

! Ett tilltäppt bränslefilter kan nedsätta motoraccelerationen.

Tändstift



- Ta bort och inspektera tändstiftet och rengör elektroderna med en borste vid behov.
- Gnistgapet bör justeras till 0,6–0,7 mm.

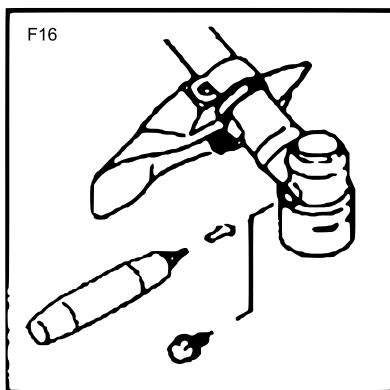
Kylventil för insugsluft

Inspektera insugsluftkylöppningen och området runt cylinderns kylflänsar och ta bort allt skräp som har ansamlats på grästrimmern.



Observera att uraktlåtenhet att kontrollera kan leda till överhettning av ljuddämparen, vilket i sin tur kan orsaka att grästrimmern antänds.

Växellåda



- Tillsätt universalfett var 25:e drifttimme.
- Ta bort bladhallarna för att ta bort gammalt fett.

Ljuddämpare

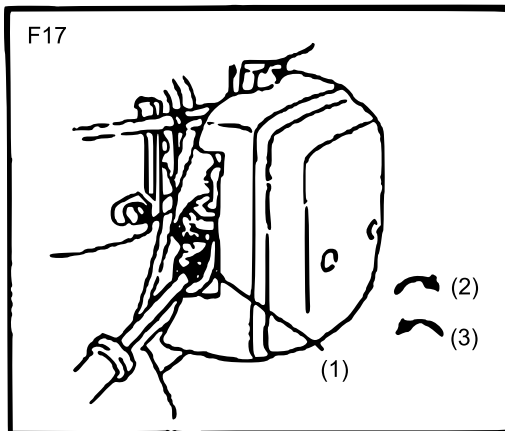
- Ta bort ljuddämparen, sätt i en skruvmejsel i ventilen och torka bort kolavlagring.
- Dra åt alla skruvar och skruvanslutningar.
- Kontrollera om olja eller fett har kommit mellan kopplingen, fodret eller trumman och torka bort det vid behov. Använd oljefri blyfri bensin.
- Ta bort förgasarens flottörkammare och rengör insidan.

Justering av förgasaren



En felaktig inställning kan skada ditt redskap. Om motorn inte fungerar bra efter justering av förgasaren ska du kontakta återförsäljaren.

Tomgångsjusterskruv (F17)



- a) Det är skruven som justerar motorrotationen när gasreglaget är på lägsta hastighet.
 b) Att vrida åt höger (medsols) ökar rotationen, att vrida åt vänster (motsols) minskar rotationen.
 c) Om bladet fortsätter att rotera eller om motorn stoppar när du återställer gasreglaget till ursprungsläget ska du vidta justeringarna på nytt.

Nr.	Beteckning	Nr.	Beteckning
1	Tomgångsjusterskruv	3	Låg
2	Hög		

Underhåll innan förvaring

1. Rengör redskapet fullständigt. Kontrollera sedan om det finns skador på det. Om du upptäcker fel ska redskapet repareras innan det används igen.
2. Släpp ut allt bränsle ur bränsletanken. För att göra detta ska du skruva av tanklocket. Slå på motorn och låt den stanna av sig själv
3. Ta bort tändstiftet och häll 1 till 2 cm³ 2-taktsolja i öppningen. Dra i startmotorn två till tre gånger, sätt tillbaka tändstiftets lock och dra åt det.
4. Applicera rostskyddsolja på metalldelarna, t.ex. på gasreglageledningen. Täck över bladet med bladskyddet och förvara redskapet inomhus för att skydda det mot fuktighet.

Viktig anmärkning:

Varje sätt av delvis eller fullständigt mångfaldigande eller kommersiellt nyttjande av denna bruksanvisning behöver ett skriftligt godkännande från WiITec Wildanger Technik GmbH.