

Mode d'emploi

Siège de jardin ou d'atelier

61546



Illustration similaire, peut varier selon le modèle

Veillez lire et respecter le mode d'emploi et les consignes de sécurité avant la mise en service.

Sous réserve de modifications techniques !

En raison du développement constant, les illustrations, les étapes de fonctionnement ainsi que les données techniques peuvent varier légèrement.



Les informations contenues dans ce document sont susceptibles d'être modifiées sans préavis. Aucune partie de ce document ne peut être copiée ou reproduite sous une autre forme sans autorisation écrite préalable. Tous droits réservés.

La société WilTec Wildanger Technik GmbH décline toute responsabilité en cas d'erreurs dans ce manuel d'utilisation ou dans les schémas de raccordement.

Bien que WilTec Wildanger Technik GmbH ait tout mis en œuvre pour que ce manuel d'utilisation soit complet, précis et à jour, une marge d'erreur peut néanmoins subsister.

Si vous trouviez une erreur ou si vous désiriez nous communiquer des suggestions quant aux améliorations à apporter, n'hésitez pas à nous contacter. Vos messages seront les bienvenus !

Pour tout renseignement, écrivez-nous à l'adresse électronique suivante :

service@wiltec.info

Ou bien utilisez le formulaire de contact qui figure dans le lien suivant :

<https://www.wiltec.de/contacts/>

La version actuelle de ce manuel d'utilisation est disponible dans plusieurs langues dans notre boutique en ligne. Cliquez sur le lien ci-dessous :

<https://www.wiltec.de/docsearch>

Pour un envoi par voie postale de vos réclamations, notre service après-vente se tient à votre disposition à l'adresse suivante :

WilTec Wildanger Technik GmbH
Königsbenden 12
52249 Eschweiler

Pour le retour de votre marchandise en vue d'un échange, d'une réparation ou autre, veuillez utiliser également l'adresse suivante. **Attention !** Ne renvoyez jamais la marchandise sans l'accord préalable de notre SAV. Autrement, l'envoi sera refusé à la réception.

Retourenabteilung
WilTec Wildanger Technik GmbH
Königsbenden 28
52249 Eschweiler

À votre écoute et joignable via :

E-mail : **service@wiltec.info**
Tél : +49 2403 977977-4 (équipe francophone)
Fax : +49 2403 55592-15

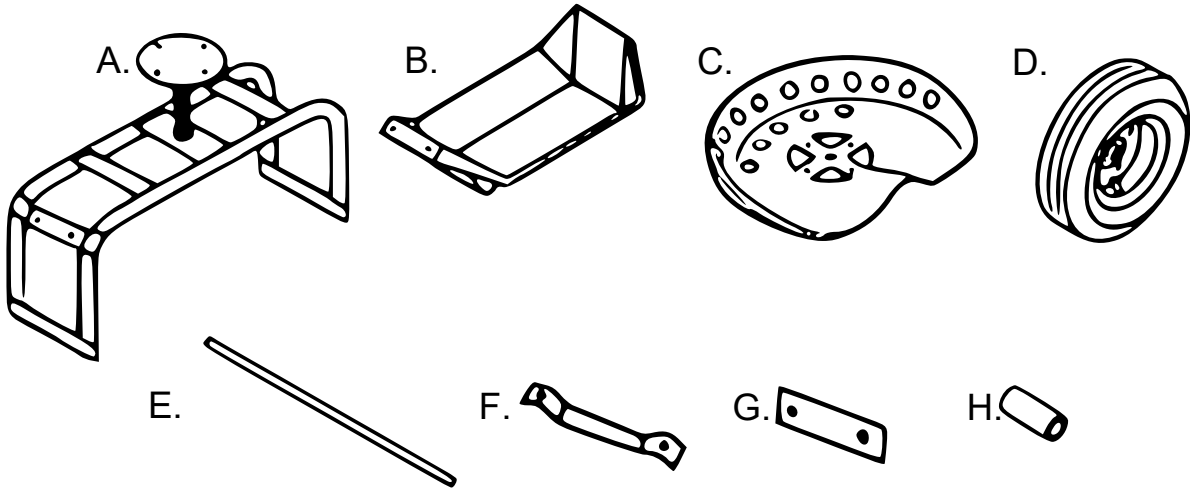
Introduction

Merci d'avoir opté pour ce produit de qualité. Afin de réduire tout risque de blessure, nous vous prions de toujours prendre quelques mesures de sécurité de base lors de l'utilisation de cet article. Veuillez lire attentivement ce manuel et vous assurer de l'avoir bien compris. Conservez ce mode d'emploi dans un lieu sûr.

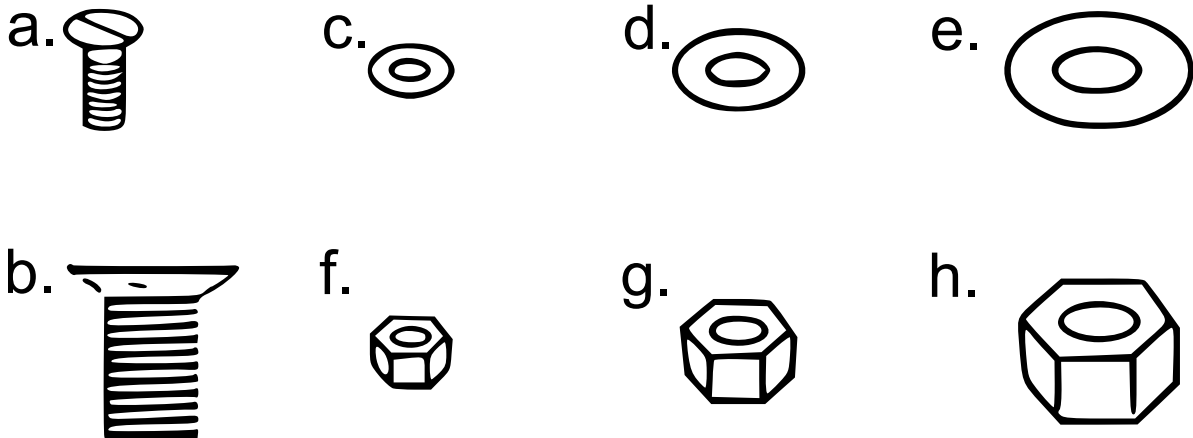
Consignes de sécurité

- **Ce siège de jardin/d'atelier n'est pas un jouet ! Il ne convient pas pour les enfants.**
- La capacité maximale du siège est de 150 kg et ne doit pas être dépassée.
- Ne gonflez pas trop fortement les pneus. La pression maximale est de 2,06 bar (30 psi).
- N'utilisez pas le siège sur des pentes ; sinon, il peut se renverser.
- N'utilisez pas le siège si des pièces en sont endommagées ou cassées.

Liste des pièces

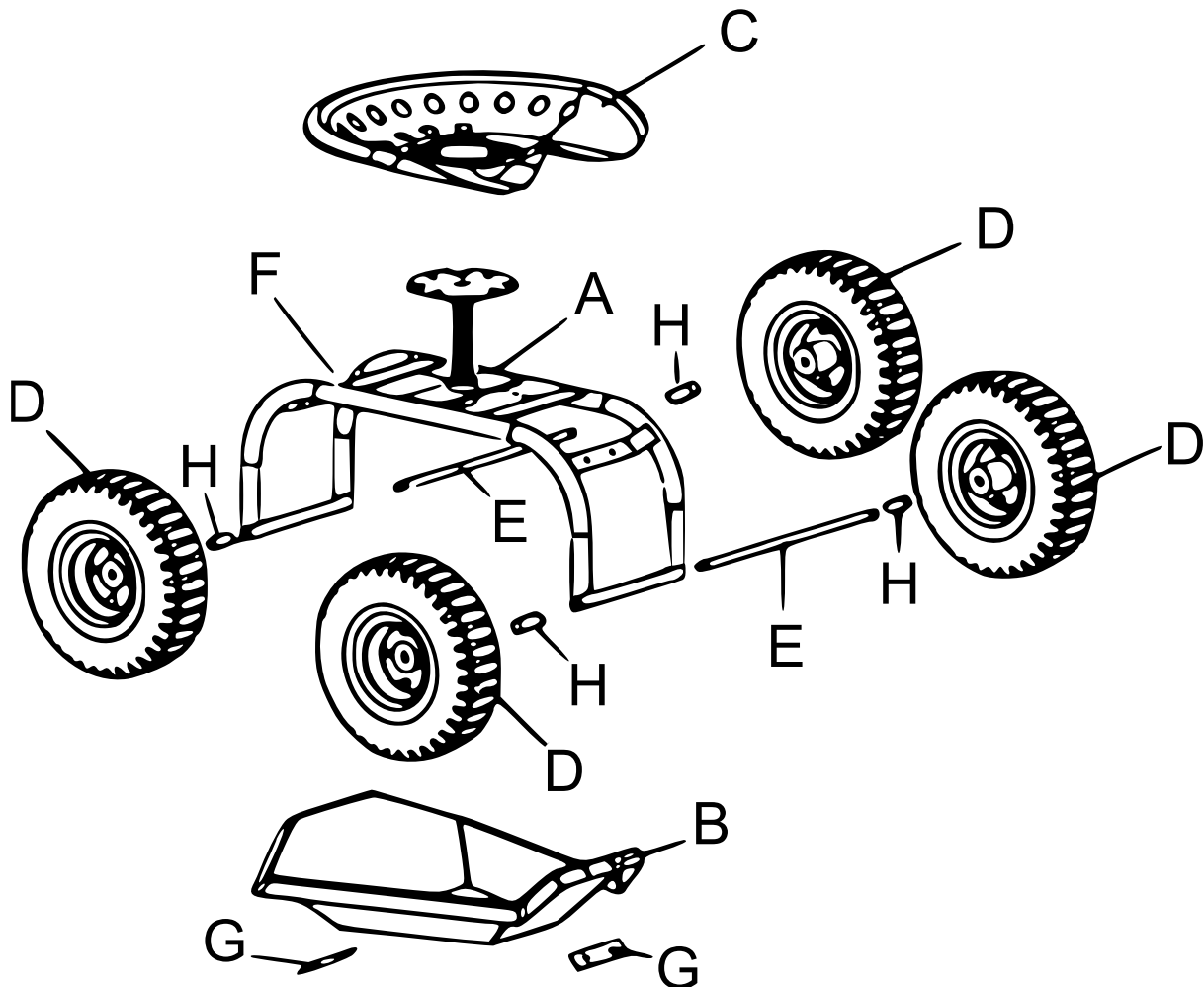


Lettre	Nom	Qté	Lettre	Nom	Qté
A	Cadre	1	E	Axes arrière	2
B	Assise en plastique	1	F	Plaque de connexion arrière	1
C	Siège	1	G	Plaque de renforcement	2
D	Pneu	4	H	Support d'axe	4



Lettre	Nom	Qté	Lettre	Nom	Qté
a	Vis M8×20	4	e	Rondelle M12	4
b	Boulon M10×15	4	f	Écrou en nylon M8	4
c	Rondelle M8	4	g	Écrou en nylon M10	4
d	Rondelle M10	4	h	Écrou en nylon M12	4

Vue éclatée et montage



Étape 1^{re}

Montez le siège (C) au cadre supérieur avec les boulons M10×15 (b), des rondelles M10 (d) et des écrous M10 en nylon (g).

2^e étape

Montez la partie avant de l'assise en plastique (B) au cadre avant avec la plaque de renforcement (G), des vis M8×20 (a), des rondelles M8 (c) et des écrous M8 en nylon (f). Ensuite, montez la partie arrière de l'assise en plastique (B) au cadre arrière avec la plaque de connexion arrière (F), la plaque de renforcement (G), des vis M8×20 (a), des rondelles M8 (c) et des écrous M8 en nylon (f).

3^e étape

Faites glisser l'axe arrière (E) à travers le carré à trous du cadre (A), enfiler après les supports d'axe (H) sur les deux extrémités des axes avant de monter les pneus (D). Fixer les roues (D) aux deux extrémités des axes avec des rondelles M12 (e) et des écrous M12 en nylon (h).

Avis important :

Toute reproduction et toute utilisation à des fins commerciales, même partielle de ce mode d'emploi, ne sont autorisées qu'avec l'accord préalable de la société WilTec Wildanger Technik GmbH.