

Istruzioni d'uso

Sgabello da officina con ruote

61546

XPO ^{the} **tool**
experts



Immagine similare, può variare a seconda del modello

Prima della messa in funzione del dispositivo leggere e osservare le istruzioni per l'uso e le norme di sicurezza.

Con riserva di modifiche tecniche!

Come conseguenza del costante sviluppo del prodotto, illustrazioni, caratteristiche funzionali e i dati tecnici possono essere soggetti a leggere variazioni.



Le informazioni contenute in questo documento sono soggette a modifiche senza preavviso. Nessuna parte di questo documento può essere copiata o riprodotta in qualsiasi forma senza previo consenso scritto. Tutti i diritti sono riservati.

WilTec Wildanger Technik GmbH non si assume alcuna responsabilità per eventuali errori contenuti nel manuale per l'uso o negli schemi di collegamento.

Sebbene WilTec Wildanger Technik GmbH abbia perseguito ogni sforzo per garantire che il presente manuale utente sia completo, preciso e aggiornato, non si possono escludere errori.

Se riscontra un errore o vuole dare un suggerimento di miglioramento, saremo lieti di ascoltarvi. È possibile inviare un'e-mail a:

service@wiltec.info

o utilizzare il nostro modulo di contatto su:

<https://www.wiltec.de/contacts/>

La versione aggiornata di questo manuale in diverse lingue è disponibile sul nostro shop online:

<https://www.wiltec.de/docsearch>

Il nostro indirizzo postale è:

WilTec Wildanger Technik GmbH
Königsbenden 12
52249 Eschweiler

Per restituire la merce ai fini della sua sostituzione, riparazione o per altri scopi, si prega di utilizzare il seguente indirizzo. Attenzione! Per assicurare che la gestione del reclamo o la restituzione della merce sia gestita senza problemi, si prega di contattare il nostro team di assistenza anticipatamente.

Reparto resi
WilTec Wildanger Technik GmbH
Königsbenden 28
52249 Eschweiler

E-mail: **service@wiltec.info**
Tel: +49 2403 55592-0
Fax: +49 2403 55592-15

Introduzione

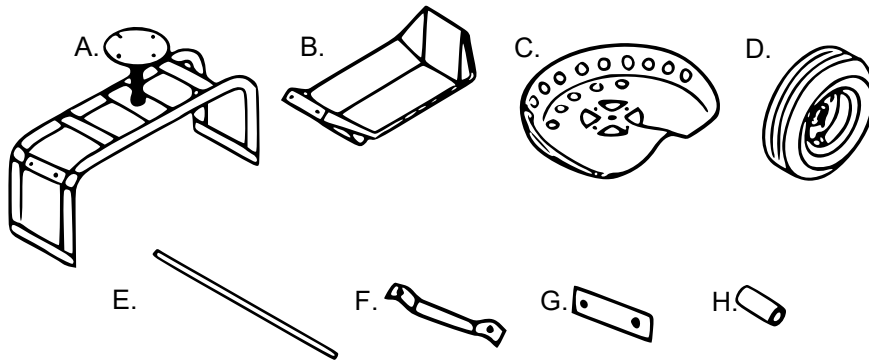
Grazie per aver scelto di acquistare questo prodotto di qualità. Per ridurre al minimo il rischio di lesioni, vi chiediamo di prendere sempre alcune precauzioni di sicurezza basilari nell'impiego di questo prodotto. A tal fine, vi preghiamo di leggere attentamente le presenti istruzioni per l'uso e di assicurarvi di aver ben compreso il loro contenuto.

Conservare questo manuale in un luogo sicuro.

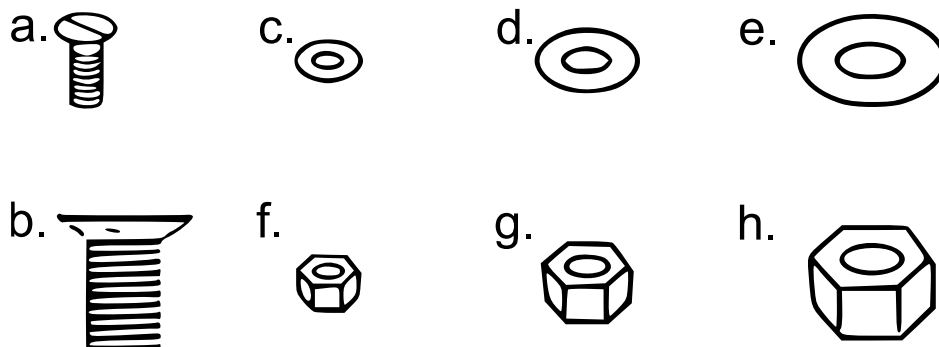
Istruzioni di sicurezza

- **Lo sgabello da lavoro non è adatto ai bambini. Tenerlo fuori dalla loro portata.**
- La massima capacità di carico è di 150 kg; non deve essere superata.
- Non gonfiare troppo i pneumatici. La pressione massima è di 2,06 bar (30 psi)
- Non utilizzare lo sgabello su superfici in pendenza. Questo può causarne il ribaltamento
- Non adoperare lo sgabello se alcune parti sono danneggiate o rotte.

Lista dei componenti

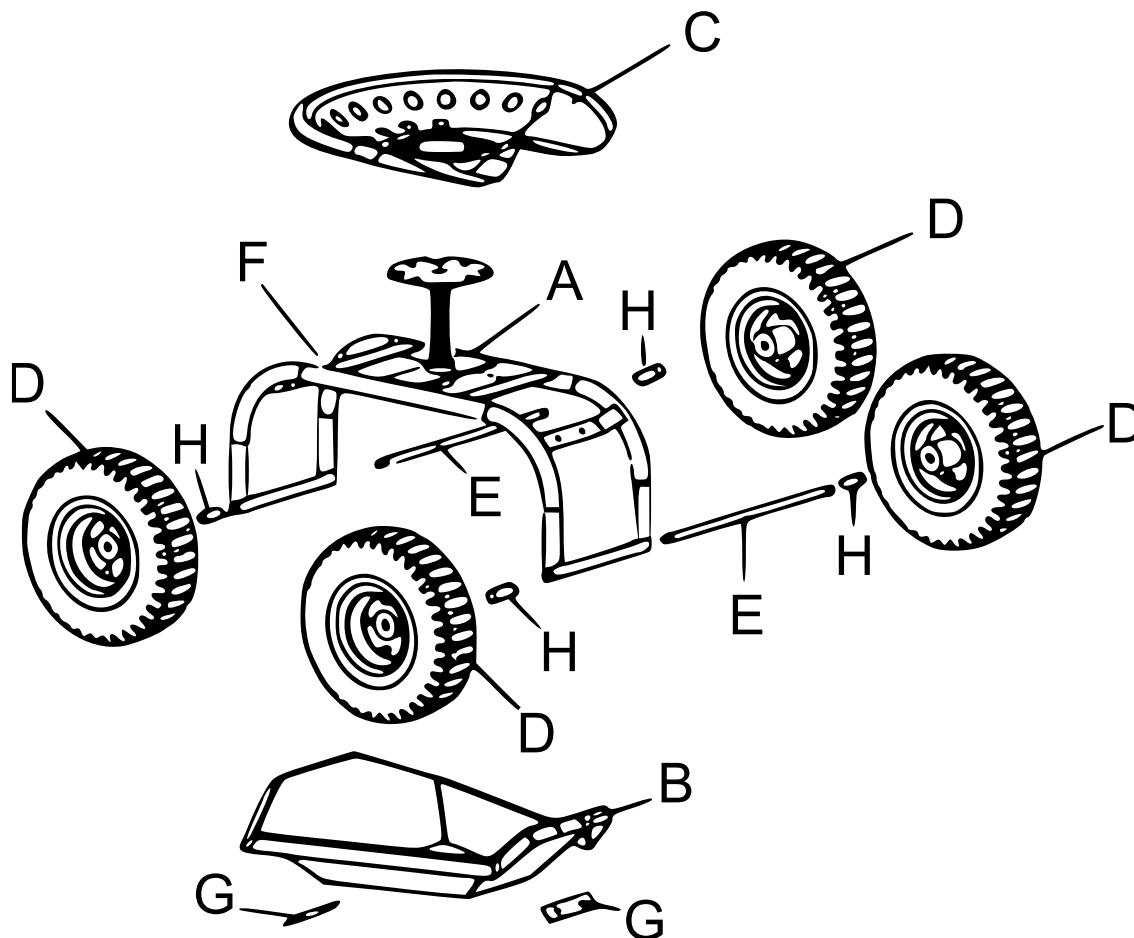


Lettera	Descrizione	Q.tà	Lettera	Descrizione	Q.tà
A	Telaio	1	E	Assali posteriori	2
B	Supporto in plastica	1	F	Piastra di supporto posteriore	1
C	Sedile	1	G	Piastre di rinforzo	2
D	Ruota	4	H	Supporto dell'asse	4



Lettera	Descrizione	Q.tà	Lettera	Descrizione	Q.tà
a	Viti M8×20	4	e	Rondella M12	4
b	Bulloni M10×15	4	f	Dadi in nylon M8	4
c	Rondella M8	4	g	Dadi in nylon M10	4
d	Rondella M10	4	h	Dadi in nylon M12	4

Disegno esploso e montaggio



Passo 1

Fissare il sedile (C) al telaio superiore utilizzando i bulloni M10×15 (b), le rondelle M10 (d) e i dadi in nylon M10 (g).

Passo 2

Fissare la parte anteriore del portaoggetti di plastica (B) al telaio anteriore, utilizzando la piastra di rinforzo (G), le viti M8×20 (a), le rondelle M8 (c) e i dadi in nylon M8 (f). Successivamente, fissare la parte posteriore del portaoggetti di plastica (B) al telaio posteriore, con la piastra di supporto posteriore (F), la piastra di rinforzo (G), le viti M8×20 (a), le rondelle M8 (c) i dadi in nylon M8 (f).

Passo 3

Far scorrere l'asse posteriore (E) attraverso il foro quadrato del telaio (A), poi far scorrere le staffe dell'asse (H) su entrambe le estremità degli assi prima di fissare i pneumatici (D). Fissare i pneumatici (D) con rondelle M12 (e) e dadi in nylon M12 (h) su entrambe le estremità degli assi.

Avvertenza importante:

La riproduzione (anche parziale) e qualsiasi uso commerciale di questo manuale sono ammessi solo previa autorizzazione scritta di WilTec Wildanger Technik GmbH.