

Bedienungsanleitung

Blechbiegemaschine

61574



Abbildung ähnlich, kann je nach Modell abweichen

Bitte lesen und beachten Sie vor der Inbetriebnahme die Bedienungsanleitung und Sicherheitshinweise!

Technische Änderungen vorbehalten!

Durch stetige Weiterentwicklungen können Abbildungen, Funktionsschritte und technische Daten geringfügig abweichen.



Die in diesem Dokument enthaltenen Informationen können sich jederzeit ohne vorherige Ankündigung ändern. Kein Teil dieses Dokuments darf ohne die vorherige schriftliche Einwilligung kopiert oder in sonstiger Form vervielfältigt werden. Alle Rechte bleiben vorbehalten.

Die WilTec Wildanger Technik GmbH übernimmt keine Haftung für eventuelle Fehler in diesem Benutzerhandbuch oder den Anschlussdiagrammen.

Obwohl die WilTec Wildanger Technik GmbH die größtmöglichen Anstrengungen unternommen hat, um sicherzustellen, dass dieses Benutzerhandbuch vollständig, fehlerfrei und aktuell ist, können Fehler nicht ausgeschlossen werden.

Sollten Sie einen Fehler gefunden haben oder uns einen Vorschlag zur Verbesserung mitteilen wollen, dann freuen wir uns darauf von Ihnen zu hören.

Schreiben Sie uns eine E-Mail an:

service@wiltec.info

oder verwenden Sie unser Kontaktformular:

<https://www.wiltec.de/contacts/>

Die aktuelle Version dieser Anleitung in mehreren Sprachen finden Sie in unserem Onlineshop unter:

<https://www.wiltec.de/docsearch>

Unsere Postadresse lautet:

WilTec Wildanger Technik GmbH
Königsbenden 12
52249 Eschweiler

Für die Rücksendung Ihrer Ware zum Umtausch, zur Reparatur oder für andere Zwecke verwenden Sie bitte die folgende Adresse. Achtung! Um einen reibungslosen Ablauf Ihrer Reklamation oder Ihrer Rückgabe zu gewährleisten, kontaktieren Sie vor der Rücksendung unbedingt unser Serviceteam.

Retourenabteilung
WilTec Wildanger Technik GmbH
Königsbenden 28
52249 Eschweiler

E-Mail: **service@wiltec.info**

Tel: +49 2403 55592-0

Fax: +49 2403 55592-15



Einleitung

Vielen Dank, dass Sie sich zum Kauf dieses Qualitätsproduktes entschieden haben. Um das Verletzungsrisiko zu minimieren, bitten wir Sie, stets einige grundlegende Sicherheitsvorkehrungen zu treffen, wenn Sie dieses Produkt verwenden. Bitte lesen Sie diese Bedienungsanleitung sorgfältig durch und vergewissern Sie sich, dass Sie sie verstanden haben.

Bewahren Sie diese Bedienungsanleitung gut auf.

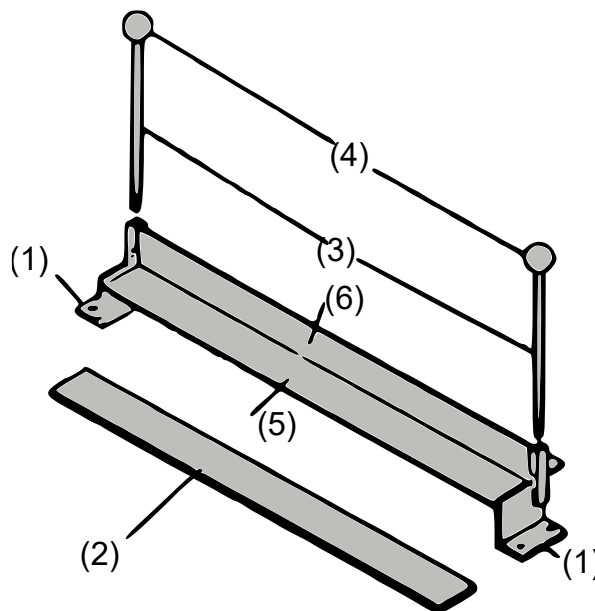
Sicherheitshinweise und Warnungen

- Halten Sie Ihren Arbeitsbereich sauber und aufgeräumt. Verstellte und unaufgeräumte Arbeitsbereiche erhöhen die Verletzungsgefahr.
- Halten Sie die Bedingungen Ihres Arbeitsplatzes im Blick. Verwenden Sie Maschinen oder Elektrogeräte nie in feuchter oder nasser Umgebung. Ihr Arbeitsbereich sollte stets gut ausgeleuchtet sein. Verwenden Sie keine Elektrogeräte in der Nähe brennbarer Gase oder Flüssigkeiten.
- Halten Sie Kinder fern. Kinder dürfen sich nicht in Ihrem unmittelbaren Arbeitsbereich aufhalten. Lassen Sie sie nicht mit Maschinen, Werkzeugen oder Verlängerungskabeln umgehen.
- Lagern Sie Ausrüstung, die Sie nicht benötigen, ein. Lagern Sie Geräte und Werkzeuge bei Nichtgebrauch an einem trockenen Ort, um diese vor Rost zu schützen. Bewahren Sie die Werkzeuge und Geräte stets außerhalb der Reichweite von Kindern auf.
- Wenden Sie das Gerät nicht gewaltsam an. Im vorgesehenen Leistungsbereich funktioniert es sicherer und effektiver. Befestigen Sie keine zusätzlichen Komponenten, um die Leistung des Geräts über den Höchstwert hinaus zu steigern.
- Verwenden Sie für alle Arbeiten stets das passende Werkzeug und das passende Gerät. Versuchen Sie nicht, Kleingeräte oder Komponenten für Arbeiten zu verwenden, die von größeren Industriewerkzeugen erledigt werden müssten. Verwenden Sie Werkzeuge und Geräte ausschließlich für ihren vorgesehenen Zweck.
- Kleiden Sie sich angemessen. Tragen Sie keine lose Kleidung oder Schmuck, die sich in den beweglichen Teilen verfangen können. Das Tragen schützender, elektrisch nichtleitender Kleidung und rutschfesten Schuhwerks während der Arbeit wird empfohlen. Binden Sie langes Haar zusammen oder tragen Sie ein Haarnetz.
- Tragen Sie einen Sicht- und Gehörschutz, stets schlagfeste Sicherheitsbrillen, und einen Vollgesichtsschutz, wenn während Ihrer Arbeit Metall- oder Holzsplitter entstehen. Tragen Sie eine Atemschutzmaske oder ein Atemschutzgerät, wenn Sie mit Materialien wie Holz oder Metall arbeiten oder in Kontakt mit chemischen Dämpfen und Staubpartikeln kommen.
- Lehnen Sie sich nicht zu weit vor. Achten Sie auf einen sicheren Stand und behalten Sie immer das Gleichgewicht. Greifen Sie nicht über eine laufende Maschine.
- Pflegen und warten Sie Ihre Werkzeuge und Geräte sorgfältig. Halten Sie Werkzeuge scharf und sauber, um eine gute Arbeitsleistung zu gewährleisten. Folgen Sie den Anweisungen zum Ölen und Austauschen von Einzelteilen. Der Handgriff muss sauber, trocken und frei von Ölrückständen und Schmiermitteln sein.
- Bleiben Sie wachsam. Richten Sie Ihre volle Aufmerksamkeit auf Ihre Tätigkeit und führen Sie diese stets mit Sorgfalt und Bedacht aus. Verwenden Sie Werkzeuge und Geräte nicht, wenn Sie müde sind.
- Überprüfen Sie das Gerät vor der Verwendung auf beschädigte Teile. Wenn ein Teil eine sichtbare Beschädigung, sollte das Gerät sorgfältig überprüft werden, damit sichergestellt ist, dass die Arbeitsleistung nicht beeinträchtigt wird. Überprüfen Sie die Ausrichtung und Verbindung der beweglichen Teile, die Montagevorrichtungen und untersuchen Sie das Gerät auf mögliche Beschädigungen oder Beeinträchtigungen der Arbeitsleistung. Schadhafte Teile sollten ordnungsgemäß repariert oder von einem Elektrofachmann ausgetauscht werden.
- Schützen Sie sich vor Stromschlägen. Vermeiden Sie Körperkontakt mit geerdeten Oberflächen, z. B. Rohren, Heizkörpern und Kühlschranksgehäusen.
- Verwenden Sie das Gerät nicht, wenn Sie unter Einfluss von Alkohol oder Arzneimitteln stehen. Lesen Sie die in der Packungsbeilage aufgeführten Warnhinweise, um sicherzustellen, dass Ihr Urteilsvermögen und Ihre Reflexe nicht durch das Mittel oder die Dosis beeinträchtigt werden. Wenn Sie sich unsicher sind, sollten Sie das Gerät nicht verwenden.

Montage- und Bedienungsanleitung

1. Befestigen Sie das Gestell **(1)** an der Arbeitsbank, indem Sie einen 0,95-cm ($\frac{3}{8}$ "-Befestigungsbolzen verwenden (nicht im Lieferumfang enthalten).
2. Befestigen Sie die Handgriffkugeln **(4)** an den Griffhebeln **(3)** und befestigen Sie anschließend die Griffhebel an dem Gestell (siehe Aufbaudiagramm).
3. Für eine vereinfachte Anwendung verwenden Sie ein Ritzgerät (nicht im Lieferumfang enthalten), um zum anschließenden Biegen eine gerade Linie auf das Blech zu ritzen.
4. Positionieren Sie das zu biegende Material über der Trägerplatte **(5)** und unter der Faltpalte **(6)**.
5. Legen Sie die breitere Pressplattenbasis über das Material. Richten Sie die Kante an der markierten Biegelinie aus.
6. **Bitte beachten Sie:** Testen Sie das Gerät zunächst an Blechresten, um den erforderlichen Abstand herauszufinden.
7. Benutzen Sie Klemmen (nicht im Lieferumfang enthalten) oder andere Spannwerkzeuge, um die Pressplatte festzuklemmen.
8. Heben Sie die Griffhebel an, um das Material in dem gewünschten Winkel zu biegen.
9. **Warnung:** Halten Sie während der Anwendung Ihre Finger von der Trägerplatte und den beweglichen Platten fern.
10. **Bitte beachten Sie:** Die Griffhebel sind nicht dafür ausgelegt, andauernd am Gestell befestigt zu sein.
11. Wenn die Arbeit beendet ist, entfernen Sie die Pressplatte und reinigen Sie ihre Oberfläche. Reinigen Sie anschließend die Abkantpresse mit einem sauberen weichen Tuch und lagern Sie die Abkantpresse an einem sicheren und trockenen Ort und außerhalb der Reichweite von Kindern.

Teile und ihre Bezeichnung



Nr.	Bezeichnung	Menge	Nr.	Bezeichnung	Menge
1	Gestell	2	4	Handgriffkugeln	2
2	Pressplatte	1	5	Trägerplatte	1
3	Griffhebel	2	6	Faltplatte	1

Wichtiger Hinweis:

Nachdruck, auch auszugsweise, und jegliche kommerzielle Nutzung, auch von Teilen der Anleitung, nur mit schriftlicher Genehmigung, der WilTec Wildanger Technik GmbH.