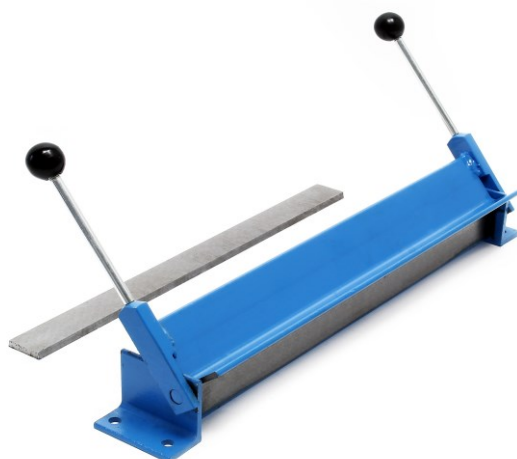


Manual de instrucciones

Máquina dobladora de chapa

61574



Imágenes similares, pueden variar según el modelo

Lea atentamente las instrucciones de funcionamiento e indicaciones de seguridad contenidas en este manual antes de usar por primera vez el dispositivo.

Queda reservado el derecho a modificaciones técnicas.

A través de un proceso de mejora continua, imágenes, pasos a seguir y datos técnicos pueden verse afectados y variar ligeramente.



Las informaciones contenidas en este documento pueden ser en cualquier momento y sin previo aviso modificadas. Ninguna parte de este documento puede ser, sin autorización previa y por escrito, copiada o de otro modo reproducida. Quedan reservados todos los derechos.

La empresa WilTec Wildanger Technik GmbH no asume ninguna responsabilidad sobre posibles errores contenidos en este manual de instrucciones o en el diagrama de conexión del dispositivo.

A pesar de que la empresa WilTec Wildanger Technik GmbH ha realizado el mayor esfuerzo posible para asegurarse de que este manual de instrucciones sea completo, preciso y actual, no se descarta que pudieran existir errores.

En el caso de que usted encontrara algún error o quisiera hacernos una sugerencia para ayudarnos a mejorar, estaremos encantados de escucharle.

Envíenos un e-mail a:

service@wiltec.info

o utilice nuestro formulario de contacto:

<https://www.wiltec.de/contacts/>

La versión actual de este manual de instrucciones disponible en varios idiomas la puede encontrar en nuestra tienda online:

<https://www.wiltec.de/docsearch>

Nuestra dirección postal es:

WilTec Wildanger Technik GmbH
Königsbenden 12
52249 Eschweiler

Para la devolución de su mercancía en caso de cambio, reparación u otros fines, utilice la siguiente dirección. ¡Atención! Para garantizar un proceso de reclamación o devolución libre de complicaciones, por favor, póngase en contacto con nuestro equipo de atención al cliente antes de realizar la devolución.

Departamento de devoluciones
WilTec Wildanger Technik GmbH
Königsbenden 28
52249 Eschweiler

E-mail: **service@wiltec.info**

Tel: +49 2403 55592-0

Fax: +49 2403 55592-15



Introducción

Muchas gracias por haberse decidido a comprar este producto de calidad. Para minimizar el riesgo de lesiones, le rogamos que tome algunas medidas básicas de seguridad siempre que usted utilice este dispositivo. Por favor, lea detenidamente y al completo este manual de instrucciones y asegúrese de haberlo entendido.

Guarde bien este manual de instrucciones.

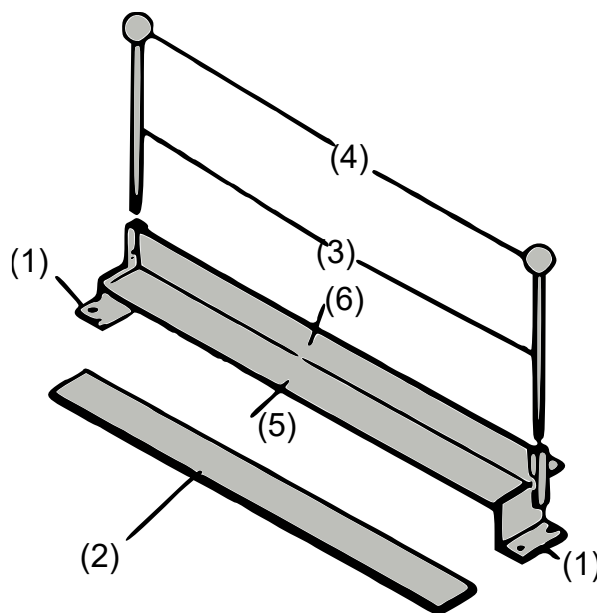
Indicaciones de seguridad y mantenimiento

- Mantenga su zona de trabajo limpia y ordenada. Las áreas de trabajo organizadas y limpias reducen el riesgo de sufrir accidentes y lesiones.
- Preste atención a las condiciones de su lugar de trabajo. Nunca utilice una herramienta, manual o eléctrica, en un ambiente húmedo o mojado. Su zona de trabajo debe estar siempre bien iluminada. Nunca utilice un dispositivo eléctrico en las inmediaciones de gases o líquidos inflamables.
- Mantenga a los niños alejados del lugar de trabajo, estos no tienen permitido aproximarse a la zona donde se esté trabajando. No deje que máquinas, herramientas ni cables de extensión sean manipulados por niños.
- Guarde toda aquella maquinaria y equipamiento que no necesite. Almacene dispositivos y herramientas que no utilice en un lugar seco para protegerlas de la corrosión. Almacénelos en un lugar fuera del alcance de los niños.
- Nunca sobrecargue ni fuerce una herramienta. Esta realizará el trabajo de manera más segura y efectiva si se usa en el grado de fuerza para el que ha sido diseñada. No instale ningún componente adicional para aumentar el rendimiento del dispositivo por encima de su valor máximo.
- Utilice siempre para cualquier trabajo la herramienta o dispositivo adecuado. No intente utilizar herramientas o componentes pequeños para trabajos que requieran herramientas de tipo industriales más grandes o potentes. Utilice las herramientas y el equipo solo para el uso previsto.
- Vístase de manera apropiada. No utilice para trabajar ropa holgada ni joyas que puedan quedar atrapadas en las piezas móviles de una herramienta. Se recomienda llevar ropa de protección eléctricamente no conductora durante el trabajo, así como calzado antideslizante. Si tiene el cabello largo, átelo o póngase una redcilla que lo recoja.
- Utilice protección visual y auditiva. Póngase gafas de protección resistentes a impactos. Utilice también protección facial para trabajos en los que exista el riesgo de que se produzcan astillas de metal o madera. Use mascarilla de respiración si trabaja con materiales como madera o metal o si entra en contacto con vapores químicos y partículas de polvo.
- No se incline demasiado al trabajar. Asegúrese de que se mantiene de pie en una posición segura y en equilibrio. Nunca extienda la mano sobre una máquina en marcha.
- Cuide su herramienta. Mantenga las herramientas afiladas y limpias para asegurar su buen rendimiento. Siga las instrucciones para engrasar y reemplazar las piezas. El mango de las herramientas debe estar limpio, seco y libre de residuos de aceite y lubricantes.
- Permanezca atento y no pierda la concentración al trabajar. Preste atención a sus acciones y llévelas a cabo con cuidado y de manera consciente. No use herramientas cuando esté cansado.
- Compruebe su herramienta en busca de piezas defectuosas. Si alguna pieza pareciera no estar en buen estado, el dispositivo debe ser inmediatamente revisado para asegurarse de que esto no afecta a su funcionamiento. Compruebe la alineación y conexión de piezas móviles y dispositivos de montaje e inspeccione la unidad en busca de posibles defectos o alteraciones del rendimiento. Las piezas defectuosas deben ser reparadas o reemplazadas por un técnico electricista.
- Con herramientas eléctricas, protéjase ante el riesgo de descargas. Evite el contacto corporal con superficies conectadas a tierra como tubos, radiadores, frigoríficos, etc.
- No utilice un dispositivo o herramienta si se encuentra bajo los efectos del alcohol o medicamentos. En caso de tomar medicamentos, lea las advertencias contenidas en el prospecto antes de utilizar la herramienta para asegurarse de que su juicio y reflejos no se vean afectados. En caso de no estar seguro, no utilice el dispositivo.

Indicaciones de montaje y funcionamiento

1. Fije el bastidor (1) al banco de trabajo utilizando para ello un perno de fijación de 0,95 cm (3/8"). El perno no está incluido en el envío.
2. Fije las bolas del agarre (4) en las palancas (3) y, a continuación, fije las palancas al bastidor. Ver el esquema de montaje.
3. Para un uso más fácil, utilice un trazador (no incluido en el envío) para trazar una línea recta a lo largo de la chapa y finalmente doblarla.
4. Coloque el material que desee doblar sobre la placa de soporte (5) y la placa de plegado (6).
5. Coloque la base más ancha de la placa de prensado sobre el material. Alinee el borde con la línea de doblado marcada.
6. **ATENCIÓN:** Pruebe primero la máquina dobladora en una plancha u hoja de chatarra para determinar la distancia necesaria.
7. Utilice abrazaderas (no incluidas en el envío) o cualquier otra herramienta de sujeción para sostener la placa de prensado.
8. Eleve las palancas para doblar el material al ángulo deseado.
9. **ADVERTENCIA:** mantenga los dedos alejados de la placa de soporte y de las placas móviles durante el uso.
10. Tenga en cuenta que las palancas no están concebidas para ser fijadas de forma permanente al bastidor.
11. Cuando el trabajo haya finalizado, retire la placa de prensado y limpie la superficie. A continuación, limpie el freno con un paño suave y limpio y guárdelo en un lugar seguro y seco fuera del alcance de los niños.

Componentes y su denominación



Nº	Denominación	Uds.	Nº	Denominación	Uds.
1	Bastidor	2	4	Bolas del agarre	2
2	Placa de presión	1	5	Placa de soporte	1
3	Palanca	2	6	Placa de plegado	1

AVISO IMPORTANTE:

La reproducción total o parcial, así como cualquier uso comercial que se le pudiera dar a este manual, al todo o alguna de sus partes, solo mediante autorización escrita por parte de la empresa WilTec Wildanger Technik GmbH.