

Mode d'emploi

Plieuse de tôle manuelle

61574



Illustration similaire, peut varier selon le modèle

Veillez lire et respecter le mode d'emploi et les consignes de sécurité avant la mise en service.

Sous réserve de modifications techniques !

En raison du développement constant, les illustrations, les étapes de fonctionnement ainsi que les données techniques peuvent varier légèrement.



Les informations contenues dans ce document sont susceptibles d'être modifiées sans préavis. Aucune partie de ce document ne peut être copiée ou reproduite sous une autre forme sans autorisation écrite préalable. Tous droits réservés.

La société WilTec Wildanger Technik GmbH décline toute responsabilité en cas d'erreurs dans ce manuel d'utilisation ou dans les schémas de raccordement.

Bien que WilTec Wildanger Technik GmbH ait tout mis en œuvre pour que ce manuel d'utilisation soit complet, précis et à jour, une marge d'erreur peut néanmoins subsister.

Si vous trouviez une erreur ou si vous désiriez nous communiquer des suggestions quant aux améliorations à apporter, n'hésitez pas à nous contacter. Vos messages seront les bienvenus !

Pour tout renseignement, écrivez-nous à l'adresse électronique suivante :

service@wiltec.info

Ou bien utilisez le formulaire de contact qui figure dans le lien suivant :

<https://www.wiltec.de/contacts/>

La version actuelle de ce manuel d'utilisation est disponible dans plusieurs langues dans notre boutique en ligne. Cliquez sur le lien ci-dessous :

<https://www.wiltec.de/docsearch>

Pour un envoi par voie postale de vos réclamations, notre service après-vente se tient à votre disposition à l'adresse suivante :

WilTec Wildanger Technik GmbH
Königsbenden 12
52249 Eschweiler

Pour le retour de votre marchandise en vue d'un échange, d'une réparation ou autre, veuillez utiliser également l'adresse suivante. **Attention !** Ne renvoyez jamais la marchandise sans l'accord préalable de notre SAV. Autrement, l'envoi sera refusé à la réception.

Retourenabteilung
WilTec Wildanger Technik GmbH
Königsbenden 28
52249 Eschweiler

À votre écoute et joignable via :

E-mail : **service@wiltec.info**
Tél : +49 2403 977977-4 (équipe francophone)
Fax : +49 2403 55592-15

Introduction

Merci d'avoir opté pour ce produit de qualité. Afin de réduire tout risque de blessure, nous vous prions de toujours prendre quelques mesures de sécurité de base lors de l'utilisation de cet article. Veuillez lire attentivement ce manuel et vous assurer de l'avoir bien compris. Conservez ce mode d'emploi dans un lieu sûr.



Consignes de sécurité et avertissements

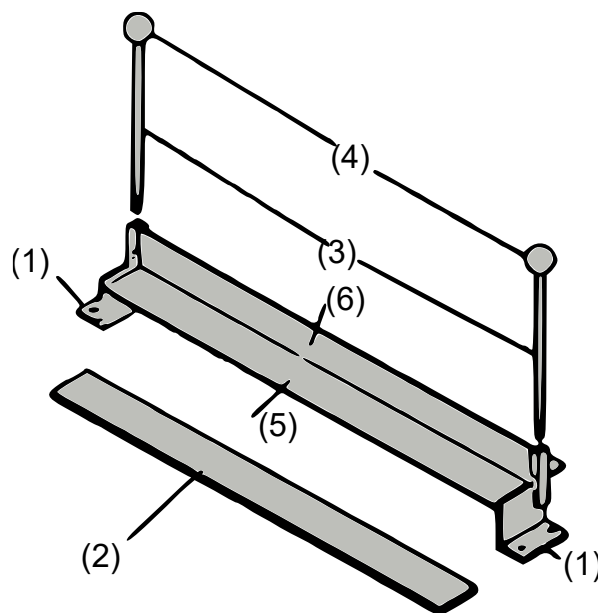
- Gardez votre zone de travail propre et ordonnée. Les zones de travail obstruées et désordonnées augmentent le risque de blessures.
- Ne perdez pas de vue les conditions de votre lieu de travail. Utilisez les machines ou les équipements électriques dans un environnement humide ou mouillé. Votre espace de travail doit toujours être bien éclairé. N'utilisez pas d'appareils électriques à proximité de gaz ou de liquides inflammables.
- Tenez les enfants à l'écart. Les enfants ne doivent pas se trouver dans votre zone de travail immédiate. Ne les laissez pas faire fonctionner la machine, les outils ou les câbles de rallonge.
- Entreposez le matériel dont vous n'avez pas besoin. Lorsqu'ils ne sont pas utilisés, entreposez l'équipement et les outils dans un endroit sec pour les protéger de la rouille. Gardez toujours les outils et l'équipement hors de portée des enfants.
- N'utilisez pas de force pour faire fonctionner l'appareil. Il fera le travail de manière plus sûre et plus efficace s'il est utilisé avec la force prévue. Ne fixez pas de composants supplémentaires pour augmenter les performances de l'appareil au-delà de la valeur maximale,
- Utilisez toujours les outils et équipements appropriés pour tous les travaux. N'essayez pas d'utiliser de petits appareils ou composants pour des travaux qui doivent être effectués par des outils industriels plus importants. Utilisez les outils et les appareils uniquement pour l'usage auquel ils sont destinés.
- Habillez-vous de façon appropriée. Ne portez pas de vêtements trop larges ou de bijoux qui pourraient se prendre dans les pièces mobiles. Il est recommandé de porter des vêtements de protection non conducteurs et des chaussures antidérapantes pendant le travail. Attachez les cheveux longs ensemble ou portez un filet à cheveux.
- Portez une protection visuelle et auditive. Portez toujours des lunettes de sécurité résistantes aux chocs. Portez une protection faciale complète si des éclats de métal ou de bois se produisent pendant votre travail. Portez un respirateur ou un appareil respiratoire lorsque vous travaillez avec des matériaux tels que le bois ou le métal ou lorsque vous êtes en contact avec des vapeurs chimiques et des particules de poussière.
- Ne vous penchez pas trop en avant. Assurez-vous d'avoir une assise solide et de maintenir toujours votre équilibre. Ne mettez pas la main sur une machine en marche.
- Prenez soin de vos outils et équipements et entretenez-les avec soin. Gardez les outils affûtés et propres pour assurer une bonne performance de travail. Suivez les instructions pour le graissage et le remplacement des pièces. La poignée doit être propre, sèche et exempte de résidus d'huile et de lubrifiants.
- Restez en alerte. Faites attention à vos actions et exécutez-les toujours avec soin et considération. N'utilisez pas d'outils et d'équipements lorsque vous êtes fatigué.
- Si une pièce semble défectueuse, l'appareil doit être inspecté avec soin pour s'assurer que son rendement n'est pas affecté. Vérifiez l'alignement et la connexion des pièces mobiles, des dispositifs de montage, et inspectez l'unité pour détecter d'éventuels défauts ou interférences avec les performances. Les pièces défectueuses doivent être correctement réparées ou remplacées par un électricien qualifié.
- Protégez-vous contre les chocs électriques. Évitez tout contact physique avec les surfaces mises à la terre telles que les tuyaux, les radiateurs et les armoires frigorifiques.
- N'utilisez pas l'appareil si vous êtes sous l'influence de l'alcool ou de médicaments. Lisez les mises en garde figurant dans la notice d'emballage pour vous assurer que votre jugement et vos réflexes ne sont pas affectés par le médicament. Si vous n'êtes pas sûr, vous ne devez pas utiliser l'appareil.

Instructions de montage et d'utilisation

1. Fixez le support **(1)** au banc à l'aide d'un boulon de montage de 0,95 cm ($\frac{3}{8}$ "). (Non inclus dans la livraison.)
2. Fixez les boules **(4)** sur les leviers de commande **(3)** et fixez ensuite les leviers de commande sur le support. Voir le schéma de montage.
3. Pour faciliter l'utilisation, utilisez un traceur (non fourni) pour tracer une ligne droite sur la feuille à plier.

4. Positionnez le matériau à plier sur la plaque de support **(5)** et sous la plaque de pliage **(6)**.
5. Placez la base plus large de la plaque de pressage sur le matériau. Alignez le bord avec la ligne de pliage marquée.
6. **Attention** : Testez d'abord l'appareil sur une plaque de rebut pour connaître la distance requise.
7. Utilisez des pinces (non fournies) ou d'autres outils de serrage pour serrer la plaque de presse.
8. Soulevez les leviers de la poignée pour plier le matériau à l'angle désiré.
9. **Avertissement** : Gardez vos doigts éloignés de la plaque d'appui et des plaques mobiles pendant l'utilisation.
10. **Remarque** : Les leviers de la poignée ne sont pas conçus pour être fixés de façon permanente au cadre.
11. Lorsque le travail est terminé, retirez la plaque de presse et nettoyez la surface. Nettoyez ensuite la presse plieuse avec un chiffon doux et propre et rangez la presse plieuse dans un endroit sûr et sec, hors de portée des enfants.

Composants et leur dénomination



N°	Dénomination	Qté	N°	Dénomination	Qté
1	Cadre	2	4	Billes de poignée	2
2	Plaque de presse	1	5	Plaque de support	1
3	Levier de préhension	2	6	Panneau pliant	1

Avis important :

Toute reproduction et toute utilisation à des fins commerciales, même partielle de ce mode d'emploi, ne sont autorisées qu'avec l'accord préalable de la société WilTec Wildanger Technik GmbH.