

Bruksanvisning

Plåtbockningsmaskin

61574



Liknande avbildning, kan variera beroende på modell

Läs bruksanvisningen och beakta säkerhetsanvisningar innan produkten tas i bruk.

Med reservation för eventuella tekniska ändringar!

På grund av stadiga vidareutvecklingar kan det finnas ringa olikheter mellan produkten och avbildningar, handlingssteg eller tekniska uppgifter.



Vid informationerna i denna bruksanvisning förbehåller vi oss rätten till oanmälda ändringar. Ingen del av detta dokument får kopieras eller mångfaldigas på annat sätt utan ett föregående skriftligt samtycke. Alla rättigheter reserverade.

WilTec Wildanger Technik GmbH övertar inget ansvar för eventuella fel i denna bruksanvisning eller kopplingsschemana.

Fastän WilTec Wildanger Technik GmbH har gjort allt det kan för att ge dig en fullständig, felfri och aktuell bruksanvisning, kan fel inte uteslutas.

Hittade du ett fel eller har du ett förslag till en förbättring? Du får gärna kontakta oss per e-post eller vårt kontaktformulär. Vi ser fram emot ditt meddelande.

Vår e-postadress:

service@wiltec.info

Vårt kontaktformulär:

<https://www.wiltec.de/contacts/>

Den aktuella versionen av denna bruksanvisning i flera språk hittar du på vår nätbutik:

<https://www.wiltec.de/docsearch>

Vår postadress är:

WilTec Wildanger Technik GmbH
Königsbenden 12
D - 52249 Eschweiler
TYSKLAND

Använd följande adress för att skicka tillbaka varorna på grund av utbyte, reparation eller andra skäl. Obs! Kontakta vårt serviceteam för att säkerställa en smidig reklamation eller utbyte.

Retourenabteilung
WilTec Wildanger Technik GmbH
Königsbenden 28
D - 52249 Eschweiler
TYSKLAND

E-post: **service@wiltec.info**

Tel: +49 2403 55592-0

Fax: +49 2403 55592-15



Introduktion

Tack för att du köpte denna kvalitetsprodukt. Vi ber dig att alltid vidta några grundläggande säkerhetsåtgärder när du använder produkten för att minimera skaderisken. Läs noga igenom bruksanvisningen och förvissa dig att du har förstått allt.

Förvara bruksanvisningen så att den står till förfogande.

Säkerhetsanvisningar och varningar

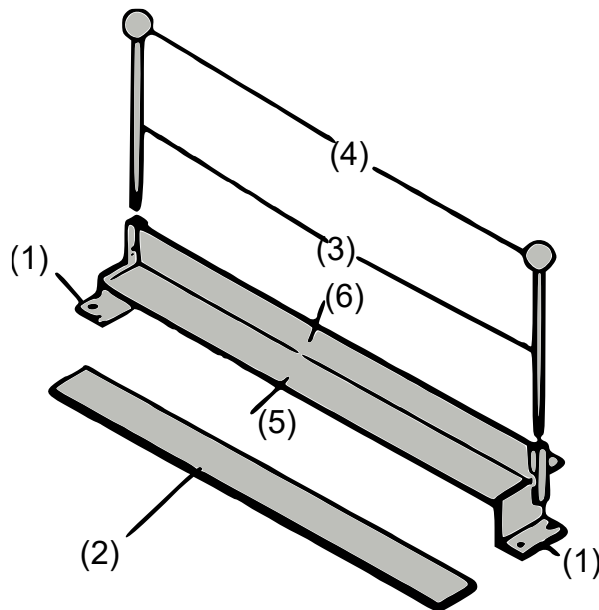
- Håll ditt arbetsområde rent och ordentligt. Överskådliga och stökiga arbetsområden ökar risken för skador.
- Håll koll på villkoren på din arbetsplats. Använd aldrig maskiner eller elektriska apparater i fuktig eller våt miljö. Ditt arbetsområde ska alltid vara väl upplyst. Använd inte elektriska apparater i närheten av brännbara gaser eller vätskor.
- Håll barn borta från ditt närmaste arbetsområde. Låt inte dem hantera maskiner, verktyg eller förlängningskablar.
- Förvara utrustning du inte behöver. Förvara redskap och verktyg på en torr plats när de inte används för att skydda dem mot rost. Förvara alltid verktyg och utrustning oåtkomligt för barn.
- Använd inte redskapet våldsamt. Det fungerar säkrare och mer effektivt i det avsedda prestandaintervall. Fäst inte ytterligare komponenter för att öka enhetens prestanda utöver dess maximala värde.
- Använd alltid rätt verktyg och utrustning för allt arbete. Försök inte använda små redskap eller komponenter för att utföra arbeten som kräver större industriella verktyg. Använd endast verktyg och redskap för det avsedda ändamålet.
- Klä dig på lämpligt sätt. Bär inte lösa kläder eller smycken som kan fastna i de rörliga delarna. Det rekommenderas att bära skyddande, elektriskt oledande kläder och halkfria skor under arbetet. Bind upp långt hår eller använd hårnät.
- Bär ögon- och hörselskydd och alltid slagtåliga skyddsglasögon. Bär också fullt ansiktsskydd om metall- eller träflisor uppstår under ditt arbete. Bär andningsskyddsmask eller andningsskydd när du arbetar med material som trä eller metall eller när du kommer i kontakt med kemiska ångor och dammpartiklar.
- Luta dig inte för långt framåt. Se till att du står säkert och alltid håller balansen. Räck inte över en maskin som är i drift.
- Sköt och underhåll dina verktyg och redskap noggrant. Håll verktygen vassa och rena för att säkerställa en bra arbetsprestanda. Följ instruktionerna för oljning och utbyte av enskilda delar. Handtaget måste vara rent, torrt och fritt från oljerester och smörjmedel.
- Var vaksam. Rikta din fulla uppmärksamhet på ditt arbete och utför det alltid varsamt och med omtanke. Använd inte verktyg eller redskap när du är trött.
- Innan du använder redskapet ska du kontrollera om det finns skadade delar. Om någon del uppvisar synliga skador bör enheten inspekteras noggrant för att säkerställa att arbetsprestandan inte påverkas negativt. Kontrollera inriktningen och anslutningen av de rörliga delarna och monteringsanordningarna och undersök redskapet för eventuella skador eller nedsättningar av arbetsprestandan. Defekta delar ska repareras eller bytas ut av en elektriker.
- Skydda dig mot elstötar. Undvik kroppskontakt med jordade ytor, t.ex. rör, värmeelement och kylskåp.
- Använd inte redskapet om du är påverkad av alkohol eller läkemedel. Läs varningarna i bipacksedeln för att se till att ditt omdöme och dina reflexer inte påverkas av läkemedlet eller dosen. Om du är osäker ska du inte använda redskapet.

Monterings- och hanteringsanvisningar

1. Fäst stativet **(1)** på arbetsbänken med en 0,95 cm ($\frac{3}{8}$ ") monteringsbult (ingår inte i leveransen).
2. Fäst handtagsskulorna **(4)** på handtagsspakarna **(3)** och fäst sedan handtagsspaken på stativet (se monteringen nedan).
3. För en förenklad användning kan du använda en ritsanordning (ingår inte i leveransen) för att rista en rak linje på plåten för efterföljande bockning.

4. Placera materialet som ska böckas ovanför bärplattan (5) och under vikplattan (6).
5. Lägga den bredare pressplattans bas på materialet. Rikta in kanten med den markerade böjningslinjen.
6. **Observera:** Testa först redskapet på plåtrester för att ta reda på det önskade avståndet.
7. Använd klämmor (ingår inte i leveransen) eller andra spännverktyg för att klämma fast pressplattan.
8. Lyft handtagsspaken för att böja materialet i önskad vinkel.
9. **Varning:** Håll fingrarna borta från bärplattan och de rörliga plattorna under användning.
10. **Observera:** Handtagsspakarna är inte konstruerade för att fästas permanent på stativet.
11. Ta bort pressplattan och rengör dess yta efter användning. Rengör sedan kantpressverktyget med en ren mjuk trasa och förvara det på en säker, torr plats oåtkomligt för barn.

Delar och deras beteckning



Nr.	Beteckning	Antal	Nr.	Beteckning	Antal
1	Stativ	2	4	Handtagsskula	2
2	Pressplatta	1	5	Bärplatta	1
3	Handtagsspak	2	6	Vikplatta	1

Viktig anmärkning:

Varje sätt av delvis eller fullständigt mångfaldigande eller kommersiellt nyttjande av denna bruksanvisning behöver ett skriftligt godkännande från WilTec Wildanger Technik GmbH.