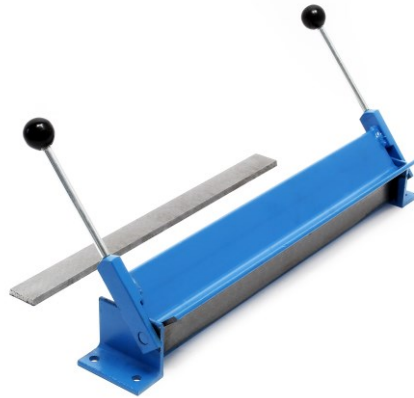


# Gebruikershandleiding

## Plaatbuigmachine

61575

# wiltec



*Afgebeeld product kan per model enigszins afwijken*

Vóór ingebruikname de handleiding en veiligheidsvoorschriften lezen en toepassen!

Onder voorbehoud van technische aanpassingen!

Vanwege constante technische ontwikkelingen kunnen afbeeldingen, het stappenplan en technische gegevens enigszins afwijken.



De informatie in dit document kan te allen tijde zonder aankondiging vooraf gewijzigd worden. Het is niet toegestaan dit document zonder schriftelijke toestemming vooraf te kopiëren of op welke manier dan ook (deels) te vermenigvuldigen. Alle rechten zijn voorbehouden.

*WilTec Wildanger Technik GmbH* is niet aansprakelijk voor eventuele fouten in deze gebruiksaanwijzing of de daaraan aangesloten overzichten en schema's.

Hoewel *WilTec Wildanger Technik GmbH* met de grootst mogelijke zorg deze gebruikershandleiding heeft samengesteld, zodat deze volledig, foutloos en actueel is, kunnen fouten niet uitgesloten worden. Heeft u een fout in deze handleiding ontdekt of wilt u ons een tip ter verbetering meedelen, dan verneemen wij deze graag van u.

U kunt een e-mail sturen aan het onderstaand e-mailadres:

[service@wiltec.info](mailto:service@wiltec.info)

of gebruik het contactformulier op onze website:

<https://www.wiltec.de/contacts/>

De actuele versie van deze handleiding is in meerdere talen te vinden in onze webshop:

<https://www.wiltec.de/docsearch>

Ons postadres is:

*WilTec Wildanger Technik GmbH*  
Königsbenden 12  
52249 Eschweiler  
Duitsland

Indien u een product wilt terugsturen ter reclamatie, reparatie, ruiling of om welke reden dan ook, verzoeken wij u het onderstaand adres te gebruiken. Let op! Om een snelle afhandeling van uw retourzending of ruiling te kunnen verwezenlijken, verzoeken wij u in elk geval ons Serviceteam te contacteren alvorens u het product terugzendt. Gebruik hiervoor het onderstaand adres en/of contactgegevens.

Retouren  
*WilTec Wildanger Technik GmbH*  
Königsbenden 28  
52249 Eschweiler

E-mail: **service@wiltec.info**

Tel: +49 2403 55592-0 - Fax: +49 2403 55592-15



## Inleiding

Wij danken u voor de aanschaf van dit hoogwaardig product. Om het risico op ongelukken en letsel zo veel mogelijk uit te sluiten, verzoeken wij u te allen tijde de basisveiligheidsvoorschriften in acht te nemen bij ingebruikname van dit product. Leest u alstublieft deze gebruikershandleiding zorgvuldig door en stel zeker dat u de inhoud ervan begrepen heeft.

Bewaar deze handleiding zorgvuldig.

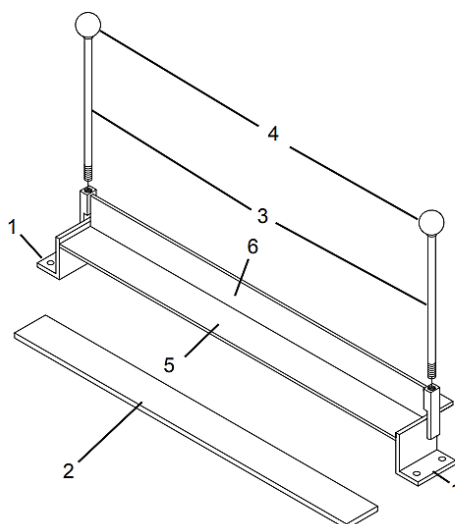
## Veiligheidsaanwijzingen

- Houd uw werkplek opgeruimd en zorg voor voldoende verlichting. Onopgeruimde en slecht verlichte werkplekken verhogen het risico op ongelukken.
- Neem de voor uw werkplek geldende voorschriften in acht. Gebruik het apparaat nooit in vochtige of natte omgevingen. Gebruik apparaten niet in de buurt van brandbare of explosieve vloeistoffen of gassen.
- Houd kinderen en omstanders ver van uw werkplek wanneer u het apparaat gebruikt. Laat kinderen ook niet met andere gereedschappen en/of onderdelen spelen, zoals verlengkabels etc.. Zorg dat u niet wordt afgeleid. Dit kan tot zware ongelukken en letsel leiden.
- Ruim gereedschappen die u niet gebruikt op. Bewaar deze op een veilige, droge plaats om het tegen roestvorming te beschermen. Bewaar gereedschappen en apparaten buiten het bereik van kinderen.
- Gebruik het product niet gewelddadig. Het product werkt effectiever en veiliger wanneer u zich aan de voorschriften en instructies houdt. Bevestig geen externe componenten aan het apparaat die het vermogen over de maximale capaciteit laten stijgen.
- Gebruik uitsluitend de voor uw werkzaamheden geschikte gereedschappen en apparaten. Gebruik geen apparaten of gereedschappen voor werkzaamheden die door industriële apparaten uitgevoerd zouden moeten worden. Gebruik gereedschappen uitsluitend voor het doel waar het voor bedoeld is.
- Draag geschikte werkkleding. Draag geen losse kleding of kleding met loshangende stukken, zoals banden of riemen. Draag geen sieraden. Deze kunnen allemaal tussen de bewegende delen van het apparaat terecht komen en voor ongelukken zorgen. Draag veilige werkkleding die elektrisch niet geleiden in combinatie met slipvaste werkschoenen. Bind lange haren vast en gebruik eventueel een haarnet.
- Draag gehoorbeschermers, een veiligheidsbril en een gezichtsmasker tijdens werkzaamheden waarbij metaal- en of houtsplinters uit zouden kunnen schieten. Draag een mondkapje ter bescherming tegen stof en zaagsel. Vermijd direct contact met giftige of chemische gassen/dampen.
- Leun niet te veel naar voren. Zorg voor een rechte werkhouding en behoud het evenwicht. Grijp niet naar objecten over het apparaat heen wanneer deze in gebruik is.
- Onderhoud het apparaat en gereedschap zorgvuldig. Houd deze scherp en schoon, zodat het probleemloos voor uw werkzaamheden gebruikt kan worden. Volg de aanwijzingen voor het oliën en vervangen van onderdelen op. De handgreep dient schoon, droog en vrij van vetten, oliën, vetten en smeermiddelen te zijn.
- Blijf waakzaam. Richt uw volledige concentratie op uw werkzaamheden en voer deze zorgvuldig uit.
- Controleer het apparaat voor gebruik op beschadigde onderdelen. Indien u schade constateert, dient u het apparaat goed te controleren op functionaliteit en veiligheid. Controleer ook alle veiligheidssystemen, verbindingstukken en bewegende delen van het apparaat op mogelijke beschadigingen en/of slijtage. Laat kapotte of versleten onderdelen direct door vakkundig personeel vervangen.
- Bescherm uzelf tegen stroomschokken. Vermijd lichamelijk contact met geaarde oppervlakten, zoals buizen, verwarmingen, cv-ketels, koelkasten, etc.
- Gebruik het apparaat niet wanneer u moe of onder invloed van alcohol, drugs of medische middelen bent. Lees de verpakkingsbijlage van het medicijn en controleer of de medicijn invloed op uw concentratie, vermogen en reflexen kan hebben. In geval van twijfel gebruikt u het apparaat niet!
- Overschrijd de maximale buigcapaciteit van 760 mm (30") breed materiaal of 1 mm staal niet.

## Montage en gebruiksinstructies

1. Bevestig het frame (1) aan de werkbank of werktafel met behulp van een 0,95-cm ( $\frac{3}{8}$ "-)bevestigingsbout (niet in leveromvang).
2. Bevestig de handgreepkogels (4) aan de hendels (3), zoals op de afbeelding te zien is.
3. Om na het buigen een scheurlijn op de plaat aan te brengen, kunt u een gebruik maken van een scheurapparaat (niet in leveromvang).
4. Zet het te buigen metaal op de draagplaat (5) en onder de vouwplaat (6).
5. Leg een brede drukplaatbasis over het materiaal. Richt de zijkant aan de markeerde buiglijn uit.
6. **Let op!** Test het product eerst met het buigen van restmaterialen uit, zodat u aan de werking van het apparaat kunt wennen.
7. Maak gebruik van klemmen (niet meegeleverd) of aanspangereedschappen om de drukplaat vast te klemmen of vast te zetten.
8. Hef de handgreep omhoog om het materiaal in de gewenste hoek te buigen.
9. **Waarschuwing!** Houd tijdens het gebruik uw vingers ver van de draagplaat en het bewegende materiaal.
10. **Let op!** De hendel dient niet continu aan het frame vast te zitten.
11. Verwijder na uw werkzaamheden eerst de druk plaat en reinig het apparaat vervolgens grondig. Gebruik hiervoor een schone, zachte doek. Bewaar buigmachine op een droge, veilige plaats en buiten het bereik van kinderen.

## Explosietekening en onderdelenlijst



Nr.	Betekening	Aantal	Nr.	Betekening	Aantal
1	Frame	2	4	Handgreepkogels	2
2	Drukplaat	1	5	Draagplaat	1
3	Hendel	2	6	Vouwplaat	1

## Technische specificaties

<b>Buigcapaciteit</b>	90° (760 mm [30"] / 1 mm staal)
<b>Montagemateriaal</b>	Vereist vier bouten, moeren en ringen met een diameter van $\frac{3}{8}$ " (niet inbegrepen).

Belangrijk:

Het op welke manier dan ook kopiëren van deze handleiding en/of gebruik ervan voor commerciële doeleinden, is uitsluitend toegestaan met vooraf verkregen schriftelijke toestemming van *WilTec Wildanger Technik GmbH*.