

Istruzioni d'uso

Cesoia da banco per lamiera

61577-61579

XPO ^{the} **tool**
experts



Immagine simile, può variare a seconda del modello

Prima della messa in funzione del dispositivo leggere e osservare le istruzioni per l'uso e le norme di sicurezza.

Con riserva di modifiche tecniche!

Come conseguenza del costante sviluppo del prodotto, illustrazioni, caratteristiche funzionali e i dati tecnici possono essere soggetti a leggere variazioni.



Le informazioni contenute in questo documento sono soggette a modifiche senza preavviso. Nessuna parte di questo documento può essere copiata o riprodotta in qualsiasi forma senza previo consenso scritto. Tutti i diritti sono riservati.

WilTec Wildanger Technik GmbH non si assume alcuna responsabilità per eventuali errori contenuti nel manuale per l'uso o negli schemi di collegamento.

Sebbene WilTec Wildanger Technik GmbH abbia perseguito ogni sforzo per garantire che il presente manuale utente sia completo, preciso e aggiornato, non si possono escludere errori.

Se riscontra un errore o vuole dare un suggerimento di miglioramento, saremo lieti di ascoltarvi. È possibile inviare un'e-mail a:

service@wiltec.info

o utilizzare il nostro modulo di contatto su:

<https://www.wiltec.de/contacts/>

La versione aggiornata di questo manuale in diverse lingue è disponibile sul nostro shop online:

<https://www.wiltec.de/docsearch>

Il nostro indirizzo postale è:

WilTec Wildanger Technik GmbH
Königsbenden 12
52249 Eschweiler

Per restituire la merce ai fini della sua sostituzione, riparazione o per altri scopi, si prega di utilizzare il seguente indirizzo. Attenzione! Per assicurare che la gestione del reclamo o la restituzione della merce si svolga senza problemi, si prega di contattare il nostro team di assistenza anticipatamente.

Reparto resi
WilTec Wildanger Technik GmbH
Königsbenden 28
52249 Eschweiler

E-mail: **service@wiltec.info**
Tel: +49 2403 55592-0
Fax: +49 2403 55592-15



Introduzione

Grazie per aver scelto di acquistare questo prodotto di qualità. Per ridurre al minimo il rischio di lesioni, vi chiediamo di prendere sempre alcune precauzioni di sicurezza basilari nell'impiego di questo prodotto. A tal fine, vi preghiamo di leggere attentamente le presenti istruzioni per l'uso e di assicurarvi di aver ben compreso il loro contenuto.

Conservare con cura questo manuale.

Attenzione: Leggere attentamente le fasi di montaggio e di utilizzo prima della messa in funzione e familiarizzare con il funzionamento del prodotto. La mancata osservazione delle istruzioni di sicurezza e delle altre note può provocare gravi lesioni. Conservare la ricevuta d'acquisto, la garanzia e le istruzioni per l'uso in un luogo sicuro.

Queste cesoie per lamiere da 125 mm, 200 mm e 300 mm sono progettate per applicazioni molto specifiche. Il produttore non è responsabile dei difetti derivanti da modifiche strutturali o dall'uso improprio dell'attrezzo. Raccomandiamo vivamente di non modificare e/o utilizzare il dispositivo per lavori per i quali non è stato progettato.

Uso previsto

Le cesoie per lamiere da 125 mm, 200 mm e 300 mm sono adatte al taglio di lamiere e barre in acciaio al carbonio e possono essere utilizzate anche per tagliare metalli non ferrosi o lamiere e barre di plastica.

Dati tecnici

Numero articolo		61577	61578	61579
Lama	Lunghezza (mm)	circa 125	circa 200	circa 300
	Larghezza (mm)	6		
Capacità di taglio	Lamiera e acciaio (mm)	70 × 6		
	Tondo di acciaio (mm)	11	13	
Peso (kg)		10	18	25

Informazioni importanti sulla sicurezza



Attenzione!

- Leggere tutte le istruzioni e assicurarsi di averle completamente comprese. La mancata osservazione delle istruzioni di sicurezza e delle altre precauzioni può provocare gravi lesioni.
- Le avvertenze, le precauzioni e le istruzioni di questo manuale non possono coprire tutte le possibili condizioni o situazioni che possono verificarsi. Usare sempre la macchina con prudenza e non correre rischi inutili. Essere sempre consapevoli dell'ambiente circostante e assicurarsi che il dispositivo sia usato in modo sicuro e responsabile.
- Non permettere a nessuno di utilizzare o assemblare il prodotto se non ha letto queste istruzioni e non ha alcuna conoscenza dell'operatività e del funzionamento del dispositivo.
- Non alterare o modificare il dispositivo in alcun modo. Le modifiche non autorizzate possono compromettere la funzionalità e la durata del dispositivo. Il dispositivo è stato progettato per compiti molto specifici.
- Usare gli strumenti giusti. Non usare mai attrezzature piccole per compiti che richiederebbero grandi attrezzature industriali. Il dispositivo è stato progettato per un lavoro specifico. Questi lavori sono eseguiti in modo migliore e più sicuro se la macchina viene utilizzata per lo scopo previsto.

Istruzioni sulla sicurezza nel lavoro

Attenzione!

- Controllare l'area di lavoro prima di ogni utilizzo. Tenerla pulita, asciutta, ordinata e ben illuminata. L'uso del dispositivo in aree di lavoro ristrette può portare a lavorare a distanza troppo ravvicinata con altri utensili da taglio o macchine con parti rotanti.
- Non usare il dispositivo dove c'è un rischio di incendio o di esplosione, come vicino a liquidi o gas infiammabili. Il dispositivo può provocare scintille che potrebbero incendiare gas e liquidi infiammabili.
- Non permettere che il dispositivo entri in contatto con fonti di energia. Tale contatto può provocare una scossa elettrica.
- Tenere i bambini e gli astanti lontani dall'area di lavoro durante il funzionamento. Non permettere ai bambini di giocare con la macchina.
- Essere consapevoli di tutte le linee elettriche, circuiti elettrici, condutture dell'acqua e altri pericoli meccanici vicino all'area di lavoro. Alcuni di questi pericoli possono essere nascosti sotto la postazione di lavoro. Possono causare lesioni o danni a cose se si entra accidentalmente in contatto con loro.

Sicurezza personale

- Rivolgere la completa attenzione al lavoro che si sta eseguendo. Non utilizzare la macchina sotto l'influenza di alcol, narcotici o medicinali che possono compromettere la lucidità. Un momento di disattenzione durante il funzionamento può provocare gravi lesioni.
- Usare un abbigliamento appropriato. Non indossare abiti larghi o gioielli che potrebbero impigliarsi nelle parti in movimento della macchina. Legare i capelli lunghi.
- Indossare occhiali di sicurezza certificati, con schermi laterali, o uno schermo facciale se necessario.
- Indossare un respiratore se viene sollevata molta polvere durante il lavoro. Usare anche scarpe antiscivolo, elmetto, guanti, sistema di raccolta della polvere e protezione dell'udito, se necessario. Questo vale per tutti coloro che si trovano nell'area di lavoro.
- Non sopravvalutarsi. Assicurarsi sempre di avere un appoggio sicuro e di mantenere l'equilibrio.
- Se necessario, fissare il pezzo con morsetti o una morsa invece che con la mano. Questa misura di sicurezza e precauzione permette il corretto funzionamento dell'attrezzo con entrambe le mani.

Uso e manutenzione della cesoia per lamiera

Attenzione!

- Non applicare troppa forza al dispositivo. La macchina funziona meglio e in modo più sicuro se usata alla velocità per la quale è destinata. Usare sempre l'attrezzo appropriato per il lavoro da svolgere.
- Controllare il dispositivo per individuare eventuali parti danneggiate prima di ogni utilizzo. Sostituire immediatamente le parti difettose o danneggiate. Non utilizzare mai un dispositivo con parti danneggiate.
- Quando non è in uso, conservare il dispositivo in un luogo asciutto e fuori dalla portata dei bambini. Controllare il funzionamento del dispositivo prima e dopo l'immagazzinamento.
- Utilizzare per il dispositivo esclusivamente gli accessori raccomandati dal produttore. Gli accessori destinati a un apparecchio possono causare danni su un altro. Non utilizzare mai accessori con un numero di giri o una pressione di esercizio inferiori a quelli previsti.

Avvertenze di funzionamento speciali

Attenzione!

- Lama pericolosa: tenere le mani lontane dalla lama durante il funzionamento.
- Indossare l'attrezzatura protettiva adeguata, compresi occhiali e guanti di sicurezza certificati.
- Prima dell'uso, fissare le cesoie su una superficie stabile e piana che possa sostenere il carico delle cesoie e del pezzo da lavorare.



- Le lame delle cesoie sono molto affilate! Tenere le parti del corpo lontano dall'area di taglio o potrebbero verificarsi gravi lesioni.
- **Nota:** se il materiale è troppo spesso o troppo duro, non forzare le cesoie! Usare invece una sega a nastro per tagliare il pezzo.

Assemblaggio

Quando si estraggono le cesoie per la prima volta dall'imballaggio di spedizione, controllare che la spedizione sia completa e non danneggiata (usare la lista dei componenti). Il grasso antiruggine sulle superfici di lavorazione e altre parti può essere rimosso con cherosene o altro sgrassatore adatto.

Per assemblare e montare le cesoie, procedere come di seguito:

1. Fissare il manico alla cesoia con i bulloni esagonali e le rondelle inclusi, come mostrato nell'esploso.
2. Posizionare la cesoia su un banco di lavoro e preforare i fori di montaggio attraverso i fori della base.
3. Raccomandiamo l'uso di bulloni esagonali lunghi che passino attraverso il banco di lavoro, da fissare dall'altro lato con rondelle e dadi esagonali, se possibile. Se non è possibile usare viti lunghe, utilizzare delle viti a espansione con rondelle e fissarle al banco di lavoro.

Prima di ogni utilizzo

Ispezionare le cesoie per controllare l'usura ed eventuali parti danneggiate e assicurarsi che siano prive di oggetti estranei. Controllare periodicamente che siano salde. Ricontrollare se necessario.

Utilizzo

Attenzione: leggere e comprendere queste istruzioni per capire la struttura e il principio di funzionamento della macchina prima di usare le cesoie per lamiere. La mancata comprensione e l'inosservanza di tutte le istruzioni può provocare gravi lesioni.

Nota: le cesoie devono essere montate su una superficie dura o su un supporto speciale (non contenuto nella confezione). Lasciare molto spazio intorno alla macchina per facilitare l'uso ed evitare lesioni.

- Prima dell'utilizzo regolare il premilamiera **(12)** per fissare il pezzo.
- Quando tutto è pronto, sollevare il manico **(10)**; la lama superiore **(4)** si solleverà.
- Inserire il pezzo e posizionarlo come desiderato.
- Tirare il manico verso il basso per tagliare il pezzo.

Dopo ogni utilizzo

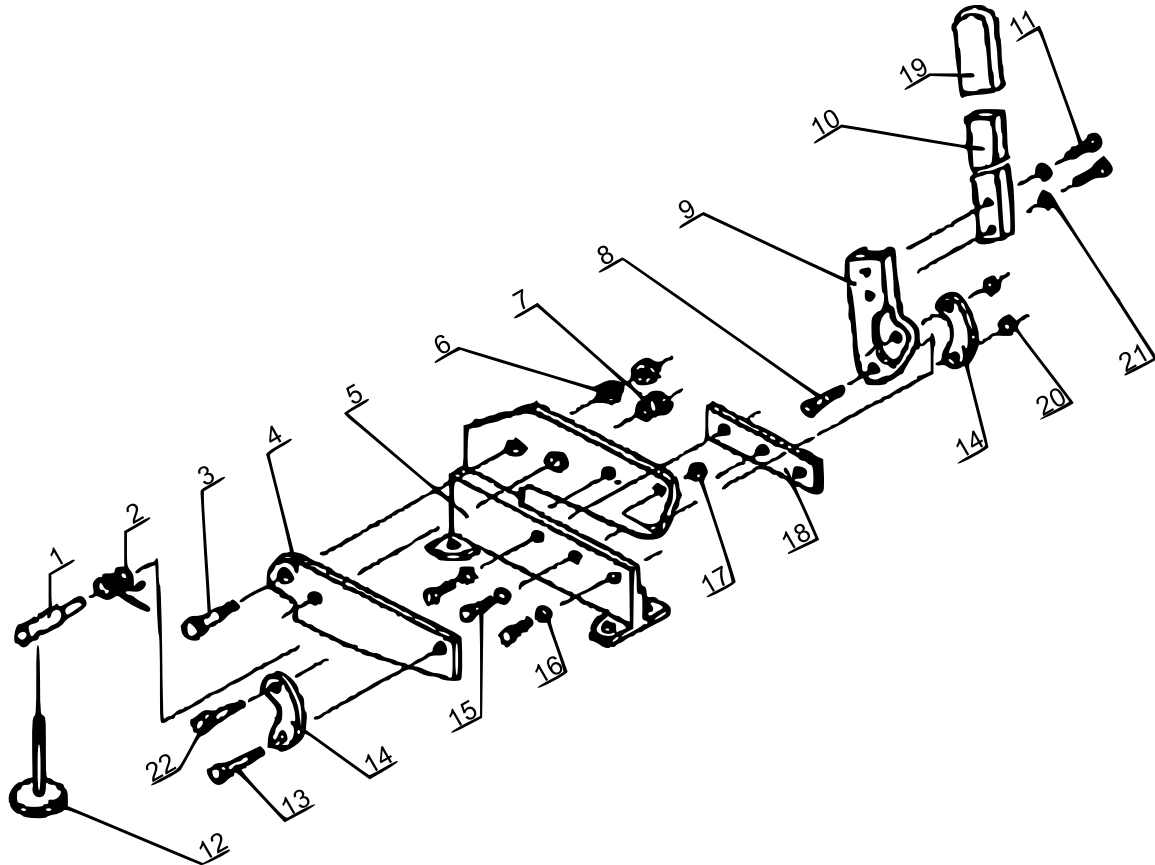
Rimuovere tutti i resti dell'utilizzo precedente per l'uso successivo.

Manutenzione

- Sottoporre regolarmente il dispositivo a manutenzione. Raccomandiamo di controllare le condizioni generali di ogni attrezzo/macchinario prima di ogni utilizzo.
- Mantenere lo strumento in buono stato, eseguendo regolarmente la manutenzione e l'assistenza previste dalle istruzioni.
- Mantenere tutti gli utensili da taglio affilati e puliti. Gli utensili da taglio sottoposti a una corretta manutenzione con bordi di taglio affilati hanno meno probabilità di bloccarsi e sono più facili da controllare.

- Mantenere i manici puliti e privi di olio e sporco. Lubrificare quotidianamente le parti rotanti delle cesoie da lamiera.

Disegno esploso e lista dei componenti



Nº	Denominazione	Qtà.	Nº	Denominazione	Qtà.	Nº	Denominazione	Qtà.
1	Stelo	1	9	Leva	1	17	Dado	1
2	Molla	1	10	Manico	1	18	Lama inferiore	1
3	Bullone	1	11	Vite	2	19	Bilanciere	1
4	Lama superiore	1	12	Disco	1	21	Dado	2
5	Corpo	1	13	Vite	1	21	Rondella	2
6	Dado	2	14	Bilanciere	1	22	Vite	1
7	Raccordo	1	15	Vite	3			
8	Vite	1	16	Rondella	3			

Avvertenza importante:

La riproduzione (anche parziale) e qualsiasi uso commerciale di questo manuale sono ammessi solo previa autorizzazione scritta di WilTec Wildanger Technik GmbH.