

Gebruiksaanwijzingen

Handplaatschaar

61577-61579

XPO ^{the} **tool**
experts



Afgebeeld product kan per model enigszins afwijken

Vóór ingebruikname de handleiding en veiligheidsvoorschriften lezen en toepassen!

Onder voorbehoud van technische aanpassingen!

Vanwege constante technische ontwikkelingen kunnen afbeeldingen, het stappenplan en technische gegevens enigszins afwijken.



De informatie in dit document kan te allen tijde zonder aankondiging vooraf gewijzigd worden. Het is niet toegestaan dit document zonder schriftelijke toestemming vooraf te kopiëren of op welke manier dan ook (deels) te vermenigvuldigen. Alle rechten zijn voorbehouden.

WilTec Wildanger Technik GmbH is niet aansprakelijk voor eventuele fouten in deze gebruiksaanwijzing of de daaraan aangesloten overzichten en schema's.

Hoewel *WilTec Wildanger Technik GmbH* met de grootst mogelijke zorg deze gebruikershandleiding heeft samengesteld, zodat deze volledig, foutloos en actueel is, kunnen fouten niet uitgesloten worden. Heeft u een fout in deze handleiding ontdekt of wilt u ons een tip ter verbetering meedelen, dan vernemen wij deze graag van u.

U kunt een e-mail sturen aan het onderstaand e-mailadres:

service@wiltec.info

of gebruik het contactformulier op onze website:

<https://www.wiltec.de/contacts/>

De actuele versie van deze handleiding is in meerdere talen te vinden in onze webshop:

<https://www.wiltec.de/docsearch>

Ons postadres is:

WilTec Wildanger Technik GmbH
Königsbenden 12
52249 Eschweiler
Duitsland

Indien u een product wilt terugsturen ter reclamatie, reparatie, ruiling of om welke reden dan ook, verzoeken wij u het onderstaand adres te gebruiken. Let op! Om een snelle afhandeling van uw retourzending of ruiling te kunnen verwezenlijken, verzoeken wij u in elk geval ons Serviceteam te contacteren alvorens u het product terugzendt. Gebruik hiervoor het onderstaand adres en/of contactgegevens.

Retouren
WilTec Wildanger Technik GmbH
Königsbenden 28
52249 Eschweiler

E-mail: **service@wiltec.info**

Tel: +49 2403 55592-0 - Fax: +49 2403 55592-15



Inleiding

Wij danken u voor de aanschaf van dit hoogwaardig product. Om het risico op ongelukken en letsel zo veel mogelijk uit te sluiten, verzoeken wij u te allen tijde de basisveiligheidsvoorschriften in acht te nemen bij ingebruikname van dit product. Leest u alstublieft deze gebruikershandleiding zorgvuldig door en stel zeker dat u de inhoud ervan begrepen heeft.

Bewaar deze handleiding zorgvuldig.

Waarschuwing! Lees de montage- en gebruiksinstructies voor ingebruikname zorgvuldig door en zorg ervoor dat u weet hoe u het product dient te gebruiken. Het niet in acht nemen van de veiligheidsvoorschriften en andere voorschriften kan tot zwaar letsel leiden. Bewaar uw aankoop- en garantiebewijs en deze handleiding goed.

Deze handplaatschaar beschikt over de mogelijkheid om de lengte van de bladen op 125 mm, 200 mm en 300 mm in te stellen en is zodoende voor verschillende werkzaamheden geschikt. De fabrikant is niet verantwoordelijk voor de gevolgen door het onjuist gebruik van het product of door het aanpassen van de constructie van het toestel. U wordt dringend geadviseerd geen aanpassingen, veranderingen, wijzigingen of modificaties aan het apparaat door te voeren. Gebruik het toestel niet voor werkzaamheden waar het niet voor bedoeld is.

Toepassingsbereik

De 125 mm-, 200 mm- en 300 mm-snijbladen zijn geschikt voor het snijden van koolstofstaalplaten en niet-ijzer metalen of kunststofplaten en stangen.

Technische gegevens

Artikelnummer		61577	61578	61579
Mesbladen	Lengte (mm)	ca. 125	ca. 200	ca. 300
	Breedte (mm)	6		
Snijvermogen	Plaatmetalen en staal (mm)	70 × 6		
	Rond staal (mm)	11	13	
Gewicht (kg)		10	18	25

Algemene veiligheidsaanwijzingen



Waarschuwing!

- Lees deze handleiding zorgvuldig door en zorg ervoor dat u inhoud ervan begrepen heeft. Het niet in acht nemen van de voorschriften en aanwijzingen kan tot zware ongelukken met letsel leiden.
- De waarschuwingen, veiligheidsaanwijzingen en instructies in deze handleiding kunnen niet alle mogelijk voorkomende situaties afdekken. Het is daarom belangrijk dat u het apparaat steeds waakzaam en geconcentreerd gebruikt om onnodige situaties te voorkomen. Let op uw omgeving en zorg ervoor dat u het apparaat verantwoordingsbewust gebruikt.
- Personen die de handleiding niet hebben gelezen en de inhoud ervan niet kennen of begrijpen mogen het apparaat niet monteren en/of gebruiken. Dit geldt ook voor personen die geen kennis hebben van de functionaliteit en het gebruik van dit toestel.
- Voer geen aanpassingen of modificaties aan het toestel door! Dit beïnvloedt de functionaliteit en levensduur van het product. Het product is voor bepaalde werkzaamheden ontworpen.
- Gebruik altijd het juiste gereedschap. Gebruik geen kleine gereedschappen of apparaten bij werkzaamheden die normaal door grote industriële machines uitgevoerd dienen te worden. Dit



apparaat is voor bepaalde werkzaamheden ontwikkeld. Het werkt veiliger en makkelijker wanneer u dit apparaat voor het doel waarvoor het ontwikkeld is, gebruikt.

Veilige werkplek

Waarschuwing!

- Controleer uw werkplek voor ieder gebruik van het apparaat. Houd uw werkplek schoon, opgeruimd, droog en goed verlicht. Het gebruik van het apparaat in kleine ruimten kan ervoor zorgen dat u zich te kort op andere apparaten of toestellen bevindt. Dit kan tot gevaarlijke situaties leiden.
- Gebruik het apparaat niet in de buurt van brandbare of explosieve gassen en/of vloeistoffen. Gebruik het apparaat niet in ruimten waar brand- of explosiegevaar bestaat. Get toestel kan vonken veroorzaken die gassen en/of vloeistoffen zouden kunnen ontsteken.
- Let erop dat het toestel niet in aanraking komt met elektriciteit. Dit kan tot stroomschokken leiden!
- Houd kinderen en omstanders ver van uw werkplek. Laat kinderen niet met het apparaat spelen.
- Let op stroomleidingen, stroomcircuits, waterleidingen en andere mechanische gevaren in de buurt van uw werkplek. Deze zouden onder uw werkplek of -bank verborgen kunnen zijn en tot ongelukken met letsel en schade kunnen leiden.

Eigen veiligheid

- Richt uw volledige aandacht op uw werkzaamheden. Gebruik het apparaat niet wanneer u moe of onder invloed van alcohol, drugs of medische middelen bent. Deze kunnen uw concentratie en waakzaamheid sterk beïnvloeden. Een korte afleiding kan tot zware ongelukken met (zwaar) letsel leiden.
- Draag veilige werkkleding. Draag geen losse kleding of sieraden. Deze kunnen tussen de bewegende delen van het apparaat komen. Bind lange haren vast.
- Draag een gecertificeerde veiligheidsbril, een veiligheidsbril met zijbescherming of (indien nodig) een volledige gezichtsbescherming. Draag een mondkapje wanneer er tijdens uw werkzaamheden veel stof vrijkomt. Draag slipvaste werkschoenen, een veiligheidshelm, gehoorbeschermers en goede werkhandschoenen. Dit geldt voor alle in de werkruimte aanwezige personen. Indien aanwezig: maak gebruik van een geautomatiseerd opzuigsysteem voor stofdeeltjes.
- Overschat uzelf niet. Let op een goede, veilige houding en behoud het evenwicht.
- Indien nodig kunt u het te bewerken werkstuk met klemmen of met behulp van een werkbank-schroef vastzetten. Zo kunt u uw beide handen gebruiken om het apparaat te bedienen. Hierdoor kunt u makkelijker en veiliger uw werkzaamheden uitvoeren.

Gebruiksaanwijzingen en onderhoud

Pas op!

- Gebruik niet te veel kracht bij het apparaat. Het apparaat functioneert beter en veiliger wanneer u binnen de capaciteiten van het apparaat blijft. Gebruik altijd geschikte gereedschappen voor uw werkzaamheden.
- Controleer het apparaat en diens onderdelen op beschadigingen voordat u het in gebruik neemt. Vervang beschadigde of kapotte onderdelen direct. Neem nooit een kapot of beschadigd apparaat of een apparaat met kapotte of beschadigde onderdelen in gebruik.
- Bewaar het toestel op een droge, veilige plek en buiten het bereik van kinderen wanneer het niet gebruikt wordt. Controleer het apparaat op diens functionaliteit nadat het voor een langere tijd niet is gebruikt.
- Gebruik uitsluitend onderdelen en toebehoren die door de fabrikant aanbevolen worden. Ongepaste onderdelen of toebehoren kunnen tot zware ongelukken leiden. Gebruik geen toebehoren met een kleinere maximumcapaciteit als die van het toestel.

Bijzondere gebruiksinstructies

Waarschuwing!

- Gevaarlijke messen! Houd uw handen ver van het snijmes wanneer u met het apparaat werkt.
- Draag de juiste werkkleding, inclusief een gecertificeerde veiligheidsbril en werkhandschoenen.



- Zet de handplaatschaar op een vaste, stevige en rechte ondergrond welke de last van het toestel en het werkstuk kan dragen.
- Het schaarmes is zeer scherp! Houd lichaamsdelen ver van het snijbereik van het toestel, omdat dit tot zware ongelukken met zwaar letsel kan leiden. **Letselgevaar!**
- **Let op:** indien het materiaal van het te bewerken object te hard of te dik is, gebruik dan geen druk of extra kracht, maar neem een metaalsnijzaag om in het werkstuk te kunnen snijden. Dit is makkelijker en veiliger.

Montage

Wanneer u het product voor de eerste keer uit de verpakking neemt, controleert u deze dan direct op volledigheid. Controleer ook meteen of het toestel en/of componenten ervan geen beschadigingen hebben. Het smeermiddel dat u op bepaalde delen aantreft, is smeermiddel ter bescherming tegen roest. U kunt overmatig vet met kerosine of andere geschikte middelen verwijderen.

Om het toestel te monteren, volg onderstaande stappen:

1. Bevestig de handel met de meegeleverde inbussleutel en sluitringen aan de handplaatschaar, zoals op de explosietekening afgebeeld is.
2. Positioneer de handplaatschaar op een werkbank en markeer met behulp van de aanwezige boorgaten van het toestel de plaatsen waar u gaten in de werkbank gaat boren, zodat u het toestel later aan de werkbank kunt vastmaken.
3. Wij raden het gebruik van lange inbus-schroeven aan, welke door de montagegaten van het toestel en de werkbank gaan en aan de onderkant met behulp van sluitringen en moeren bevestigd kunnen worden. Indien dit niet mogelijk is, gebruik dan geschikte schroeven met sluitringen om het apparaat aan de werkbank te bevestigen.

Voor ieder gebruik

Controleer voor ieder gebruik het apparaat en diens componenten op slijtage en/of beschadigingen. Zorg dat er zich geen voorwerpen of andere deeltjes op het apparaat liggen. Controleer de bevestiging van de schaar regelmatig. Draai de schroeven indien nodig goed aan.

Gebruik



Waarschuwing! Lees en begrijp de inhoud van deze handleiding om de montage en het gebruik van het apparaat probleemloos uit te kunnen voeren. Het niet opvolgen van de instructies en aanwijzingen uit de handleiding kan tot ongelukken met (zwaar) letsel leiden.

Let op! De handplaatschaar dient op een hard oppervlak te staan of aan een bijzondere, voor het apparaat geschikte standaard te worden gemonteerd (deze is niet in de leveromvang inbegrepen). Laat veel ruimte rond het toestel vrij om een zo veilig en efficiënt mogelijke bediening van het apparaat te kunnen waarborgen en ongelukken te kunnen vermijden.

- Voor vastzetten van het werkstuk kunt u de bevestigingsschijf **(12)** aanpassen of instellen.
- Indien u bereid bent, heft u de hendel **(10)**; het bovenste mes **(4)** gaat omhoog.
- Leg het werkstuk in en positioneer het zoals u wilt
- Trek de hendel naar beneden om het object te snijden of knippen.

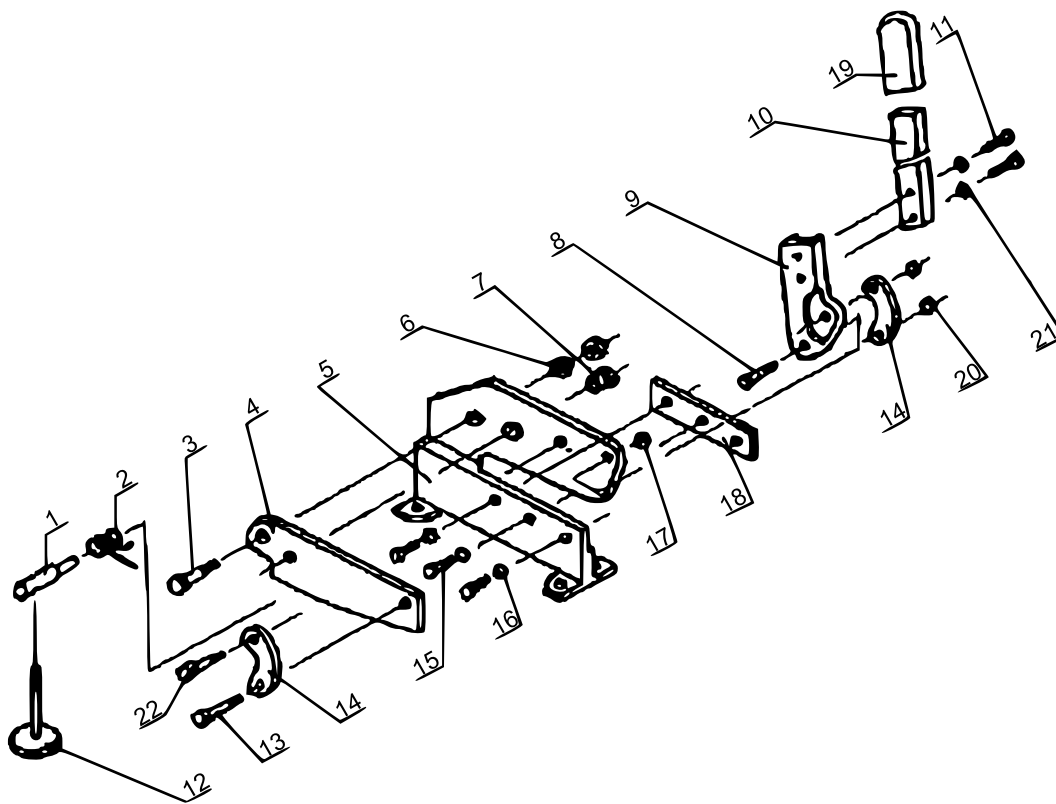
Na ieder gebruik

Verwijder alle vuildeeltjes en achtergebleven voorwerpen van het apparaat, zodat het toestel voor de volgende keer gebruiksklaar is.

Onderhoud

- Onderhoud het apparaat regelmatig. Wij raden aan de algemene toestand van het apparaat of gereedschap voor ieder gebruik grondig te controleren.
- Voer regelmatig onderhouds- en instandhoudingswerkzaamheden aan uw gereedschappen en het apparaat uit, zodat deze in een goede toestand blijven. Volg de aanwijzingen uit deze handleiding op.
- Houd alle messen en mesbladen scherp en schoon. Scherpe en goed onderhouden messen blijven nauwelijks steken of klemmen en zijn makkelijker te controleren.
- Houd de hendel droog, schoon en vrij van vetten en olie. Smeer draaiende onderdelen van de handplaatschaar regelmatig in met smeervet of -olie.

Explosietekening en onderdelenlijst



Nr.	Betekening	Aant.	Nr.	Betekening	Aant.	Nr.	Betekening	Aant.
1	Draaischacht	1	9	Hendel	1	17	Moer	1
2	Veer	1	10	Hendelgreep	1	18	Onderste mes	1
3	Bout	1	11	Schroef	2	19	Kiephendel	1
4	Bovenste mes	1	12	Schijf	1	21	Moeren	2
5	Frame	1	13	Schroef	1	21	Sluitschijven	2
6	Moeren	2	14	Kiepverbindingstuk	1	22	Schroef	1
7	Huls	1	15	Schroeven	3			
8	Schroef	1	16	Sluitringen	3			

Belangrijk: Het op welke manier dan ook kopiëren van deze handleiding en/of gebruik ervan voor commerciële doeleinden, is uitsluitend toegestaan met vooraf verkregen schriftelijke toestemming van *Wil-Tec Wildanger Technik GmbH*.