

# Bedienungsanleitung

## Fensteröffner für Gewächshäuser

61580

# toboli



Abbildung ähnlich, kann je nach Modell abweichen

Bitte lesen und beachten Sie vor der Inbetriebnahme die Bedienungsanleitung und Sicherheitshinweise!

Technische Änderungen vorbehalten!  
Durch stetige Weiterentwicklungen können Abbildungen, Funktionsschritte und technische Daten geringfügig abweichen.



Die in diesem Dokument enthaltenen Informationen können sich jederzeit ohne vorherige Ankündigung ändern. Kein Teil dieses Dokuments darf ohne die vorherige schriftliche Einwilligung kopiert oder in sonstiger Form vervielfältigt werden. Alle Rechte bleiben vorbehalten.

Die WilTec Wildanger Technik GmbH übernimmt keine Haftung für eventuelle Fehler in diesem Benutzerhandbuch oder den Anschlussdiagrammen.

Obwohl die WilTec Wildanger Technik GmbH die größtmöglichen Anstrengungen unternommen hat, um sicherzustellen, dass dieses Benutzerhandbuch vollständig, fehlerfrei und aktuell ist, können Fehler nicht ausgeschlossen werden.

Sollten Sie einen Fehler gefunden haben oder uns einen Vorschlag zur Verbesserung mitteilen wollen, dann freuen wir uns darauf von Ihnen zu hören.

Schreiben Sie uns eine E-Mail an:

[service@wiltec.info](mailto:service@wiltec.info)

oder verwenden Sie unser Kontaktformular:

<https://www.wiltec.de/contacts/>

Die aktuelle Version dieser Anleitung in mehreren Sprachen finden Sie in unserem Onlineshop unter:

<https://www.wiltec.de/docsearch>

Unsere Postadresse lautet:

WilTec Wildanger Technik GmbH  
Königsbenden 12  
52249 Eschweiler

Für die Rücksendung Ihrer Ware zum Umtausch, zur Reparatur oder für andere Zwecke verwenden Sie bitte die folgende Adresse. Achtung! Um einen reibungslosen Ablauf Ihrer Reklamation oder Ihrer Rückgabe zu gewährleisten, kontaktieren Sie vor der Rücksendung unbedingt unser Serviceteam.

Retourenabteilung  
WilTec Wildanger Technik GmbH  
Königsbenden 28  
52249 Eschweiler

E-Mail: **service@wiltec.info**

Tel: +49 2403 55592-0

Fax: +49 2403 55592-15

## Einleitung

Vielen Dank, dass Sie sich zum Kauf dieses Qualitätsproduktes entschieden haben. Um das Verletzungsrisiko zu minimieren, bitten wir Sie, stets einige grundlegende Sicherheitsvorkehrungen zu treffen, wenn Sie dieses Produkt verwenden. Bitte lesen Sie diese Bedienungsanleitung sorgfältig durch und vergewissern Sie sich, dass Sie sie verstanden haben.

Bewahren Sie diese Bedienungsanleitung gut auf.

## Teileliste

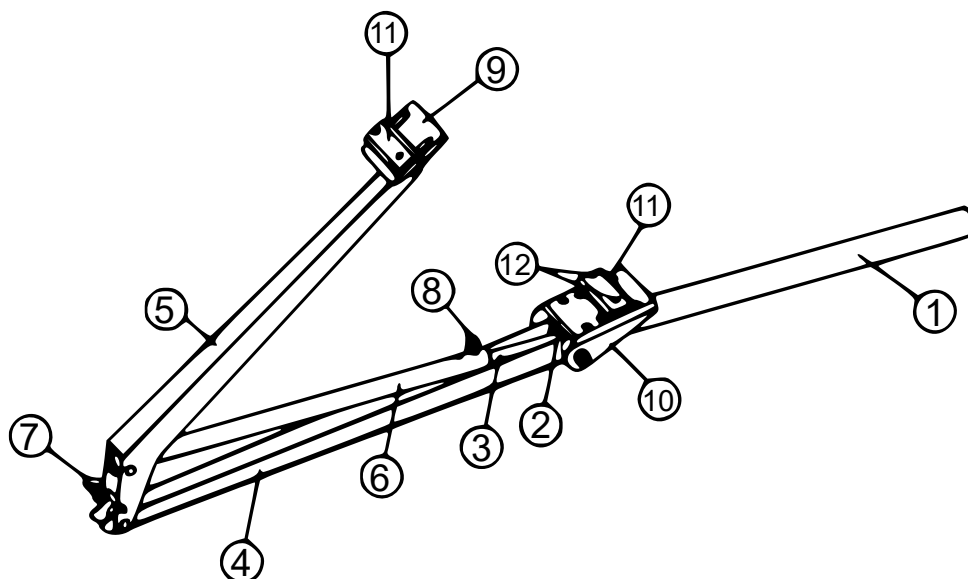


Abbildung 1

Nr.	Bezeichnung	Nr.	Bezeichnung
1	Zylinder	7	Anschlagstift
2	Zylindergehäuse	8	Splint
3	Kolbenstange	9	Fensterhalterung
4	Arm A	10	Rahmenhalterung
5	Arm B	11	Klammern
6	Schubstange	12	Schraube

## Montage

- Die vorhandenen Streben der Fensterflügel und die Beschläge sind von dem Fenster zu entfernen. Stellen Sie sicher, dass das Fenster frei geöffnet werden kann.
- Verwenden Sie Schrauben (**12**), um damit die zwei Klammern (**11**) lose an der Rahmenhalterung zu fixieren (**10**) (siehe Abb. 2). Stellen Sie sicher, dass die Oberkante der Rahmenhalterung nah an der Kante des Fensterrahmens liegt. Bei einem Treibhaus aus Holz können die Fensterhalterung und die Rahmenhalterung direkt in dem Holz verschraubt werden.
- Befestigen Sie den Zylinder am Zylindergehäuse.
- Gehen Sie entsprechend der Öffnungsweite des Fensters folgendermaßen vor:
  - **Wenn sich Ihr Fenster min. 40 cm öffnen lässt:** Setzen Sie die Kolbenstange (**3**) in die Schubstange (**6**) ein. Fügen Sie den Splint (**8**) durch 2 Löcher, das Loch der Kolbenstange und das „B“-Loch der Schubstange (siehe Abb. 5).
  - **Wenn sich Ihr Fenster nur zwischen 30 cm und 40 cm öffnen lässt:** Befolgen Sie die vorstehenden Anweisungen (40-cm-Öffnung). Verwenden Sie jedoch das Loch „A“ der Schubstange. Platzieren Sie anschließend den Anschlagstift (**7**) in das Loch des Arms B (**5**)



(siehe Abb. 6). (**Achtung!** Fixieren Sie den Anschlagstift (7) erst, wenn der Splint in Loch „A“ befestigt worden ist.)

- Schrauben Sie den Zylinder (1) vom Zylindergehäuse (2), entfernen Sie den Zylinder jedoch nicht dabei. Die Kolbenstange (3) und die Schubstange (6) bleiben zusammengebaut (siehe Abb. 7).
- Bringen Sie die Rahmenhalterung (10) an der Fensterbank und die Fensterhalterung (9) am Fensterrahmen, oberhalb der Rahmenhalterung (10), an. Das Fenster sollte geschlossen sein (siehe Abb. 8).
- Schrauben Sie den Zylinder (1) in das Zylindergehäuse (2), bis das Gewinde auf beiden Seiten des Gehäuses gleich lang ist.

## Anpassungen

- Wenn der Zylinder gedreht wird, kann die Temperatur, bei der das Fenster automatisch geöffnet wird, eingestellt werden (siehe Abb. 9).
- **Drehen im Uhrzeigersinn bewirkt eine frühere und größere Öffnung.**
- **Drehen gegen den Uhrzeigersinn bewirkt eine spätere und kleinere Öffnung.**
- Eine vollständige Drehung entspricht ungefähr 0,5 °C.

## Technische Daten

<b>Max. Hubhöhe (cm)</b>	40
<b>Max. Öffnungswinkel (°)</b>	30 (je nach Einstellung und Belastung)
<b>Max. Hubkraft (kg)</b>	7
<b>Temperaturbereich (°C)</b>	10–37
<b>Gewicht (kg)</b>	0,29

## Lagerung

Wenn der automatische Fensteröffner über einen längeren Zeitraum nicht verwendet wird, empfehlen wir, ihn (oder wenigstens den Zylinder) von dem Gewächshaus abzunehmen. Er sollte an einem trockenen Ort gelagert werden. Vor allem die Kolbenstange muss geschmiert werden. Stellen Sie sicher, dass sie sich leichtgängig bewegen kann, bevor Sie sie wieder befestigen.

## Hinweise

- Die Temperatur darf 50 °C nicht überschreiten.
- Üben Sie keine übermäßige Belastung durch Verriegeln oder Abdecken auf das Fenster aus.
- Zerlegen Sie niemals den Zylinder.
- Setzen Sie das Gerät nicht an einem Fenster ein, das als Fluchtweg dient, sonst könnte es im Falle eines Defekts blockiert werden.
- Da es bei der Montage zu Beschädigung des Fensterflügels durch Verwendung von Befestigungsschrauben kommen kann, besteht bei Mietwohnungen die Gefahr, dass es zu einer Schadensersatzforderung oder zum Einbehalten der Mietkaution kommt.

Abbildungen

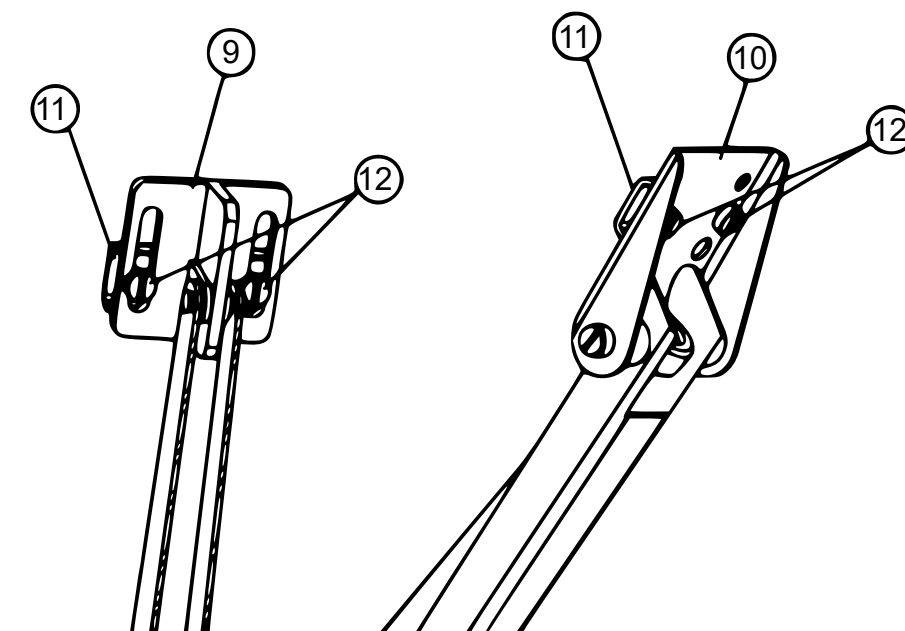


Abbildung 2

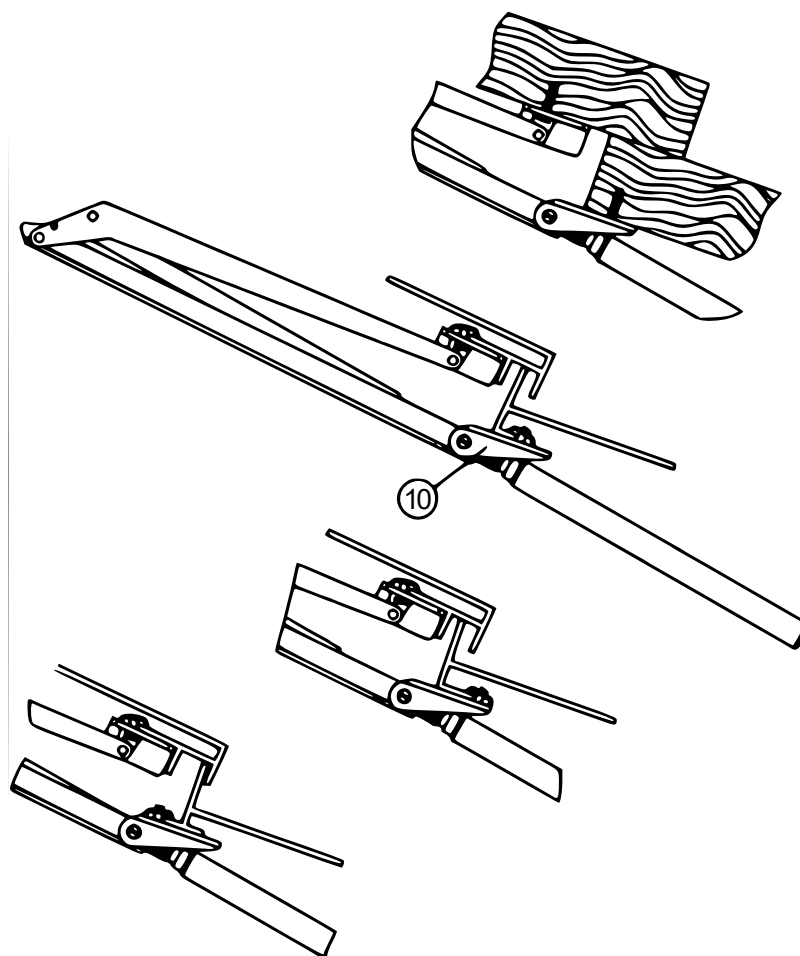


Abbildung 3

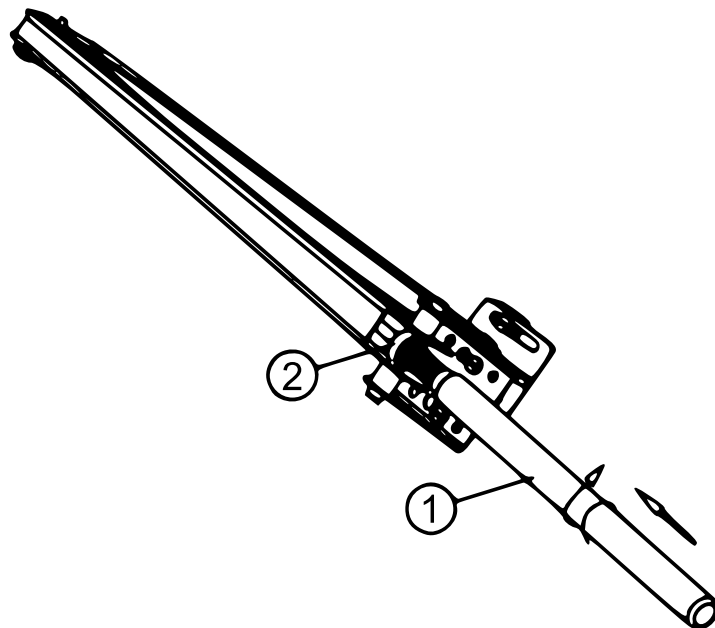


Abbildung 4

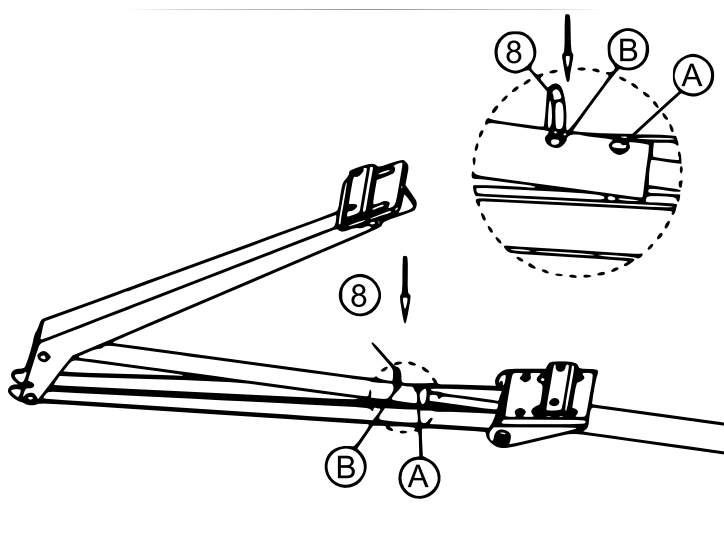


Abbildung 5

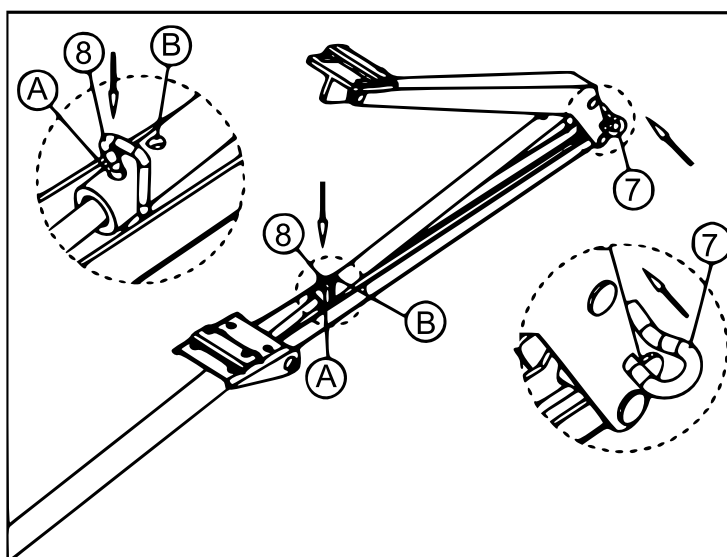


Abbildung 6

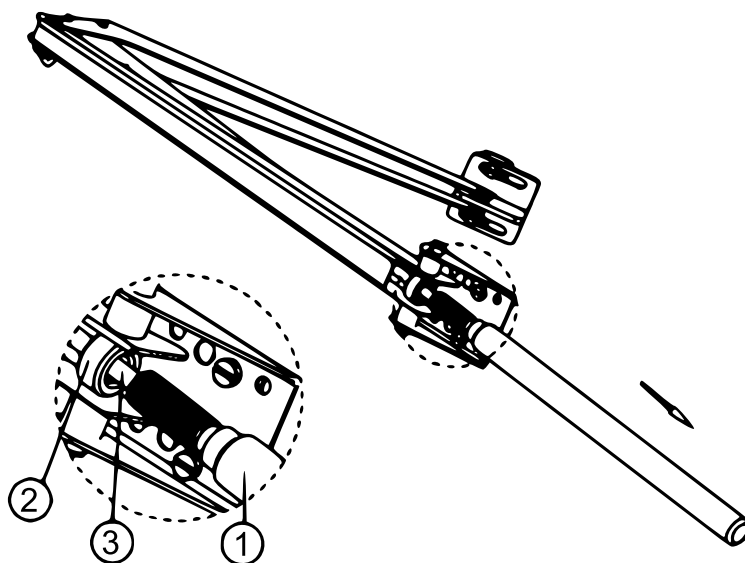


Abbildung 7

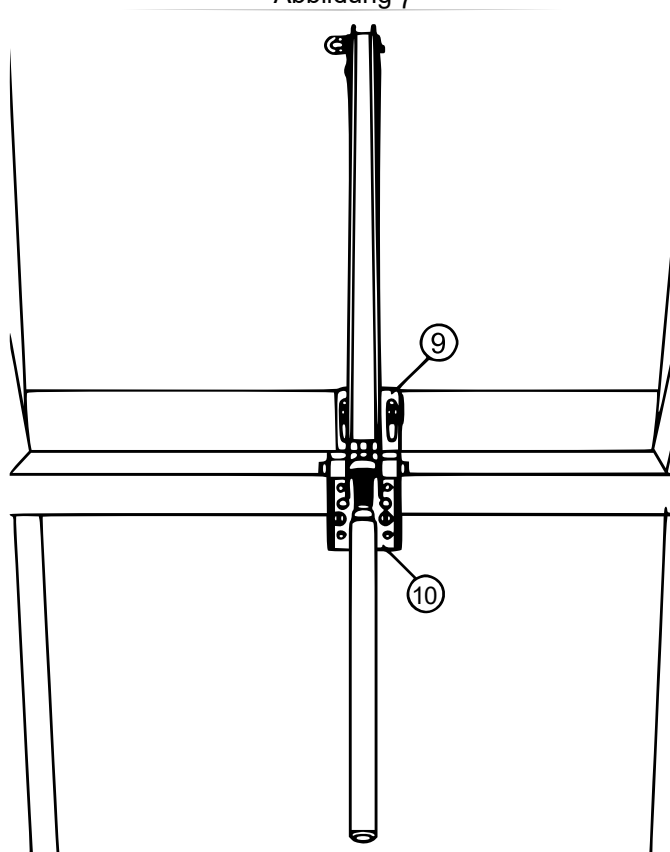


Abbildung 8

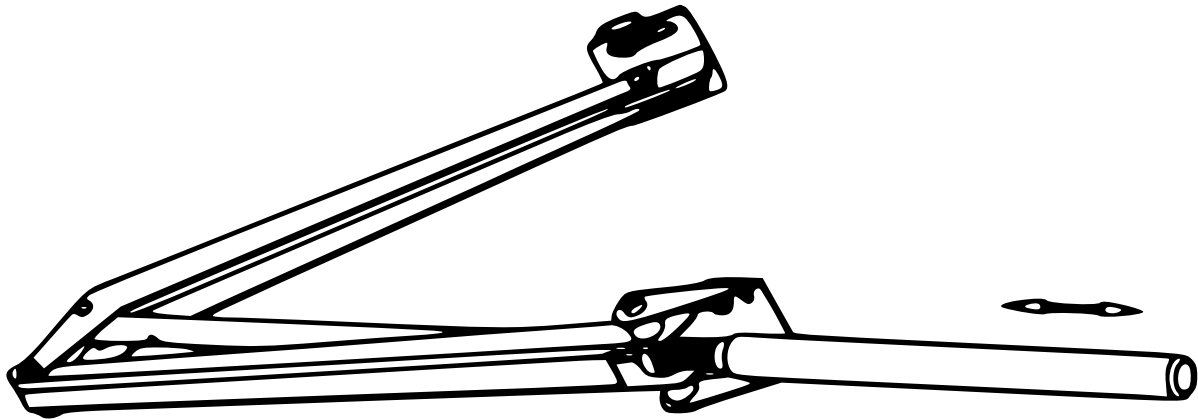


Abbildung 9

Wichtiger Hinweis:

Nachdruck, auch auszugsweise, und jegliche kommerzielle Nutzung, auch von Teilen der Anleitung, nur mit schriftlicher Genehmigung, der WilTec Wildanger Technik GmbH.