

Manual de instrucciones

Abridor automático para ventanas de invernadero

61580

toboli



Imágenes similares, pueden variar según el modelo

Lea atentamente las instrucciones de funcionamiento e indicaciones de seguridad contenidas en este manual antes de usar por primera vez el dispositivo.

Queda reservado el derecho a modificaciones técnicas.

A través de un proceso de mejora continua, imágenes, pasos a seguir y datos técnicos pueden verse afectados y variar ligeramente.



Las informaciones contenidas en este documento pueden ser en cualquier momento y sin previo aviso modificadas. Ninguna parte de este documento puede ser, sin autorización previa y por escrito, copiada o de otro modo reproducida. Quedan reservados todos los derechos.

La empresa WilTec Wildanger Technik GmbH no asume ninguna responsabilidad sobre posibles errores contenidos en este manual de instrucciones o en el diagrama de conexión del dispositivo.

A pesar de que la empresa WilTec Wildanger Technik GmbH ha realizado el mayor esfuerzo posible para asegurarse de que este manual de instrucciones sea completo, preciso y actual, no se descarta que pudieran existir errores.

En el caso de que usted encontrara algún error o quisiera hacernos una sugerencia para ayudarnos a mejorar, estaremos encantados de escucharle.

Envíenos un e-mail a:

service@wiltec.info

o utilice nuestro formulario de contacto:

<https://www.wiltec.de/contacts/>

La versión actual de este manual de instrucciones disponible en varios idiomas la puede encontrar en nuestra tienda online:

<https://www.wiltec.de/docsearch>

Nuestra dirección postal es:

WilTec Wildanger Technik GmbH
Königsbenden 12
52249 Eschweiler

Para la devolución de su mercancía en caso de cambio, reparación u otros fines, utilice la siguiente dirección. ¡Atención! Para garantizar un proceso de reclamación o devolución libre de complicaciones, por favor, póngase en contacto con nuestro equipo de atención al cliente antes de realizar la devolución.

Departamento de devoluciones
WilTec Wildanger Technik GmbH
Königsbenden 28
52249 Eschweiler

E-mail: **service@wiltec.info**

Tel: +49 2403 55592-0

Fax: +49 2403 55592-15

Introducción

Muchas gracias por haberse decidido a comprar este producto de calidad. Para minimizar el riesgo de lesiones, le rogamos que tome algunas medidas básicas de seguridad siempre que usted utilice este dispositivo. Por favor, lea detenidamente y al completo este manual de instrucciones y asegúrese de haberlo entendido.

Guarde bien este manual de instrucciones.

Lista de piezas

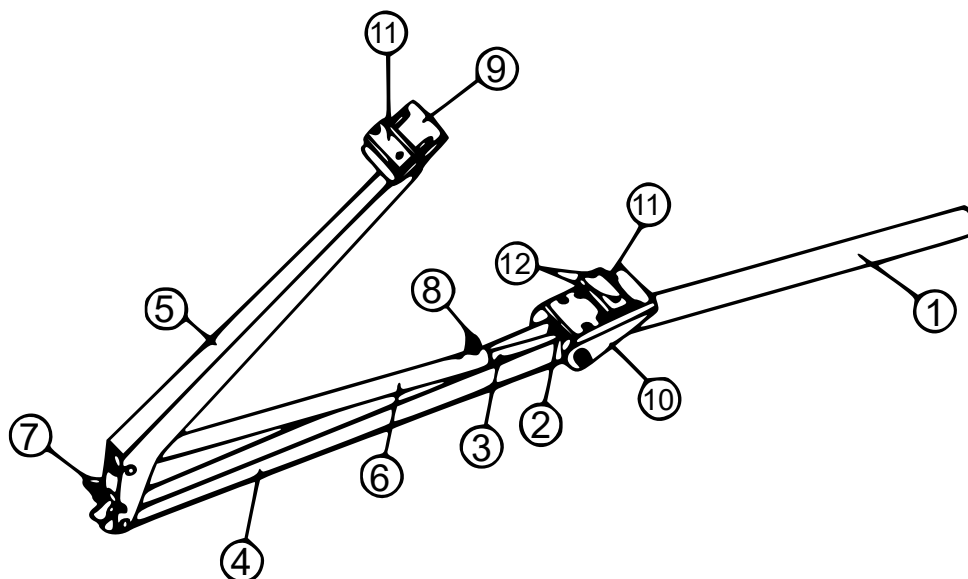


Figura 1

Nº	Denominación	Nº	Denominación
1	Cilindro	7	Espiga de tracción
2	Carcasa del cilindro	8	Pasador
3	Barra del émbolo	9	Soporte de ventana
4	Brazo A	10	Soporte del marco
5	Brazo B	11	Abrazadera
6	Barra de tracción	12	Tornillo

Montaje

- Quite de la ventana los puntales que sujetan la hoja y los herrajes. Asegúrese de que la ventana se puede abrir libremente.
- Utilice tornillos (12) para fijar flojas las dos abrazaderas (11) al soporte de la ventana (10) (ver fig. 2). Asegúrese de que el borde superior del soporte del marco esté colocado cerca del borde del marco de la ventana. Si se trata de un invernadero de madera, los soportes de la ventana y el marco pueden atornillarse directamente en la madera.
- Fijar el cilindro a la carcasa del cilindro.
- Siga el procedimiento apropiado de acuerdo con el ancho de apertura que su ventana tenga:
 - **Su ventana se puede abrir al menos 40 cm:** Inserte la barra del émbolo (3) en la barra de tracción (6). Inserte el pasador (8) a través de 2 agujeros, el agujero del vástago del pistón y el agujero "B" de la varilla de empuje (ver fig. 5).
 - **Si su ventana solo se puede abrir entre 30 cm y 40 cm:** Siga las instrucciones descritas en el punto A. Utilice el agujero "A" de la barra de tracción. Luego inserte la espiga de



parada (7) en el agujero del brazo B (5) (ver fig. 6). **(¡Atención!** No fije la espiga de parada (7) a menos que el pasador se haya fijado en el agujero "A").

- Atornille el cilindro (1) de la carcasa del cilindro F pero no lo retire. La barra del émbolo (3) y la barra de tracción (6) deben permanecer ensambladas (ver fig. 7).
- Fije el soporte del marco (10) al banco de la ventana y fije el soporte de la ventana (9) al marco de la ventana, por encima del soporte del marco (10). La ventana debe estar cerrada (ver fig. 8).
- Atornille el cilindro (1) en la carcasa del cilindro (2) hasta que la tuerca tenga la misma longitud a ambos lados de la carcasa.

Ajustes

- El giro del cilindro puede llevar a que el abridor automático de ventilación se abra con temperaturas diferentes (ver fig. 9).
- **Girando en el sentido de las agujas del reloj se produce una abertura más temprana y más alta.**
- **Girando en el sentido contrario a las agujas del reloj se produce una abertura más tardía y más profunda.**
- Un giro completo corresponde aproximadamente 0,5 °C.

Datos técnicos

Altura de elevación máx. (cm)	40
Angular de apertura máx. (°)	30 (dependiendo del ajuste y de la carga)
Fuerza de elevación máx. (kg)	7
Rango de la temperatura (°C)	10–37
Peso (kg)	0,29

Almacenaje

Si el abridor automático de ventanas no se va a utilizar durante un período de tiempo prolongado, se recomienda retirarlo (o al menos el cilindro) del invernadero. Debe ser almacenado en un lugar seco. Especialmente el vástago del émbolo debe ser lubricado. Asegúrese de que el vástago del pistón pueda moverse suavemente antes de volver a colocarlo.

Indicaciones

- No calentar a más de 50 °C.
- No aplique cargas excesivas bloqueando o cubriendo la ventana.
- No desmonte nunca el cilindro.
- No monte el dispositivo a una ventana que sirva de huida; en caso contrario, la ventana podría bloquearse si el dispositivo está defectuoso.
- Ya que el batiente de ventana puede dañarse por la utilización de tornillos de fijación, hay riesgo de una demanda de indemnización o de una retención de la fianza del alquiler si es un piso de alquiler.

Figuras

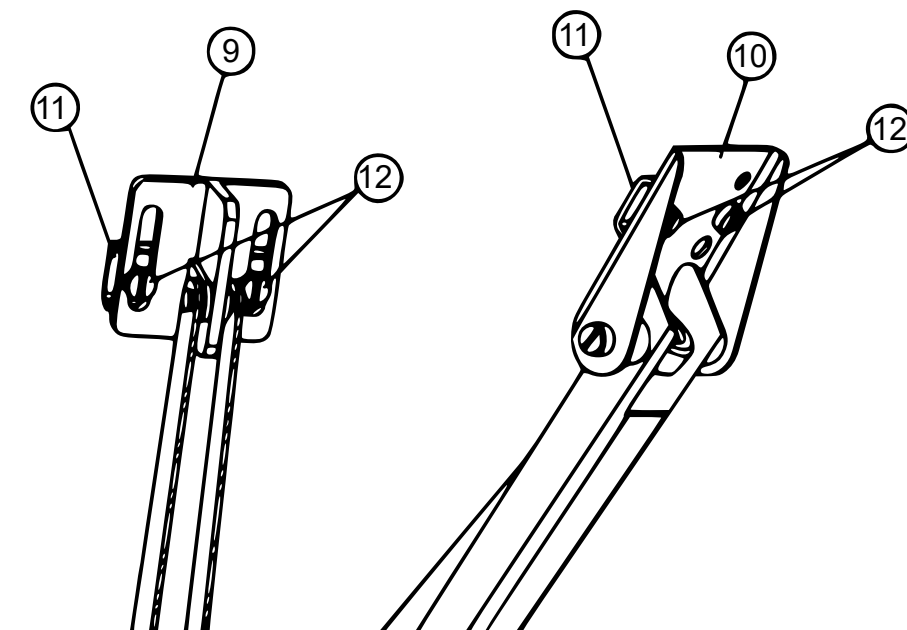


Figura 2

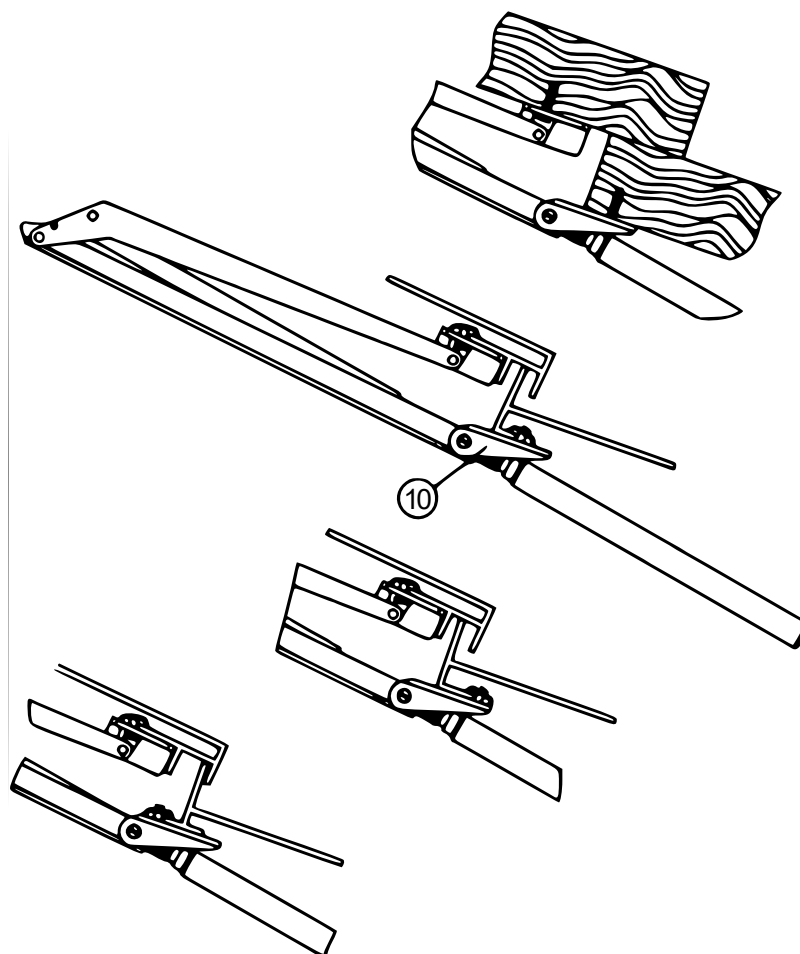


Figura 3

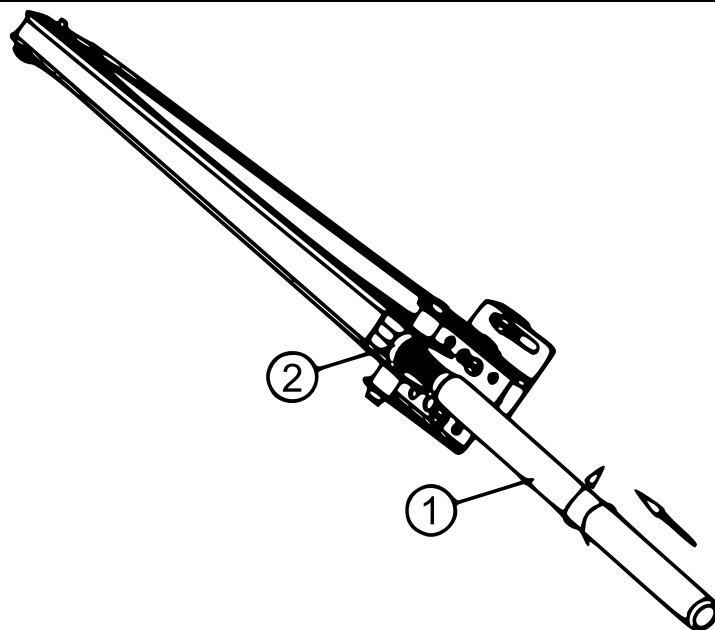


Figura 4

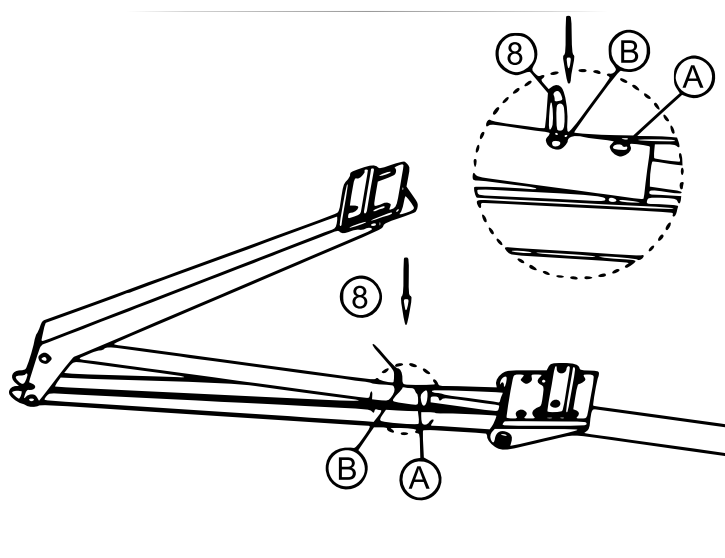


Figura 5

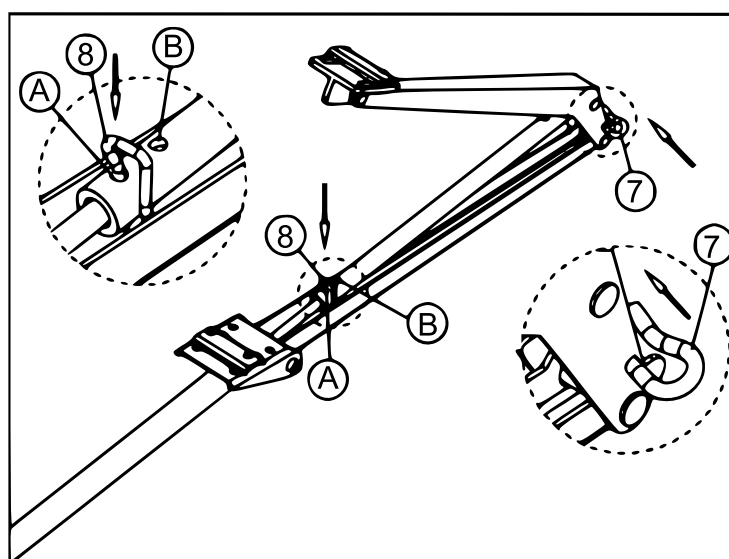


Figura 6

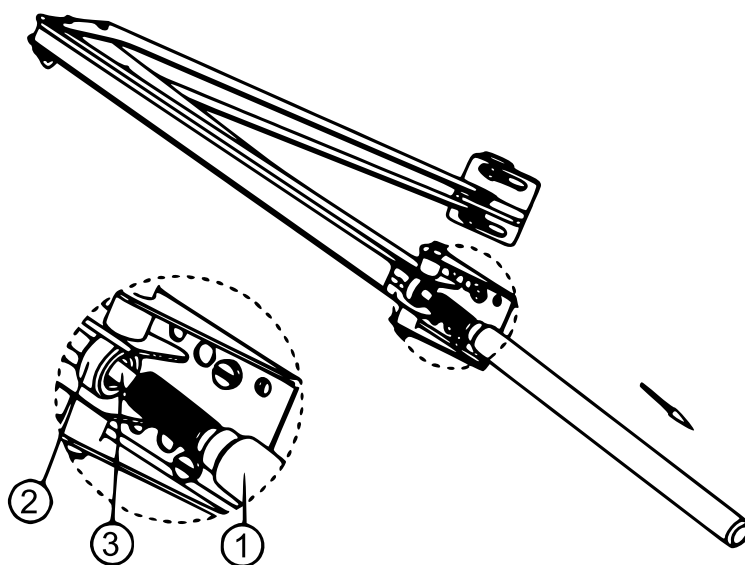


Figura 7

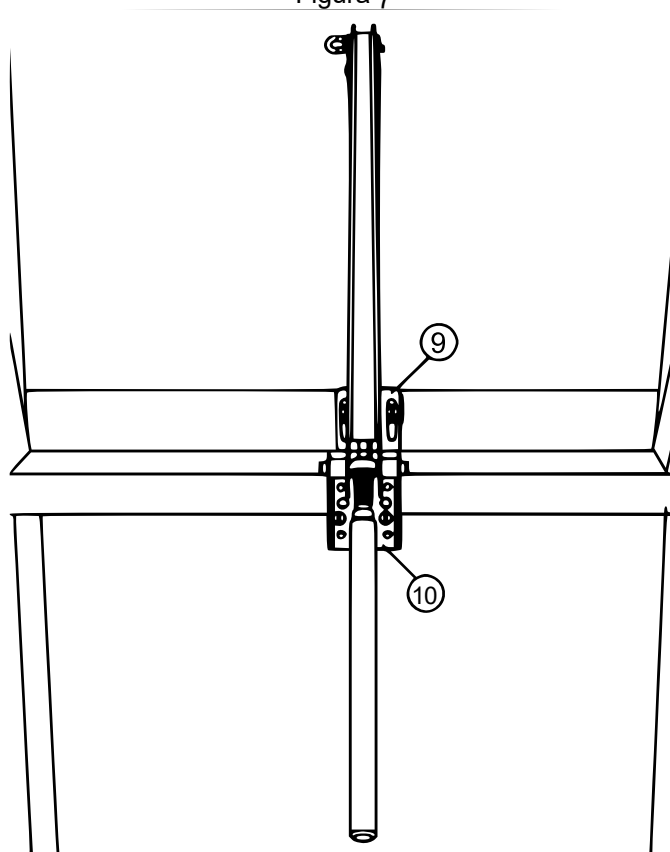


Figura 8

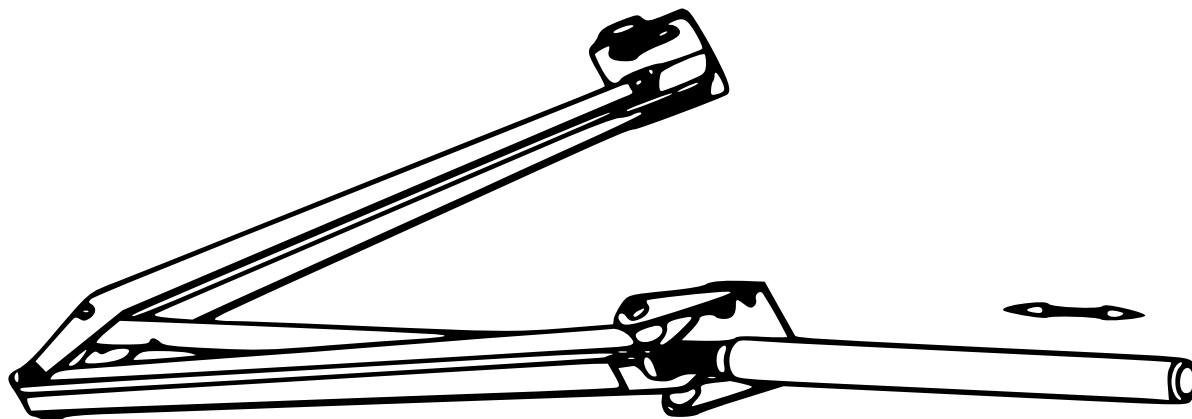


Figura 9

AVISO IMPORTANTE:

La reproducción total o parcial, así como cualquier uso comercial que se le pudiera dar a este manual, al todo o alguna de sus partes, solo mediante autorización escrita por parte de la empresa WilTec Wildanger Technik GmbH.