

Mode d'emploi

Ouvre-vitres pour serres 61580

toboli



Illustration similaire, peut varier selon le modèle

Veillez lire et respecter le mode d'emploi et les consignes de sécurité avant la mise en service.

Sous réserve de modifications techniques !

En raison du développement constant, les illustrations, les étapes de fonctionnement ainsi que les données techniques peuvent varier légèrement.



Les informations contenues dans ce document sont susceptibles d'être modifiées sans préavis. Aucune partie de ce document ne peut être copiée ou reproduite sous une autre forme sans autorisation écrite préalable. Tous droits réservés.

La société WilTec Wildanger Technik GmbH décline toute responsabilité en cas d'erreurs dans ce manuel d'utilisation ou dans les schémas de raccordement.

Bien que WilTec Wildanger Technik GmbH ait tout mis en œuvre pour que ce manuel d'utilisation soit complet, précis et à jour, une marge d'erreur peut néanmoins subsister.

Si vous trouviez une erreur ou si vous désiriez nous communiquer des suggestions quant aux améliorations à apporter, n'hésitez pas à nous contacter. Vos messages seront les bienvenus !

Pour tout renseignement, écrivez-nous à l'adresse électronique suivante :

service@wiltec.info

Ou bien utilisez le formulaire de contact qui figure dans le lien suivant :

<https://www.wiltec.de/contacts/>

La version actuelle de ce manuel d'utilisation est disponible dans plusieurs langues dans notre boutique en ligne. Cliquez sur le lien ci-dessous :

<https://www.wiltec.de/docsearch>

Pour un envoi par voie postale de vos réclamations, notre service après-vente se tient à votre disposition à l'adresse suivante :

WilTec Wildanger Technik GmbH
Königsbenden 12
52249 Eschweiler

Pour le retour de votre marchandise en vue d'un échange, d'une réparation ou autre, veuillez utiliser également l'adresse suivante. **Attention !** Ne renvoyez jamais la marchandise sans l'accord préalable de notre SAV. Autrement, l'envoi sera refusé à la réception.

Retourenabteilung
WilTec Wildanger Technik GmbH
Königsbenden 28
52249 Eschweiler

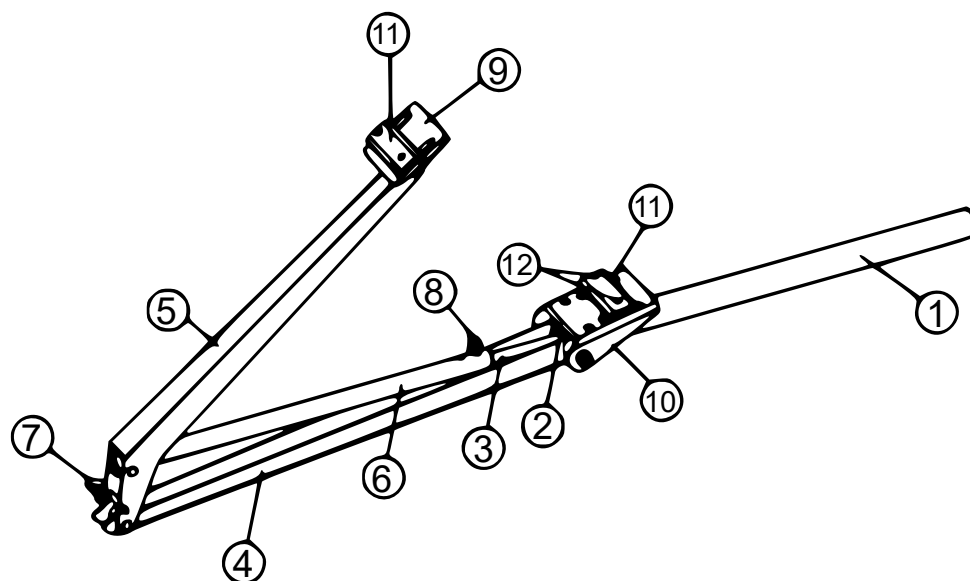
À votre écoute et joignable via :

E-mail : **service@wiltec.info**
Tél : +49 2403 977977-4 (équipe francophone)
Fax : +49 2403 55592-15

Introduction

Merci d'avoir opté pour ce produit de qualité. Afin de réduire tout risque de blessure, nous vous prions de toujours prendre quelques mesures de sécurité de base lors de l'utilisation de cet article. Veuillez lire attentivement ce manuel et vous assurer de l'avoir bien compris. Conservez ce mode d'emploi dans un lieu sûr.

Liste des pièces



N°	Dénomination	N°	Dénomination
1	Cylindre	7	Goupille d'arrêt
2	Boîte cylindre	8	Broche fendue
3	Tige de piston	9	Porte-fenêtre
4	Bras A	10	Support de cadre
5	Bras B	11	Pince
6	Tige de poussée	12	Vis

Montage

- Enlevez les montants et les ferrures existants de la fenêtre ; assurez-vous que la fenêtre peut être ouverte librement
- Utilisez les vis (12) pour fixer sans serrer les deux colliers (11) au support de fenêtre (10) (voir fig. 2). Assurez-vous que le bord supérieur du support du cadre est proche du bord du cadre de la fenêtre. S'il s'agit d'une serre en bois, les supports des fenêtres et des cadres peuvent être vissés directement dans le bois.
- Fixez le cylindre au boîtier du cylindre.
- Suivez la procédure appropriée en fonction de la largeur de l'ouverture de votre fenêtre.
 - **Si votre fenêtre peut être ouverte d'au moins 40 cm** : Insérez la tige de piston (3) dans la tige de poussée (6). Insérez la goupille fendue (8) à travers 2 trous : le trou de la tige de piston et le trou « B » de la tige de poussée (voir fig. 5).
 - **Si votre fenêtre ne peut être ouverte qu'entre 30 cm et 40 cm** : Suivez les instructions décrites du premier point (ouverture 40 cm). Cependant, utilisez le trou « A » de la tige de poussée. Ensuite, insérez la goupille d'arrêt (7) dans le trou du bras B (5) (voir fig. 6). (**Attention !** Ne fixez pas la goupille d'arrêt (7) à moins que la goupille fendue n'ait été fixée dans le trou « A »).
- Vissez le cylindre (1) du boîtier du cylindre (2), mais ne retirez pas le cylindre. La tige de piston (3) et la tige de poussée (6) doivent rester assemblées (voir fig. 7).
- Fixez le support du cadre (10) au rebord de la fenêtre et le support de la fenêtre (9) au cadre de la fenêtre, au-dessus du support du cadre (10). La fenêtre doit être fermée (voir fig. 8).
- Vissez le cylindre (1) dans le logement du cylindre (2) jusqu'à ce que le filetage des deux côtés du logement soit de la même longueur.



Ajustements

- En tournant le cylindre, vous pouvez ajuster l'ouverture de votre ouvre-fenêtre à différentes températures (voir fig. 9).
- **En tournant le cylindre dans le sens des aiguilles d'une montre, il s'ouvre plus tôt et plus haut.**
- **En tournant dans le sens inverse des aiguilles d'une montre, on obtient une ouverture plus tardive et plus profonde.**
- Une rotation complète correspond à environ 0,5 °C.

Données techniques

Hauteur de levage max. (cm)	40
Angle d'ouverture max. (°)	30 (en fonction du réglage et de la charge))
Force de levage max. (kg)	7
Plage de la température (°C)	10–37
Poids (kg)	0,29

Stockage

Si l'ouvre-vitre automatique n'est pas utilisé pendant une longue période, nous recommandons de le retirer (ou au moins le cylindre) de la serre. Il doit être stocké dans un endroit sec. La tige du piston doit être lubrifiée en particulier. Assurez-vous que la tige de piston peut se déplacer sans à-coups avant de la rattacher.

Notes

- Ne chauffez pas à plus de 50 °C.
- N'appliquez pas de charges excessives en verrouillant ou en couvrant la fenêtre.
- Ne démontez jamais le cylindre
- Ne montez pas l'appareil à une fenêtre qui sert d'issue de secours ; sinon, elle pourrait être bloquée au cas d'un dommage de l'appareil.
- Comme, lors du montage de l'appareil, le battant de la fenêtre pourrait être endommagé suite à l'utilisation de vis de fixation, vous risquez une réclamation des dommages-intérêts ou la retenue du dépôt de garantie s'il s'agit d'un appartement loué.

Figures

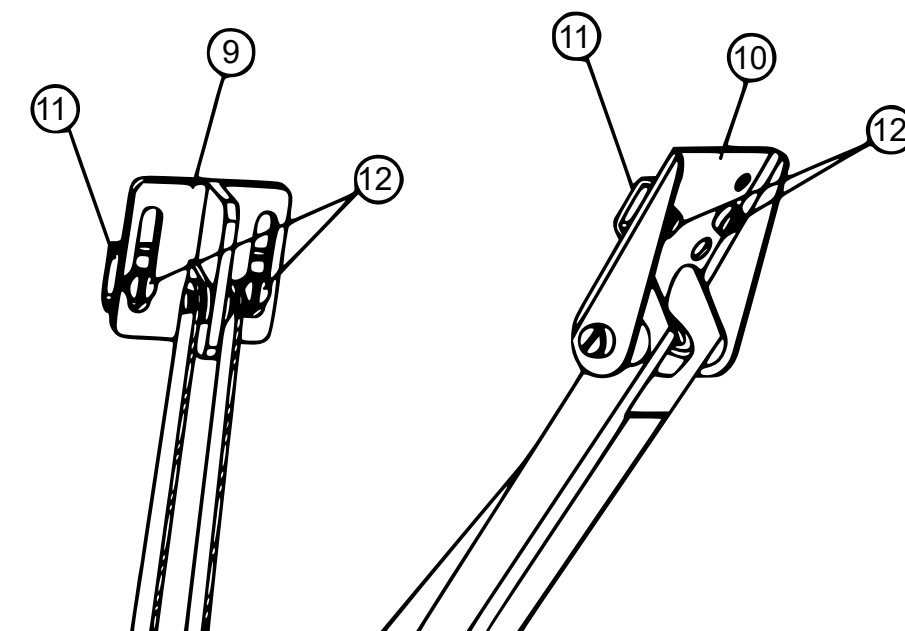


Figure 2

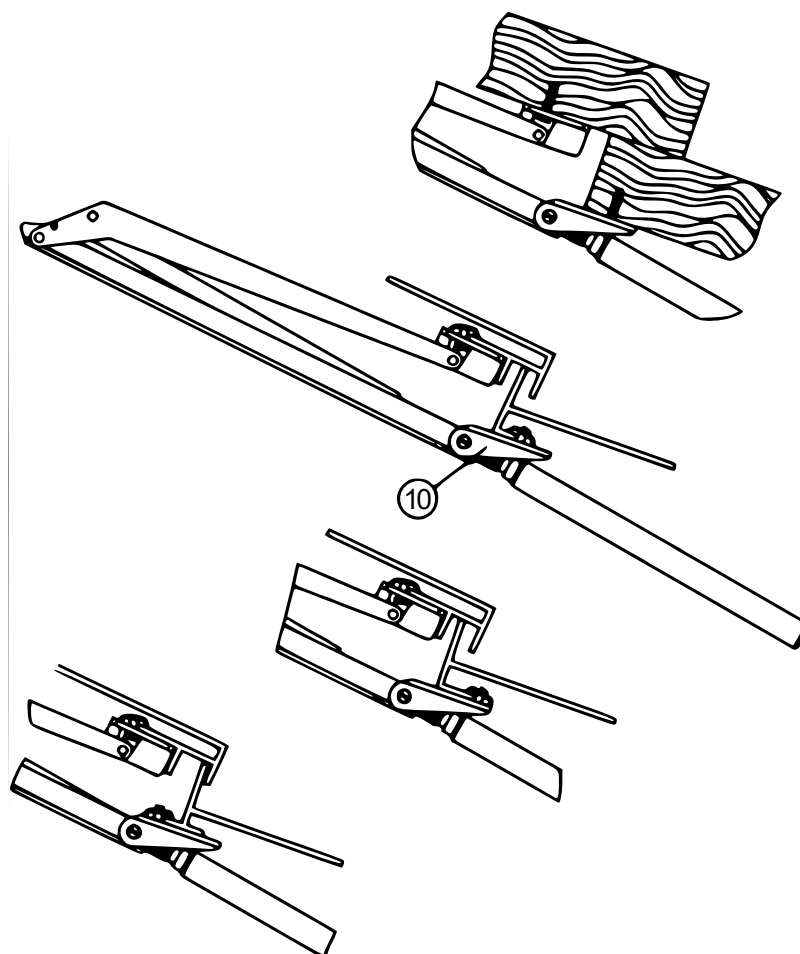


Figure 3

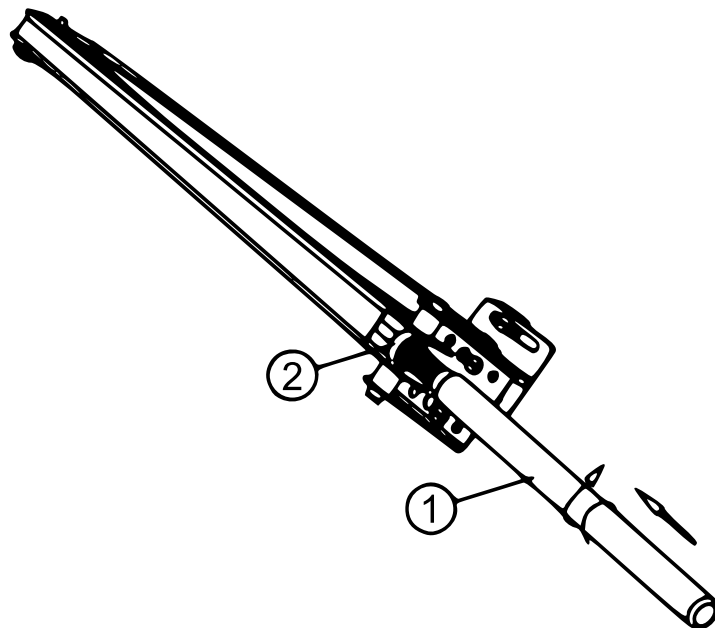


Figure 4

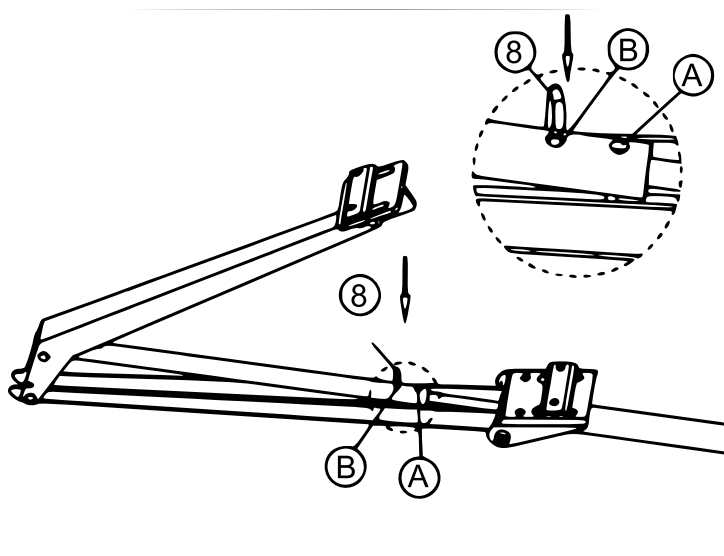


Figure 5

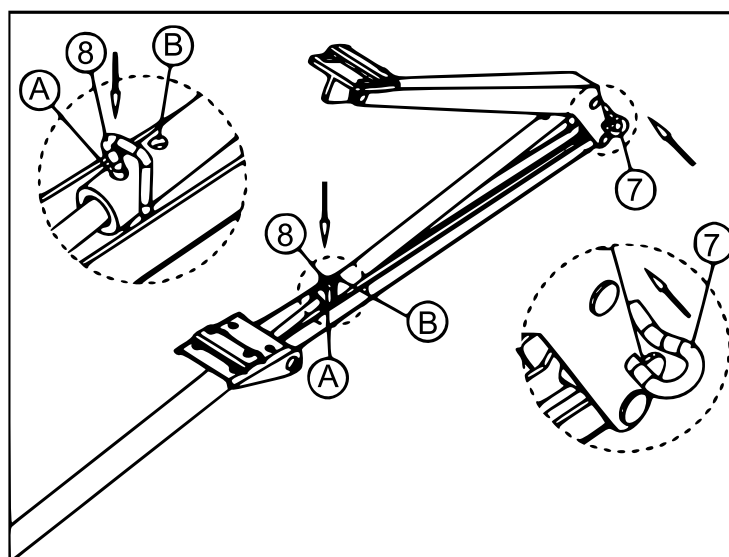


Figure 6

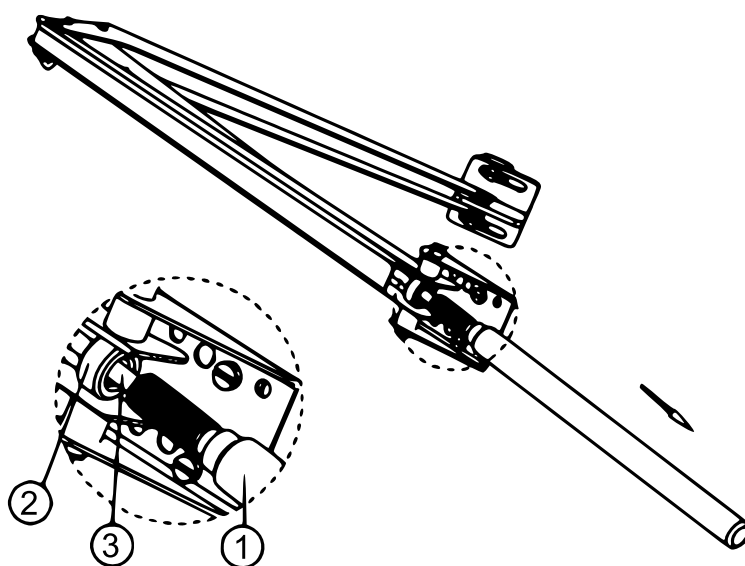


Figure 7

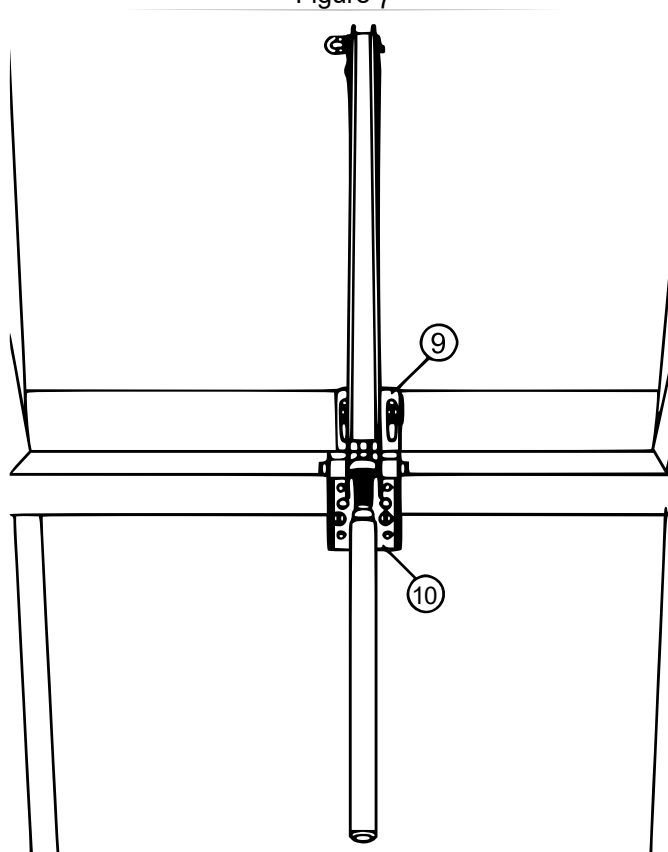


Figure 8

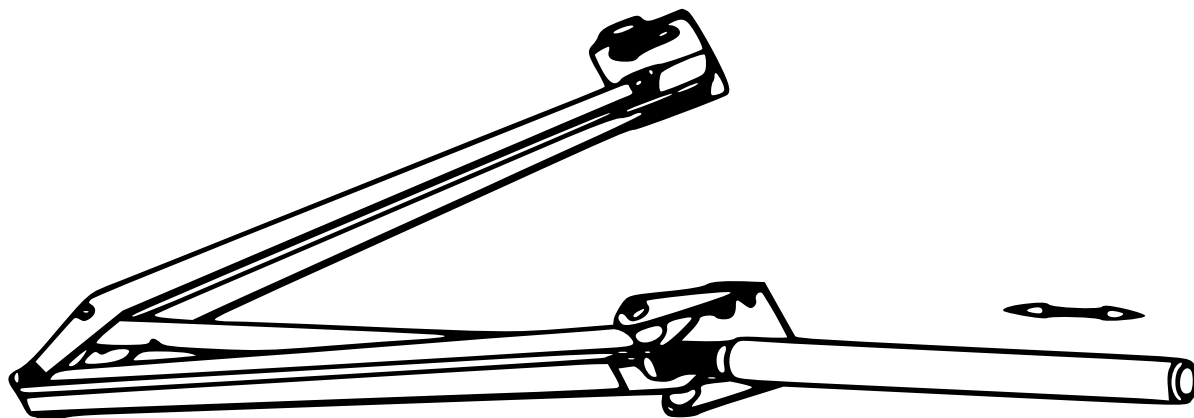


Figure 9

Avis important :

Toute reproduction et toute utilisation à des fins commerciales, même partielle de ce mode d'emploi, ne sont autorisées qu'avec l'accord préalable de la société WilTec Wildanger Technik GmbH.