

Istruzioni d'uso

Aprifinestra per serre

61580

toboli



Immagine similare, può variare a seconda del modello

Prima della messa in funzione del dispositivo leggere e osservare le istruzioni per l'uso e le norme di sicurezza.

Con riserva di modifiche tecniche!

Come conseguenza del costante sviluppo del prodotto, illustrazioni, caratteristiche funzionali e i dati tecnici possono essere soggetti a leggere variazioni.



Le informazioni contenute in questo documento sono soggette a modifiche senza preavviso. Nessuna parte di questo documento può essere copiata o riprodotta in qualsiasi forma senza previo consenso scritto. Tutti i diritti sono riservati.

WilTec Wildanger Technik GmbH non si assume alcuna responsabilità per eventuali errori contenuti nel manuale per l'uso o negli schemi di collegamento.

Sebbene WilTec Wildanger Technik GmbH abbia perseguito ogni sforzo per garantire che il presente manuale utente sia completo, preciso e aggiornato, non si possono escludere errori.

Se riscontra un errore o vuole dare un suggerimento di miglioramento, saremo lieti di ascoltarvi.

È possibile inviare un'e-mail a:

service@wiltec.info

o utilizzare il nostro modulo di contatto su:

<https://www.wiltec.de/contacts/>

La versione aggiornata di questo manuale in diverse lingue è disponibile sul nostro shop online:

<https://www.wiltec.de/docsearch>

Il nostro indirizzo postale è:

WilTec Wildanger Technik GmbH
Königsbenden 12
52249 Eschweiler

Per restituire la merce ai fini della sua sostituzione, riparazione o per altri scopi, si prega di utilizzare il seguente indirizzo. Attenzione! Per assicurare che la gestione del reclamo o la restituzione della merce sia gestita senza problemi, si prega di contattare il nostro team di assistenza anticipatamente.

Reparto resi
WilTec Wildanger Technik GmbH
Königsbenden 28
52249 Eschweiler

E-mail: **service@wiltec.info**

Tel: +49 2403 55592-0

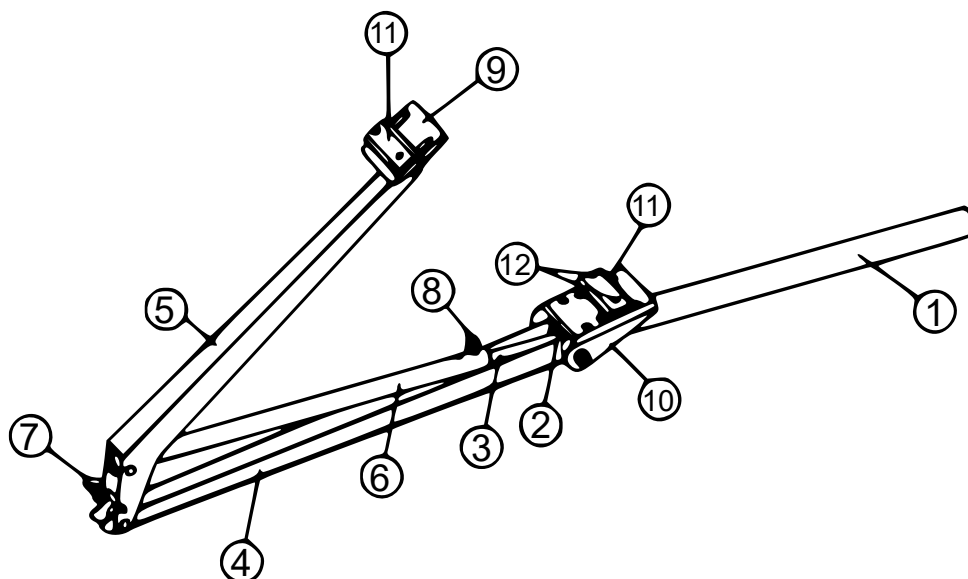
Fax: +49 2403 55592-15

Introduzione

Grazie per aver scelto di acquistare questo prodotto di qualità. Per ridurre al minimo il rischio di lesioni, vi chiediamo di prendere sempre alcune precauzioni di sicurezza basilari nell'impiego di questo prodotto. A tal fine, vi preghiamo di leggere attentamente le presenti istruzioni per l'uso e di assicurarvi di aver ben compreso il loro contenuto.

Conservare questo manuale in un luogo sicuro.

Lista dei componenti



| Nº | Denominazione | Nº | Denominazione |
|----|------------------------|----|-------------------|
| 1 | Cilindro | 7 | Perno d'arresto |
| 2 | Alloggiamento cilindro | 8 | Copiglia |
| 3 | Asta dello stantuffo | 9 | Supporto finestra |
| 4 | Braccio A | 10 | Supporto telaio |
| 5 | Braccio B | 11 | Morsetti |
| 6 | Asta di spinta | 12 | Vite |

Montaggio

- Rimuovere i sostegni dell'anta presenti e la bulloneria dalla finestra. Assicurarvi che la finestra possa essere aperta liberamente.
- Utilizzare le viti (12), per fissare i due morsetti (11) al supporto del telaio (10) (vedi fig. 2). Assicurarvi che il bordo superiore del supporto del telaio sia vicino al bordo del telaio della finestra. Se la serra è fatta di legno, la staffa della finestra e la staffa del telaio possono essere avvitate direttamente nel legno.
- Fissare il cilindro al suo alloggiamento.
- Procedere nel seguente modo, in base alla larghezza di apertura della finestra:
 - **Se l'apertura della finestra è min. 40 cm:** inserire l'asta dello stantuffo (3) nell'asta di spinta (6). Inserire la copiglia (8) attraverso 2 fori – il foro dell'asta del pistone e il foro "B" dell'asta di spinta (vedi fig. 5).
 - **Se l'apertura della finestra è tra 30 cm e 40 cm:** Seguire le istruzioni di cui sopra (apertura di 40 cm). Utilizzare però il foro "A" dell'asta di spinta. Poi mettere il perno di arresto (7) nel foro del braccio "B" (5) (vedi fig. 6). (**Attenzione!** Fissare il perno di arresto (7) solo quando la copiglia è stata fissata nel foro "A".)



- Svitare il cilindro **(1)** dal suo alloggiamento **(2)**, ma non rimuoverlo. L'asta dello stantuffo **(3)** e l'asta di spinta **(6)** restano montate (vedi fig. 7).
- Fissare la staffa del telaio **(10)** al davanzale della finestra e la staffa della finestra **(9)** al telaio della finestra, sopra la staffa del telaio **(10)**. La finestra deve essere chiusa (vedi fig. 8).
- Avvitare il cilindro **(1)** nel suo alloggiamento **(2)**, fino a quando la filettatura è della stessa lunghezza su entrambi i lati dell'alloggiamento.

Regolazioni

- Girando il cilindro, si può regolare la temperatura alla quale la finestra si apre automaticamente (vedi fig. 9).
- **Ruotando in senso orario, si ottiene un'apertura anticipata e più ampia.**
- **Ruotando in senso antiorario, si ottiene un'apertura più tardiva e più piccola.**
- Un giro completo corrisponde a circa 0,5 °C.

Dati tecnici

| | |
|---|---|
| Max altezza di sollevamento (cm) | 40 |
| Max angolo di apertura (°) | 30 (a seconda della regolazione e del carico) |
| Max forza di sollevamento (kg) | 7 |
| Range di temperatura (°C) | 10–37 |
| Peso (kg) | 0,29 |

Stoccaggio

In caso di non utilizzo per un lungo periodo di tempo, si consiglia di rimuovere l'aprifinestra automatico (o almeno il cilindro) dalla serra. Deve essere conservato in un luogo asciutto. L'asta dello stantuffo in particolare ha bisogno di essere lubrificata. Assicurarsi che possa muoversi facilmente prima di fissarla nuovamente.

Indicazioni

- La temperatura non deve superare i 50 °C.
- Non applicare un carico eccessivo alla finestra chiudendola o coprendola.
- Non smontare mai il cilindro.
- Non utilizzare l'unità su una finestra che serve da via di fuga, altrimenti potrebbe bloccarsi in caso di guasto.
- Durante l'installazione, sull'anta della finestra possono verificarsi danni dovuti all'uso di viti di fissaggio. Nel caso in cui i locali siano in affitto, il proprietario potrebbe avanzare una richiesta di risarcimento oppure trattenersi la caparra.

Illustrazioni

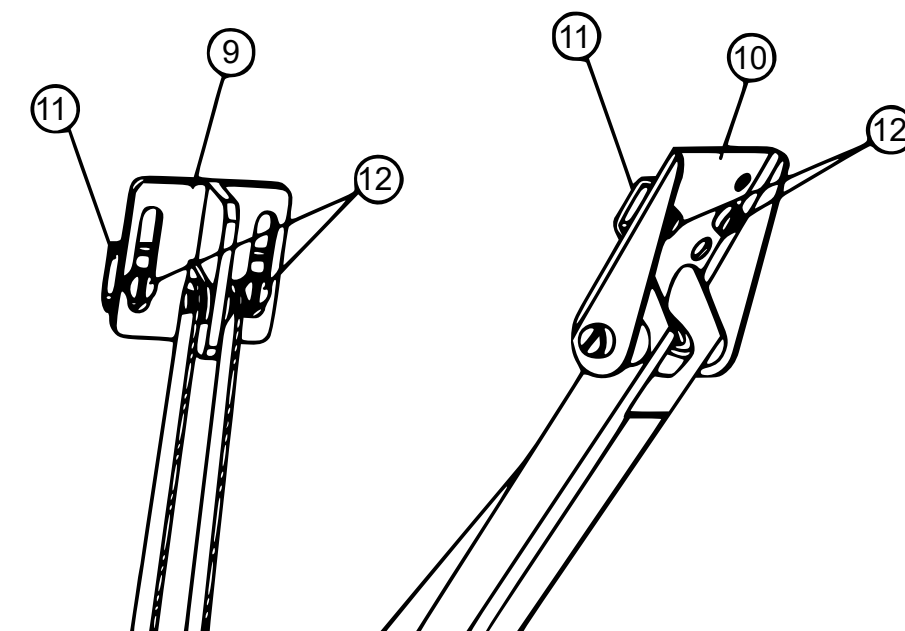


Figura 2

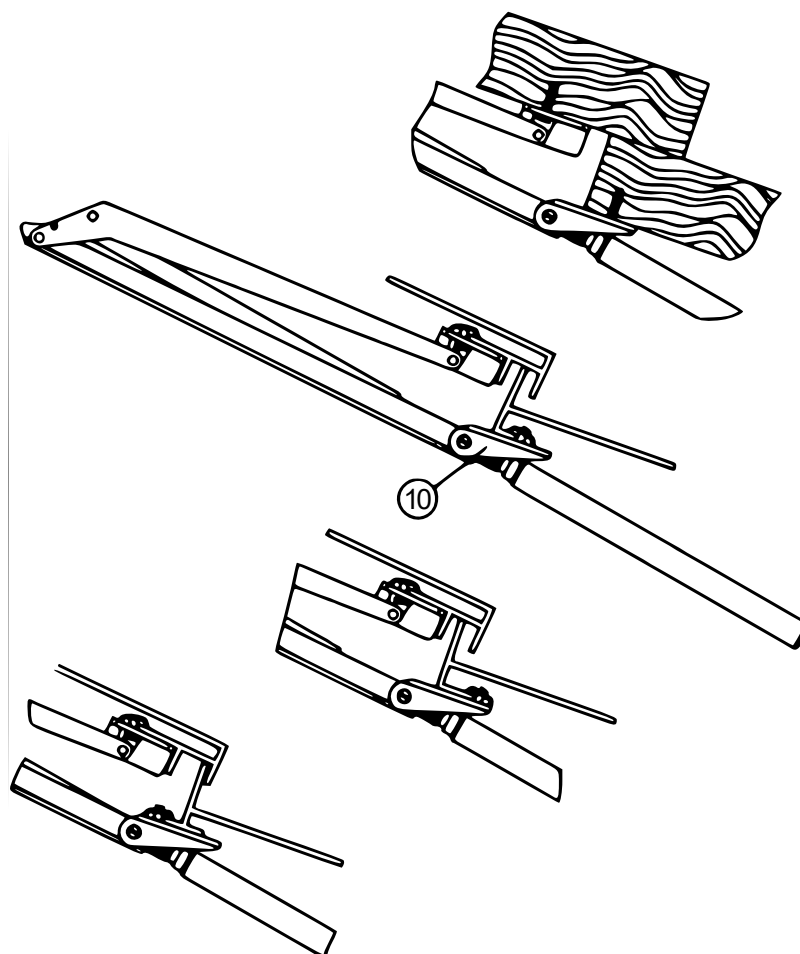


Figura 3

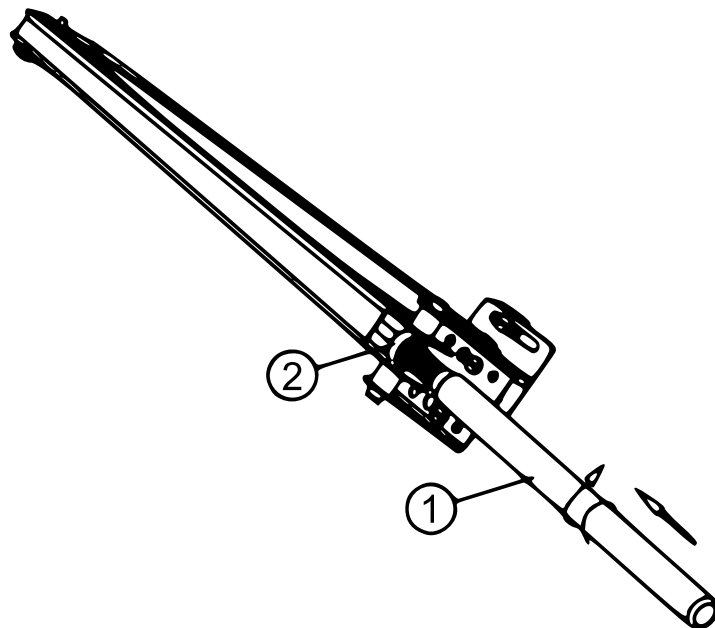


Figura 4

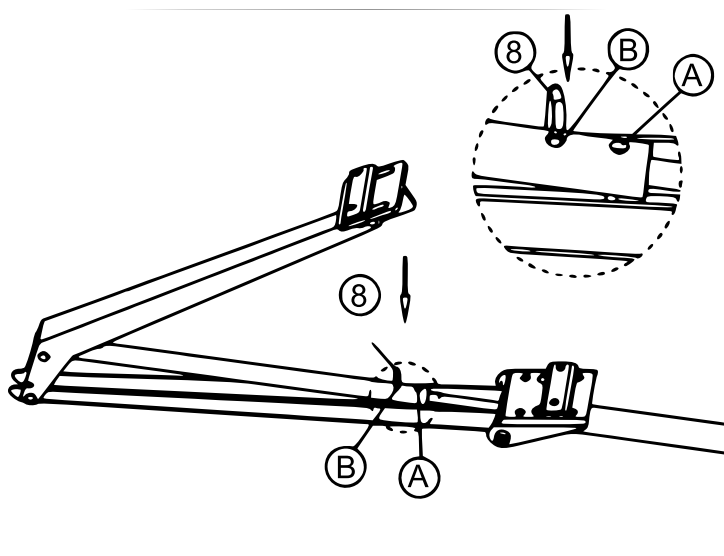


Figura 5

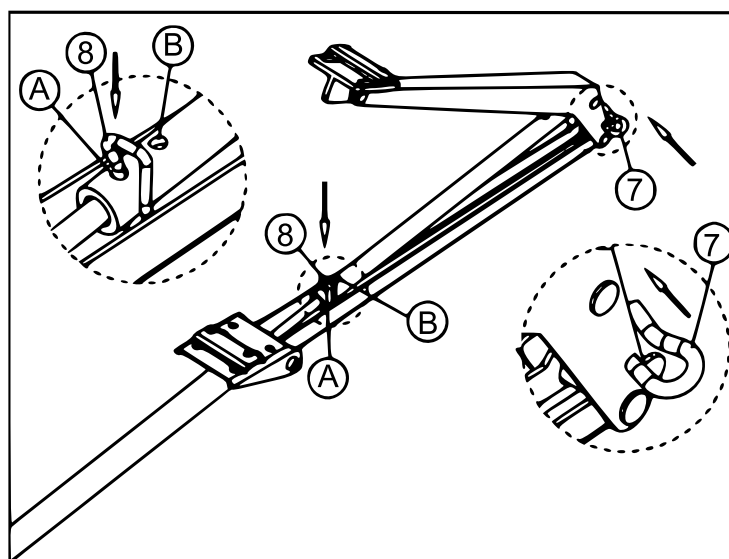


Figura 6

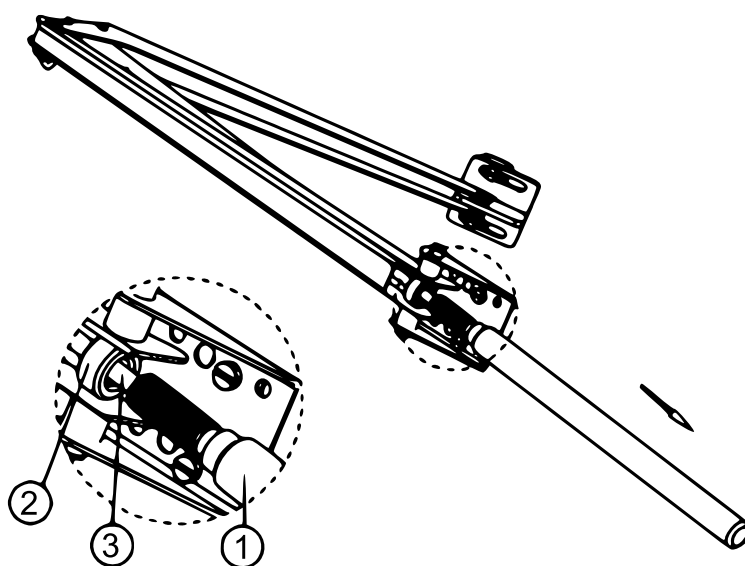


Figura 7

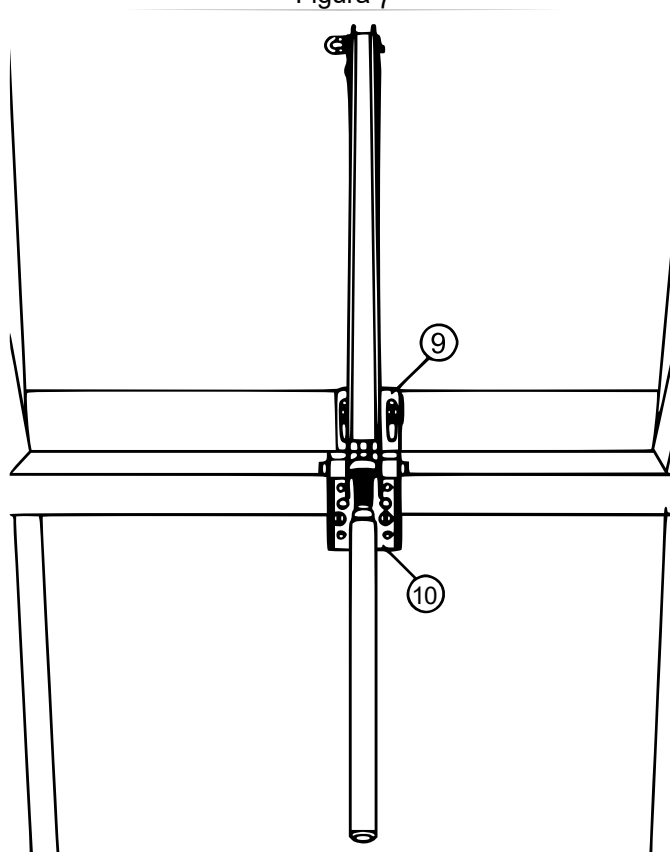


Figura 8

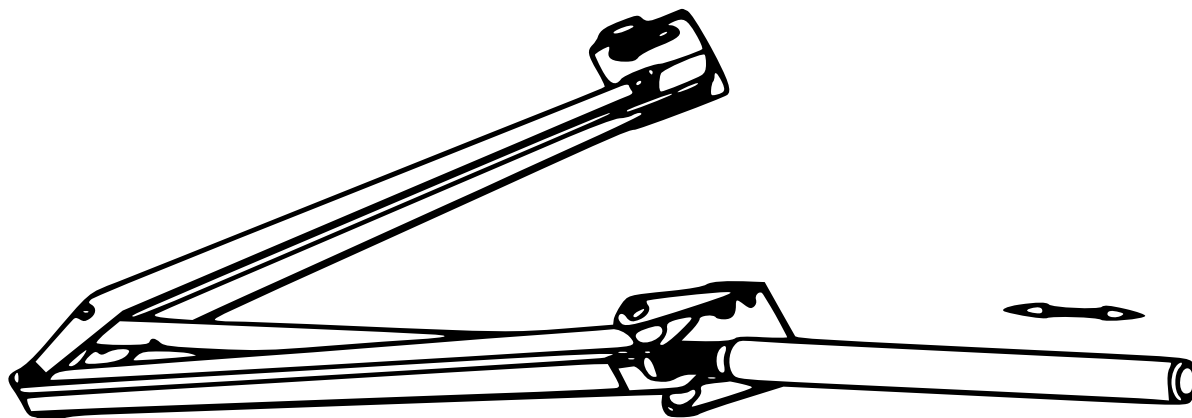


Figura 9

Avvertenza importante:

La riproduzione (anche parziale) e qualsiasi uso commerciale di questo manuale sono ammessi solo previa autorizzazione scritta di WilTec Wildanger Technik GmbH.