

Gebruikershandleiding

Raamopener voor tuinkassen

61580

toboli



Afgebeeld product kan per model enigszins afwijken

Vóór ingebruikname de handleiding en veiligheidsvoorschriften lezen en toepassen!

Onder voorbehoud van technische aanpassingen!

Vanwege constante technische ontwikkelingen kunnen afbeeldingen, het stappenplan en technische gegevens enigszins afwijken.



De informatie in dit document kan te allen tijde zonder aankondiging vooraf gewijzigd worden. Het is niet toegestaan dit document zonder schriftelijke toestemming vooraf te kopiëren of op welke manier dan ook (deels) te vermenigvuldigen. Alle rechten zijn voorbehouden.

WilTec Wildanger Technik GmbH is niet aansprakelijk voor eventuele fouten in deze gebruiksaanwijzing of de daaraan aangesloten overzichten en schema's.

Hoewel *WilTec Wildanger Technik GmbH* met de grootst mogelijke zorg deze gebruikershandleiding heeft samengesteld, zodat deze volledig, foutloos en actueel is, kunnen fouten niet uitgesloten worden. Heeft u een fout in deze handleiding ontdekt of wilt u ons een tip ter verbetering meedelen, dan vernemen wij deze graag van u.

U kunt een e-mail sturen aan het onderstaand e-mailadres:

service@wiltec.info

of gebruik het contactformulier op onze website:

<https://www.wiltec.de/contacts/>

De actuele versie van deze handleiding is in meerdere talen te vinden in onze webshop:

<https://www.wiltec.de/docsearch>

Ons postadres is:

WilTec Wildanger Technik GmbH
Königsbenden 12
52249 Eschweiler
Duitsland

Indien u een product wilt terugsturen ter reclamatie, reparatie, ruiling of om welke reden dan ook, verzoeken wij u het onderstaand adres te gebruiken. Let op! Om een snelle afhandeling van uw retourzending of ruiling te kunnen verwezenlijken, verzoeken wij u in elk geval ons Serviceteam te contacteren alvorens u het product terugzendt. Gebruik hiervoor het onderstaand adres en/of contactgegevens.

Retouren
WilTec Wildanger Technik GmbH
Königsbenden 28
52249 Eschweiler

E-mail: **service@wiltec.info**

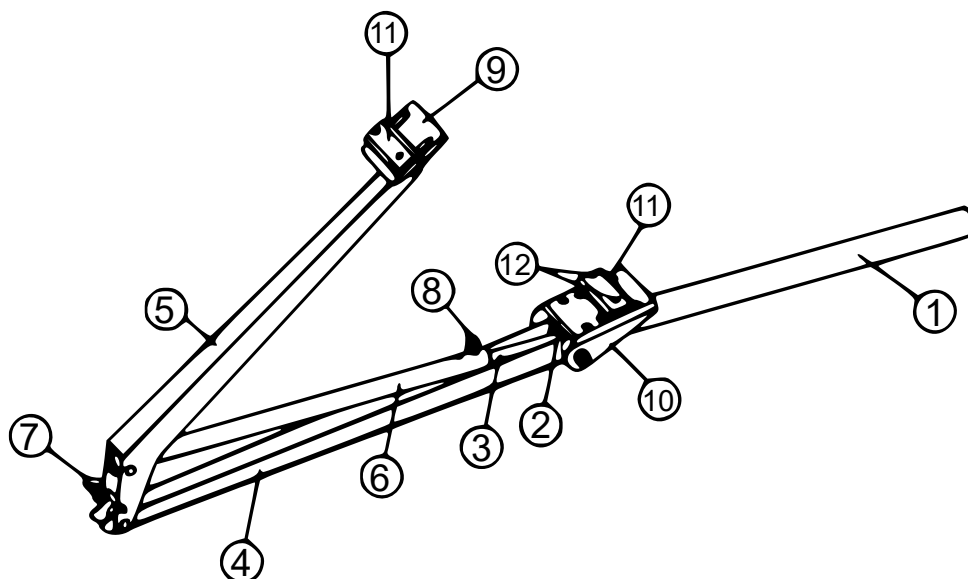
Tel: +49 2403 55592-0 - Fax: +49 2403 55592-15

Inleiding

Wij danken u voor de aanschaf van dit hoogwaardig product. Om het risico op ongelukken en letsel zo veel mogelijk uit te sluiten, verzoeken wij u te allen tijde de basisveiligheidsvoorschriften in acht te nemen bij ingebruikname van dit product. Leest u alstublieft deze gebruikershandleiding zorgvuldig door en stel zeker dat u de inhoud ervan begrepen heeft.

Bewaar deze handleiding zorgvuldig.

Onderdelenlijst



Afbeelding 1

Nr.	Betekening	Nr.	Betekening
1	Cilinder	7	Blokkeerpin
2	Behuizing cilinder	8	Spalk
3	Zuigerstang	9	Raambeugel
4	Arm A	10	Framehouder
5	Arm B	11	Klemmen
6	Duwstang	12	Schroeven

Installatie

- Verwijder de bestaande beugels van het raam en zorg dat het raam vrij kan worden geopend.
- Gebruik de schroeven (12) om daarmee de twee klemmen los aan de framehouder (10) te bevestigen (zie afb. 2). Zorg ervoor dat de bovenkant van de framehouder dicht aan de kant van de raambeugel ligt. In het geval van een houten serre kunnen de raambeugel en de framehouder rechtstreeks in het hout geschroefd worden.
- Bevestig de cilinder in de cilinderbehuizing.
- Afhankelijk van de openingsbreedte (hoek) van het raam gaat u als volgt te werk:
 - **Indien het raam minimaal 40 cm geopend kan worden:** zet de zuigerstang (3) in de duwstang (6). Duw de spalk (8) door de twee gaten: het gat van de zuigerstang en het "B-gat" van de duwstang (zie afb. 5).
 - **Indien het raam tussen 30 cm en 40 cm geopend kan worden:** onderneem de stappen zoals hierboven beschreven, maar gebruik bij de duwstang het "A-gat". Plaats vervolgens



de blokkeerpin (7) in het gat van arm B (5) (zie afb. 6). **Let op:** bevestig de blokkeerpin (7) uitsluitend wanneer de spalk zich in het "A-gat" bevindt.

- Schroef de cilinder (1) los van de cilinderbehuizing (2), maar verwijder de cilinder niet. De zuigerstang (3) en de duwstang (6) blijven samengesteld (zie afb. 7).
- Breng de framehouder (10) aan het raamkozijn en de raambeugel (9) aan de raamhouder (boven de framehouder (10)) aan. Het raam dient gesloten te zijn (zie afb. 8).
- Schroef de cilinder (1) in de cilinderbehuizing (2) totdat de schroefdraad aan beide kanten evenlang is.

Aanpassingen

- Wanneer de cilinder gedraaid wordt, kan de temperatuur bij het raam dat automatisch opengaat, ingesteld worden (zie afb. 9).
- **Het in de richting van de klok mee draaien (rechtsom) zorgt voor een vroegere en grotere opening.**
- **Het tegen de richting van de klok in draaien (linksom) zorgt voor een latere en kleinere opening.**
- Een volledige draaiing is gelijk aan ongeveer 0,5 °C.

Technische gegevens

Max. tilhoogte (cm)	40
Max. openingshoek (°)	30 (afhankelijk van instelling en belasting)
Max. draagvermogen (kg)	7
Temperatuurbereik (°C)	10–37
Gewicht (kg)	0,29

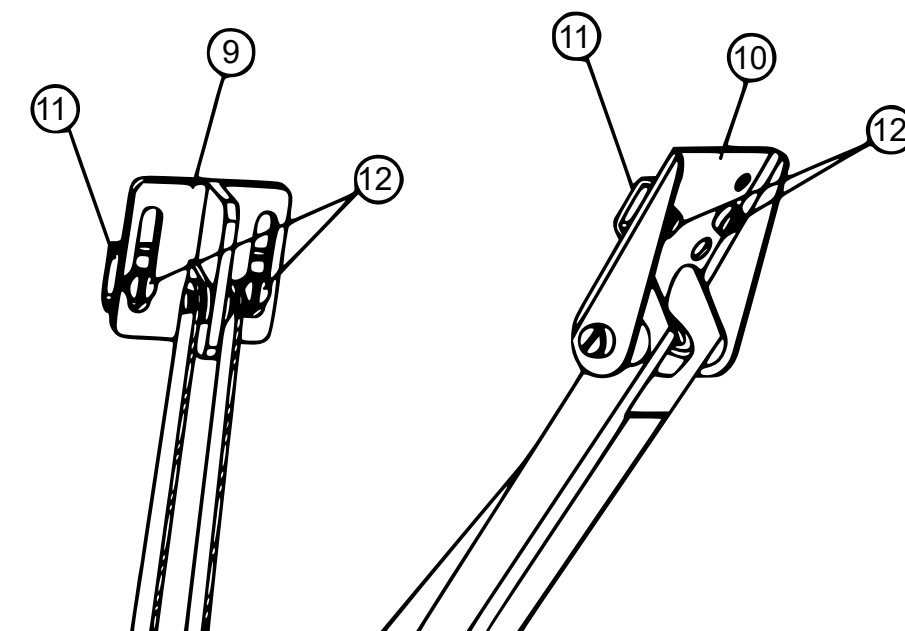
Opslag

Indien de automatische raamopener voor en langere tijd niet gebruikt wordt, raden wij aan deze (of in elk geval de cilinder) van de tuinkas af te nemen. Bewaar het toestel op een droge plaats. De zuigerstang (3) dient in ieder geval ingesmeerd te worden.

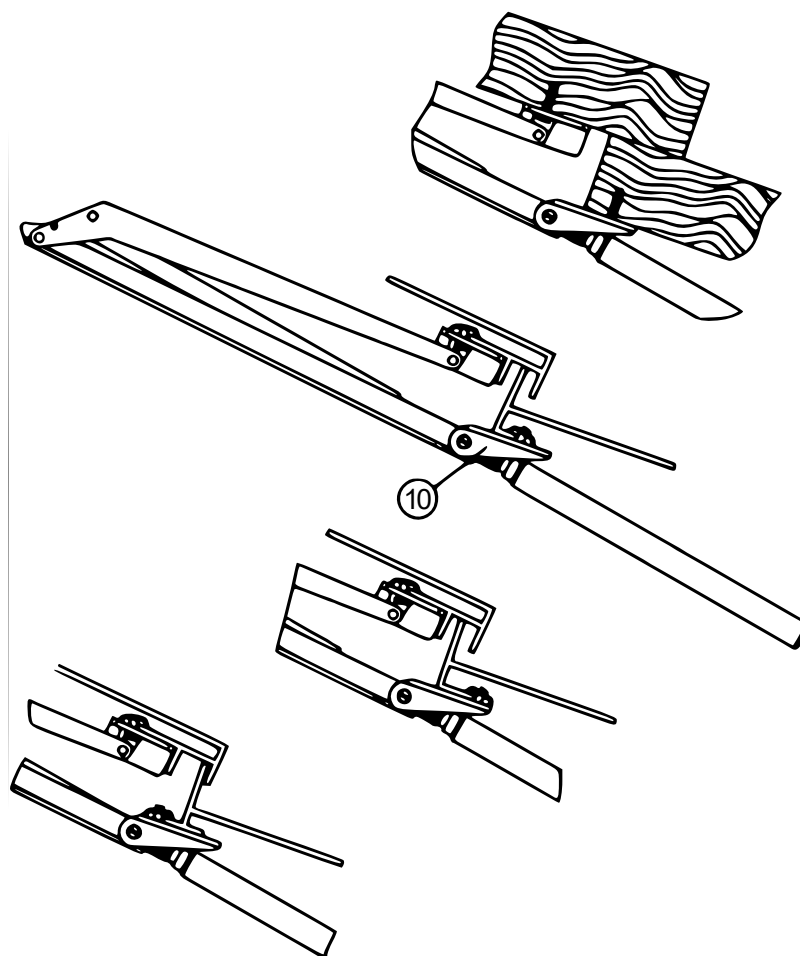
Aanwijzingen

- De temperatuur mag niet hoger zijn dan 50 °C.
- Oefen geen onnodige en overmatige belasting op het raam uit door het bijvoorbeeld af te dekken of te vergrendelen.
- Haal de cilinder nooit uit de constructie.
- **Installeer de raamopener NOOIT op een raam dat als vluchtroute dient. De raamopener zou in geval van een defect de vluchtweg (het raam) kunnen blokkeren.**
- Let erop dat er een risico op schade aan de raamonderdelen bestaat en u in het geval van schade aansprakelijk wordt gesteld door derden (bijv. bij huurhuizen of -kassen).

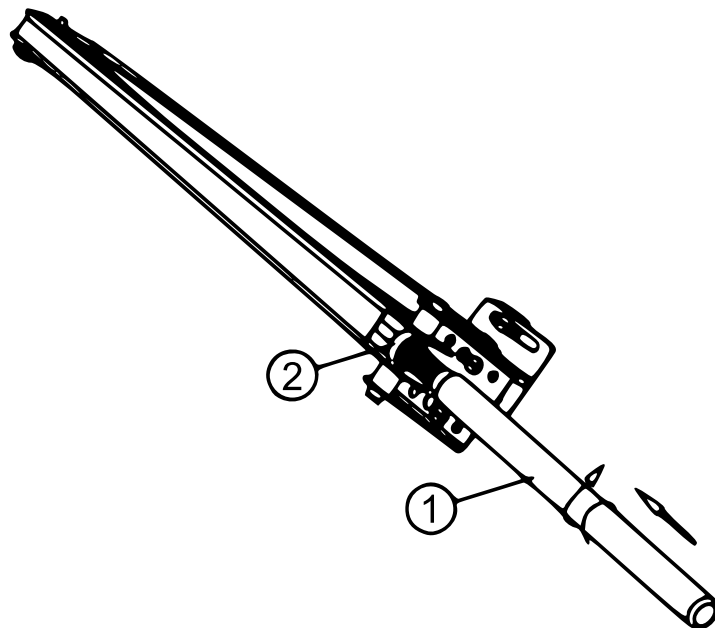
Afbeeldingen



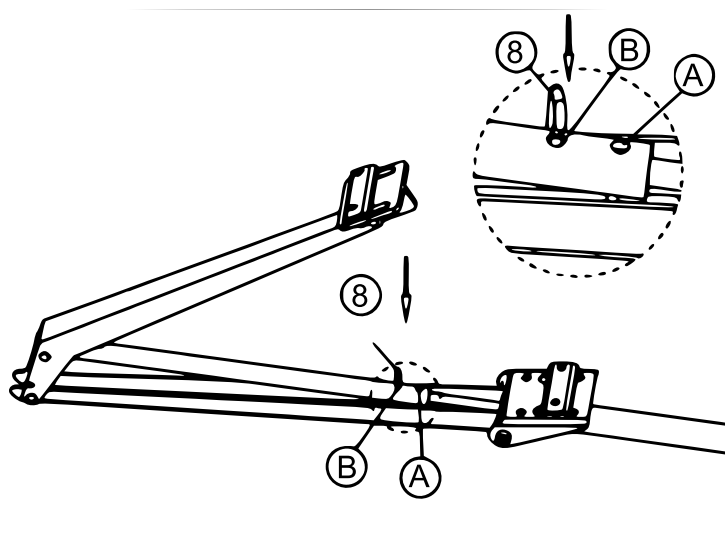
Afbeelding 2



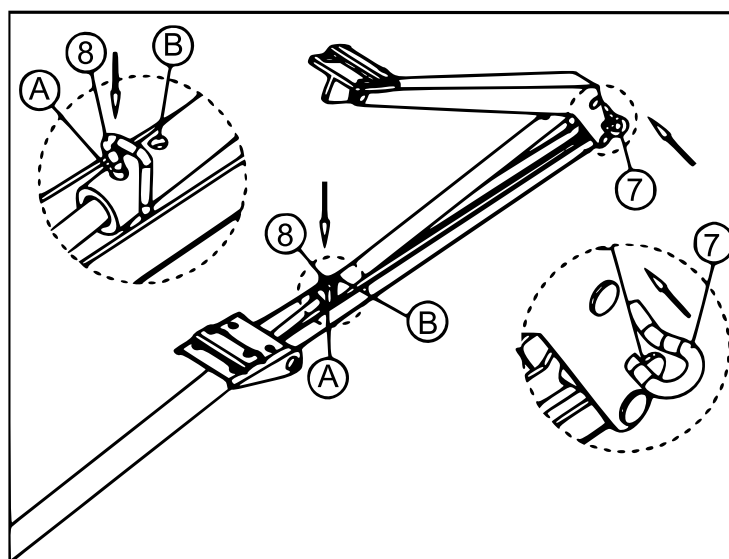
Afbeelding 3



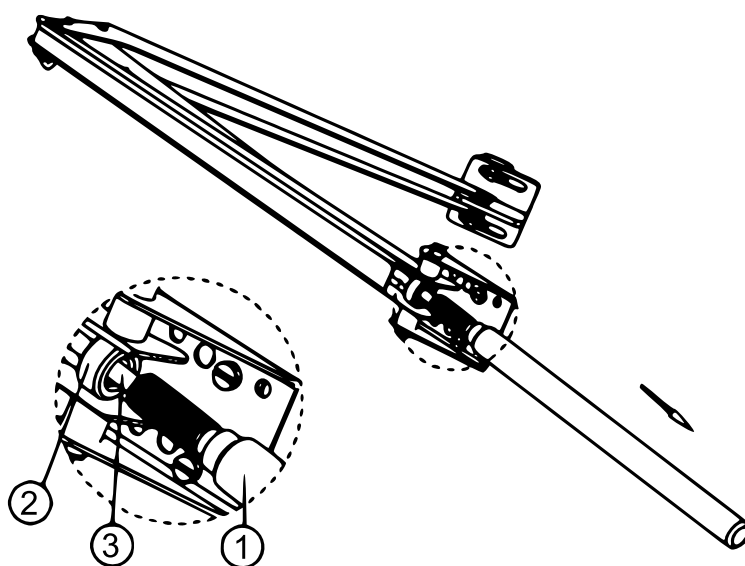
Afbeelding 4



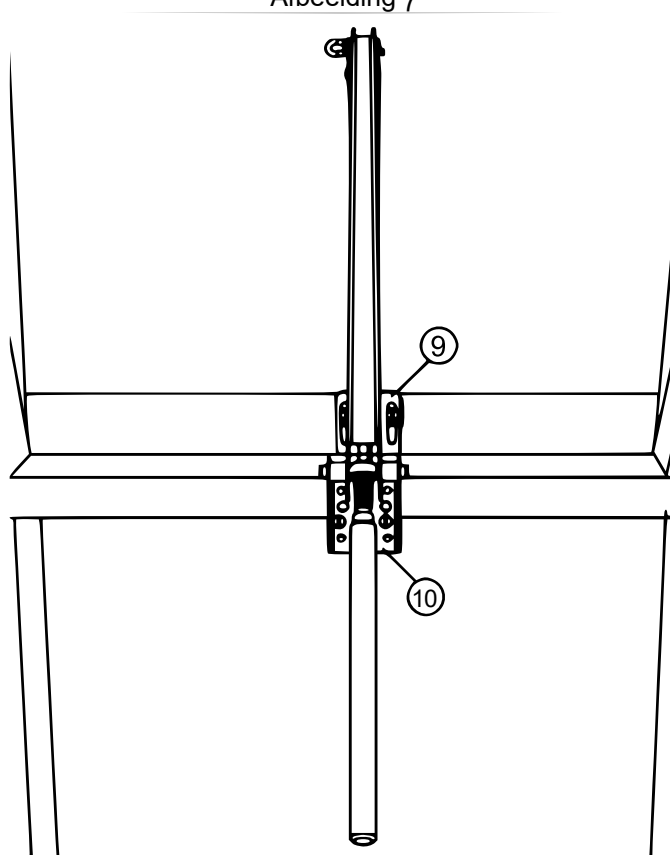
Afbeelding 5



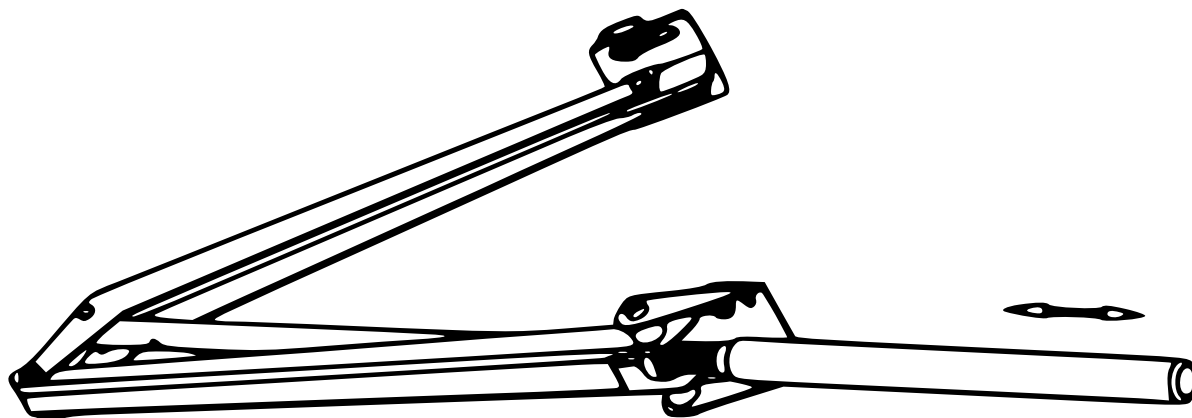
Afbeelding 6



Afbeelding 7



Afbeelding 8



Afbeelding 9

Belangrijk:

Het op welke manier kopiëren van deze handleiding en/of gebruik ervan voor commerciële doeleinden, is alleen toegestaan met schriftelijke toestemming van *WilTec Wildanger Technik GmbH* vooraf.