

Bruksanvisning

Fönsteröppnare för växthus 61580

toboli



Liknande avbildning, kan variera beroende på modell

Läs bruksanvisningen och beakta säkerhetsanvisningar innan produkten tas i bruk.

Med reservation för eventuella tekniska ändringar!

På grund av stadiga vidareutvecklingar kan det finnas ringa olikheter mellan produkten och avbildningar, handlingssteg eller tekniska uppgifter.



Vid informationerna i denna bruksanvisning förbehåller vi oss rätten till oanmälda ändringar. Ingen del av detta dokument får kopieras eller mångfaldigas på annat sätt utan ett föregående skriftligt samtycke. Alla rättigheter reserverade.

WilTec Wildanger Technik GmbH övertar inget ansvar för eventuella fel i denna bruksanvisning eller kopplingsschemana.

Fastän WilTec Wildanger Technik GmbH har gjort allt det kan för att ge dig en fullständig, felfri och aktuell bruksanvisning, kan fel inte uteslutas.

Hittade du ett fel eller har du ett förslag till en förbättring? Du får gärna kontakta oss per e-post eller vårt kontaktformulär. Vi ser fram emot ditt meddelande.

Vår e-postadress:

service@wiltec.info

Vårt kontaktformulär:

<https://www.wiltec.de/contacts/>

Den aktuella versionen av denna bruksanvisning i flera språk hittar du på vår nätbutik:

<https://www.wiltec.de/docsearch>

Vår postadress är:

WilTec Wildanger Technik GmbH
Königsbenden 12
D - 52249 Eschweiler
TYSKLAND

Använd följande adress för att skicka tillbaka varorna på grund av utbyte, reparation eller andra skäl. Obs! Kontakta vårt serviceteam för att säkerställa en smidig reklamation eller utbyte.

Retourenabteilung
WilTec Wildanger Technik GmbH
Königsbenden 28
D - 52249 Eschweiler
TYSKLAND

E-post: **service@wiltec.info**

Tel: +49 2403 55592-0

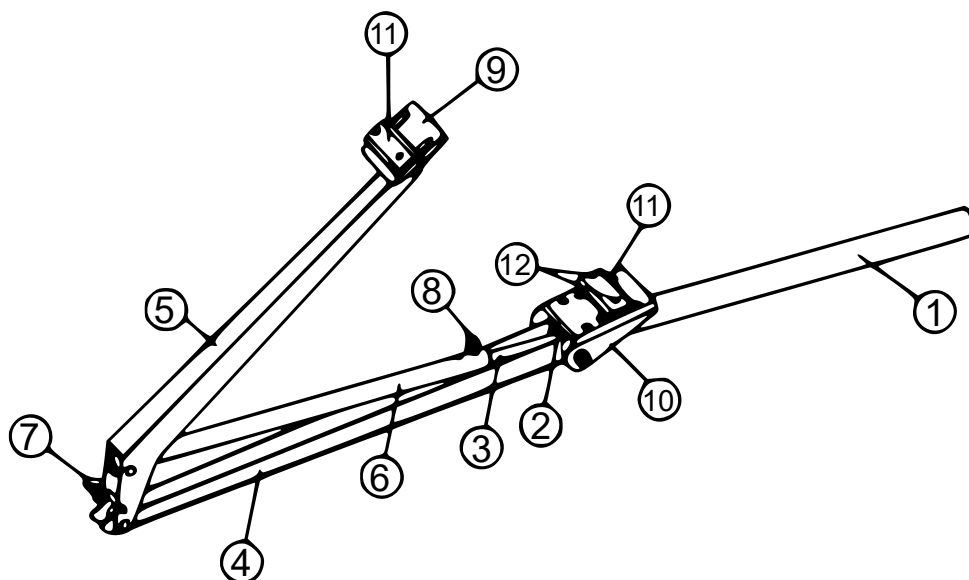
Fax: +49 2403 55592-15

Introduktion

Tack för att du köpte denna kvalitetsprodukt. Vi ber dig att alltid vidta några grundläggande säkerhetsåtgärder när du använder produkten för att minimera skaderisken. Läs noga igenom bruksanvisningen och förvissa dig att du har förstått allt.

Förvara bruksanvisningen så att den står till förfogande.

Delförteckning



Avbildning 1

Nr.	Beteckning	Nr.	Beteckning
1	Cylinder	7	Stoppstift
2	Cylinderhölje	8	Saxspring
3	Kolvstång	9	Fönsterfäste
4	Arm A	10	Ramfäste
5	Arm B	11	Klämmor
6	Tryckstång	12	Skruv

Montering

- De befintliga stagen på fönsterbågarna och -beslagen måste tas bort från fönstret. Se till att fönstret kan öppnas fritt.
- Använd skruvarna (12) för att löst fixera de två klämmorna (11) på ramfästet (10) (se avb. 2). Se till att överkanten på ramfästet ligger nära kanten på fönsterkarmen. När det gäller ett växthus av trä kan fönsterfästet och ramfästet skruvas in direkt i träet.
- Fäst cylindern på cylinderhöljet.
- Gör så här beroende på fönstrets öppningsbredd:
 - **Om fönstret kan öppnas minst 40 cm:** Sätt in kolvstången (3) i tryckstången (6). För in saxspringen (8) genom två hål: Hålet i kolvstången och "B"-hålet i tryckstången (se avb. 5)
 - **Om fönstret bara öppnas mellan 30 cm och 40 cm:** Följ instruktionerna ovan (40 cm öppning). Använd dock "A"-hålet på tryckstången. Placera sedan stoppstiftet (7) i hålet i B-armen (5) (se avb. 6). (**Obs!** Fixera endast stoppstiftet (7) om saxspringen har fästs i hålet "A".)



- Skruva loss cylindern (1) från cylinderhöljet (2), men ta inte bort cylindern. Kolvstången (3) och tryckstången (6) förblir ihopmonterade (se avb. 7).
- Fäst ramfästet (10) på fönsterbänken och fönsterfästet (9) på fönsterkarmen ovanför ramfästet (10). Fönstret ska vara stängt (se avb. 8).
- Skruva in cylindern (1) i cylinderhöljet (2) tills gängan på båda sidor om höljet är lika lång.

Justeringar

- När cylindern vrids kan temperaturen vid vilken fönstret öppnas automatiskt ställas in (se avb. 9).
- **Vrid medsols för en tidigare och större öppning.**
- **Vrid motsols för en senare och mindre öppning.**
- En hel vridning motsvarar cirka 0,5 °C.

Tekniska uppgifter

Max. lyfthöjd (cm)	40
Max. öppningsvinkel (°)	30 (beroende på inställning och belastning)
Max. lyftkapacitet (kg)	7
Temperaturintervall (°C)	10–37
Vikt (kg)	0,29

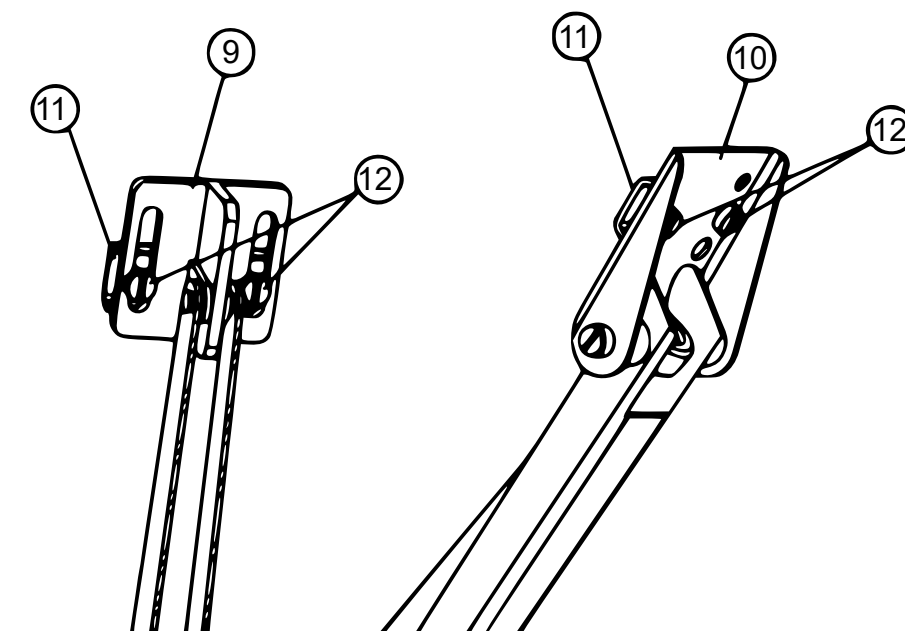
Förvaring

Om den automatiska fönsteröppnaren inte kommer att användas under en längre tid rekommenderar vi att du tar bort den (eller åtminstone cylindern) från växthuset. Den ska förvaras på en torr plats. Särskilt kolvstången behöver smörjas. Se till att den lätt kan röra sig innan du sätter tillbaka den.

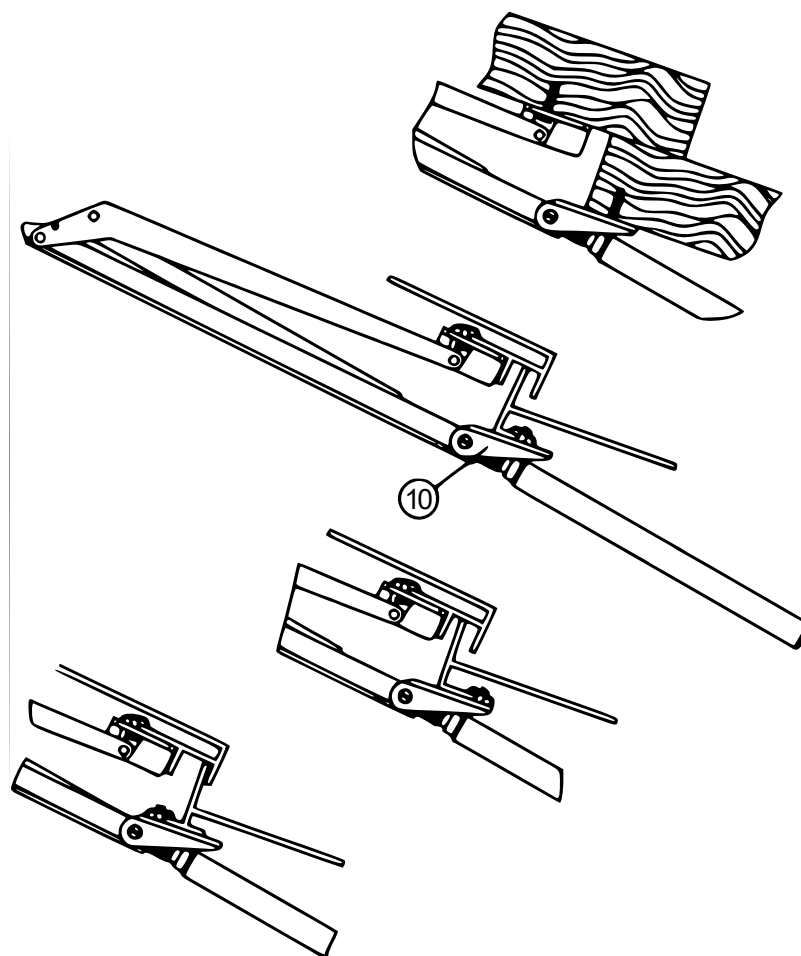
Beakta

- Temperaturen får inte överstiga 50 °C.
- Utöva inte omåttlig belastning på fönstret genom låsning eller täckning.
- Ta aldrig isär cylindern.
- Använd inte apparaten nära ett fönster som fungerar som flyktväg, annars kan det blockeras i händelse av en defekt.
- Eftersom fönsterbågen kan skadas av fästskruvar under installationen finns det en risk för skadeståndfodringar i hyreslägenheter eller kvarhållning av hyresdepositionen.

Avbildningar



Avbildning 2



Avbildning 3

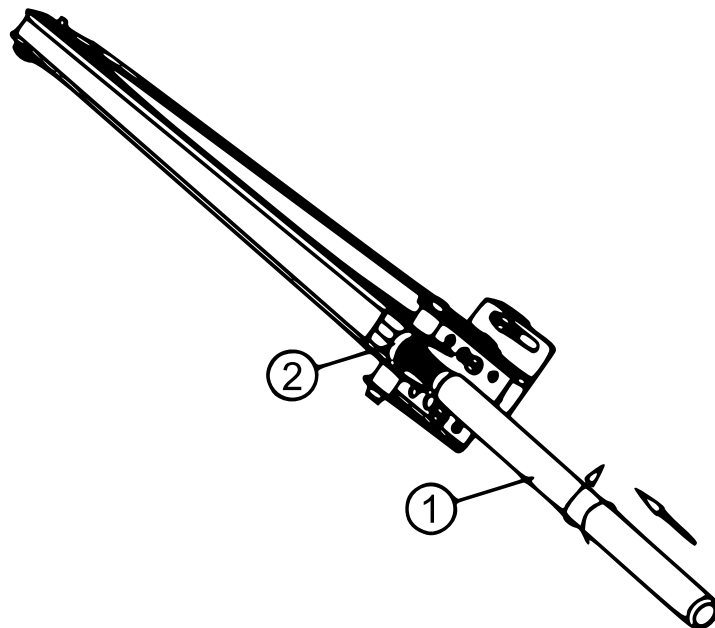


Abbildung 4

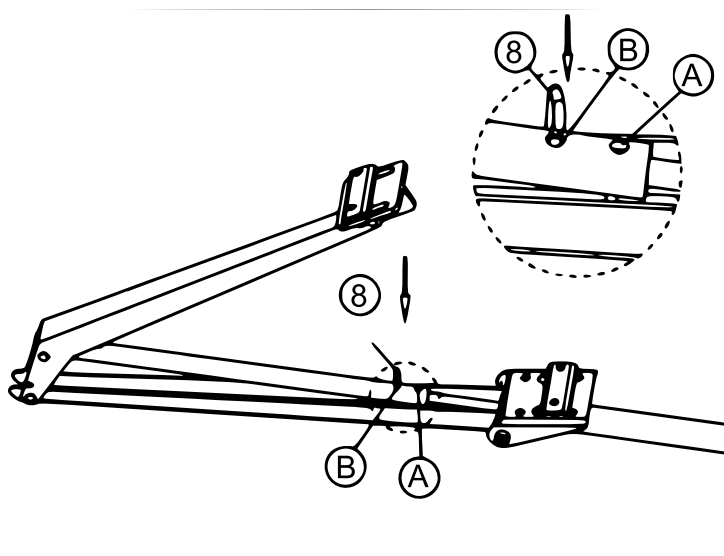


Abbildung 5

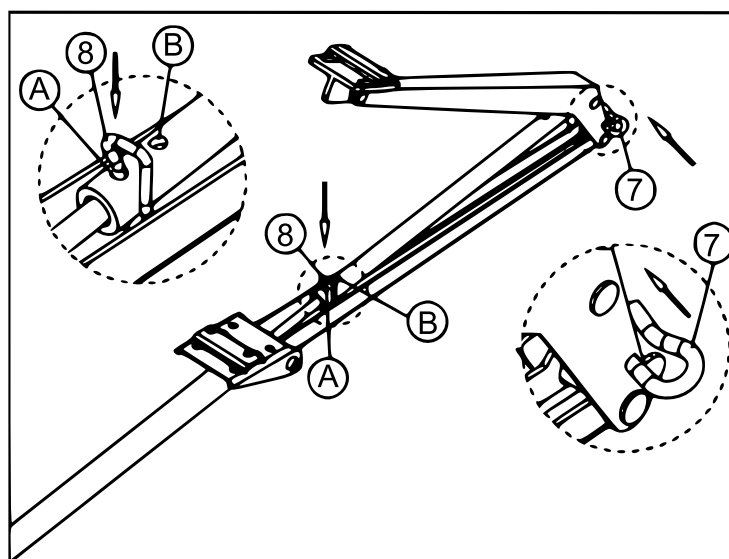


Abbildung 6

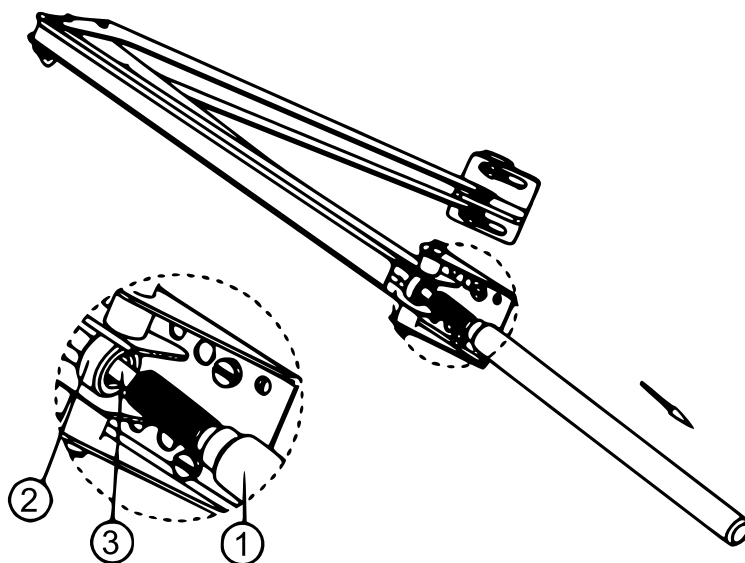


Abbildung 7

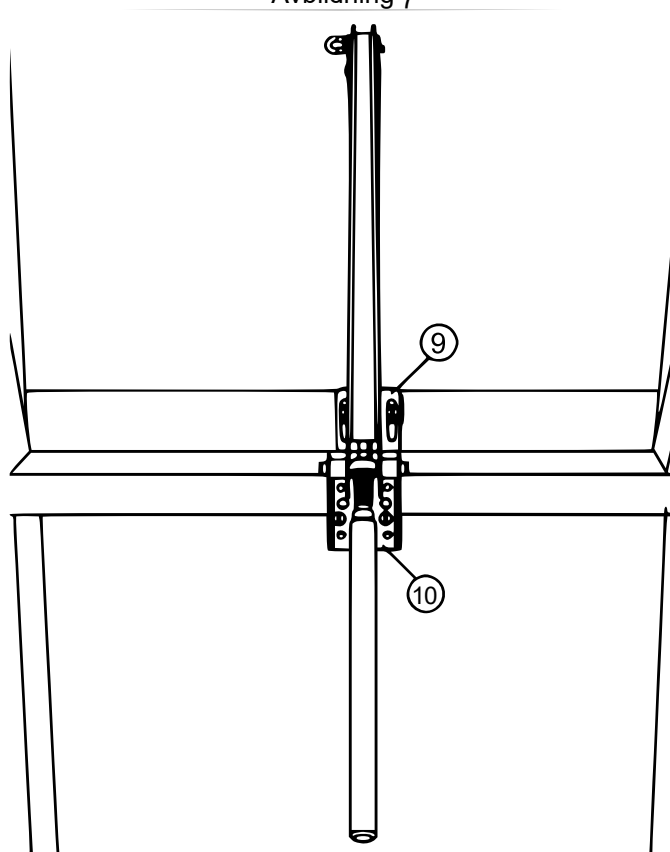


Abbildung 8

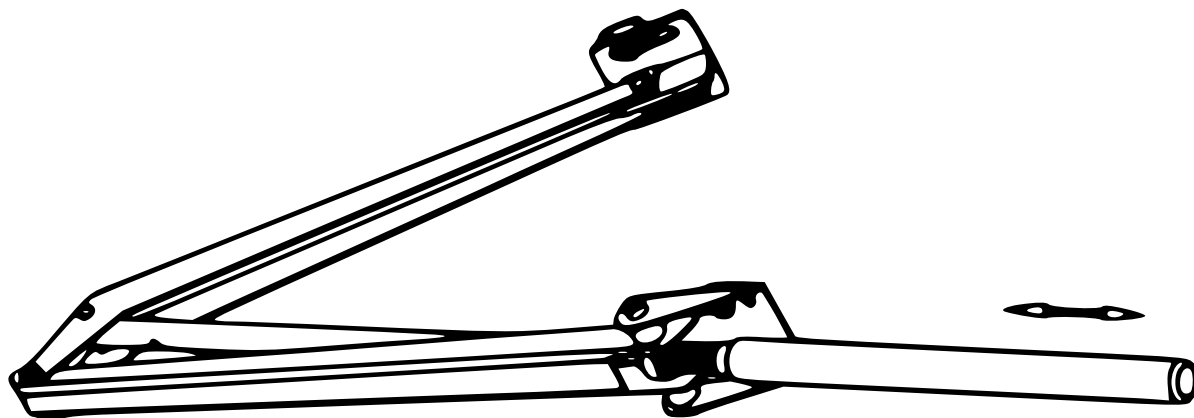


Abbildung 9

Viktig anmärkning:

Varje sätt av delvis eller fullständigt mångfaldigande eller kommersiellt nyttjande av denna bruksanvisning behöver ett skriftligt godkännande från WilTec Wildanger Technik GmbH.