

# Manuale di istruzioni

## Pressostato

61589

**XPO** <sup>the</sup> **tool**  
experts



Immagine a scopo rappresentativo, può variare a seconda del modello

Prima di mettere in funzione il dispositivo, leggere e seguire le istruzioni per l'uso e le indicazioni di sicurezza.

Con riserva di modifiche tecniche!

Come conseguenza del costante sviluppo del prodotto, illustrazioni, passaggi funzionali e dati tecnici possono essere soggetti a leggere variazioni.



Le informazioni contenute in questo documento sono soggette a modifiche senza preavviso. Nessuna parte di questo documento può essere copiata o riprodotta in qualunque forma senza previo consenso scritto di WilTec Wildanger Technik GmbH. Tutti i diritti riservati.

WilTec Wildanger Technik GmbH non si assume alcuna responsabilità per eventuali errori presenti in questo manuale di istruzioni o negli schemi di collegamento.

Sebbene WilTec Wildanger Technik GmbH abbia perseguito ogni sforzo per rendere questo manuale utente completo, corretto e aggiornato, non si esclude la presenza di errori.

Se ha proposte di miglioramento o errori da segnalare, non esiti a contattarci.

Scrivici un'e-mail all'indirizzo:

[service@wiltec.info](mailto:service@wiltec.info)

o utilizzi il nostro modulo di contatto:

<https://www.wiltec.de/contacts/>

La versione aggiornata di queste istruzioni è disponibile in più lingue nel nostro shop online, al link:

<https://www.wiltec.de/docsearch>

Il nostro indirizzo postale è:

WilTec Wildanger Technik GmbH  
Königsbenden 12  
52249 Eschweiler (Germania)

Se desidera spedire indietro un articolo per la sua sostituzione, riparazione o altro, utilizzate il seguente indirizzo. Attenzione! Per poter garantire una gestione efficiente del reclamo o del reso, contatti il nostro servizio di assistenza prima di effettuare la spedizione.

Reparto resi  
WilTec Wildanger Technik GmbH  
Königsbenden 28  
52249 Eschweiler (Germania)

E-mail: **service@wiltec.info**  
Tel: +49 2403 55592-0  
Fax: +49 2403 55592-15



## Introduzione

Grazie per aver scelto di acquistare questo prodotto di qualità. Per ridurre al minimo il rischio di lesioni, prendere sempre alcune precauzioni di sicurezza basilari durante l'utilizzo del prodotto. Vi preghiamo pertanto di leggere attentamente il presente manuale di istruzioni e di assicurarvi di averne compreso il contenuto.

Conservare con cura il presente manuale.

## Indicazioni di sicurezza

- Questo dispositivo non è destinato all'uso da parte di bambini o persone con ridotte capacità fisiche, sensoriali o mentali, o con mancanza di esperienza e/o conoscenza, a meno che non siano sotto supervisione o non abbiano ricevuto istruzioni operative da una persona responsabile della loro sicurezza. I bambini non possono eseguire lavori di manutenzione e devono essere sorvegliati per assicurarsi che non giochino con il dispositivo.
- Prima di ogni utilizzo, eseguire un controllo visivo del dispositivo. Non utilizzare mai l'unità se i componenti sono danneggiati o usurati e non disattivare mai i dispositivi di sicurezza.
- L'utente è responsabile della sicurezza del luogo di lavoro. Mantenerlo sempre in ordine e assicurarsi che sia sufficientemente illuminato, perché gli ambienti di lavoro disordinati e poco illuminati aumentano il rischio di incidenti.
- Ricordare che influenze estreme della temperatura (deviazione dalla temperatura ambiente) possono portare a deviazioni del punto di commutazione o al guasto del pressostato.
- Utilizzare il prodotto solo nelle sue condizioni originali e non apportare cambiamenti o modifiche non autorizzati.
- Evitare le sollecitazioni meccaniche sul pressostato dovute a forti urti o vibrazioni.
- Prestare attenzione alla gamma di pressione specificata. Evitare sovrappressioni statiche o dinamiche che superino la gamma di pressione specificata. Il superamento dell'intervallo di pressione comporterà cambiamenti nel comportamento e nella durata del prodotto o danni allo stesso.
- Non toccare, sollevare o spostare il compressore quando è collegato alla rete tramite il cavo. Assicurarsi che la presa di corrente sia protetta da acqua e umidità.
- Scollegare sempre gli apparecchi elettrici dalla rete prima di effettuare lavori di manutenzione e pulizia.
- Si declina ogni responsabilità per qualsiasi danno causato da un uso improprio o da una manutenzione scorretta.

## Uso previsto

I pressostati sono utilizzati, tra le altre cose, per commutare pompe, valvole o compressori e quindi servono a regolare la pressione. Se la pressione all'interno dell'unità raggiunge il limite superiore precedentemente impostato, il pressostato si attiva e assicura lo spegnimento del motore interrompendo il circuito di controllo e pareggiando così la pressione all'interno dell'unità. Se la pressione è troppo bassa, invece, avvia il motore in modo da creare una pressione supplementare. Questo pressostato è adatto all'uso su compressori piccoli con un motore elettrico con un consumo di potenza pari o inferiore a 5,5 kW. **L'uso improprio o le modifiche strutturali all'unità possono provocare danni al dispositivo e all'ambiente circostante, nonché lesioni gravi, per le quali il produttore non può essere ritenuto responsabile.**



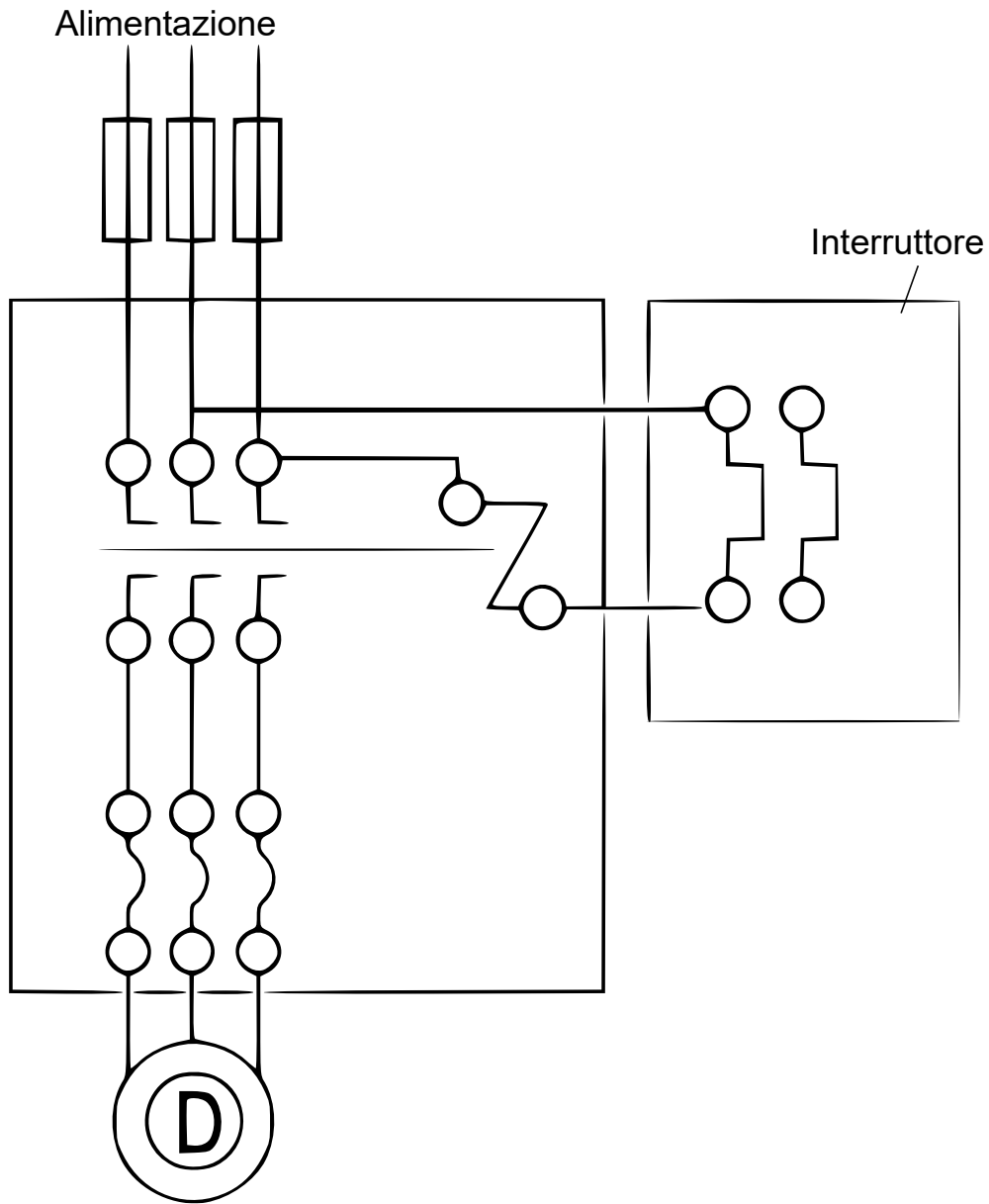
## Dati tecnici

<b>Corrente nominale (A)</b>	16
<b>Tensione nominale (V)</b>	240
<b>Pressione max consentita (bar)</b>	8
<b>Visualizzazione del manometro (bar)</b>	0–12 (0–180 psi)
<b>Filettatura (mm)</b>	20,67 (1/2")
<b>Attacco</b>	NW7.2
<b>Peso (kg)</b>	0,72

## Messa in funzione

- Prima di utilizzare il dispositivo, leggere questo manuale di istruzioni e assicurarsi che l'unità sia in perfette condizioni.
- Collegare poi il pressostato all'attacco per la pressione previsto e la valvola di sicurezza al tubo.
- Successivamente collegare i cavi secondo lo schema elettrico allegato.
- Assicurarsi che il pressostato sia stato messo a terra correttamente.
- Se la pressione nominale deve essere regolata, lo si può fare con un cacciavite sulla vite di regolazione. Assicurarsi che la pressione sia la stessa su entrambi i lati della molla. Girare la vite in senso orario per ridurre la pressione e girarla in senso antiorario per aumentarla. (Seguire le istruzioni sul pressostato dell'aria).
- Controllare regolarmente i contatti e rimuovere eventuali depositi per garantire il corretto funzionamento.

Schema elettrico



## Istruzioni per lo smaltimento

La direttiva europea sullo smaltimento di apparecchiature elettriche (RAEE, 2012/19/EU) è stata recepita dalla legge "ElektroG".

Tutti i dispositivi elettrici WilTec interessati dalla RAEE sono contrassegnati dal simbolo di una pattumiera barrata. Questo simbolo indica che il dispositivo non deve essere smaltito con i rifiuti domestici.

WilTec Wildanger Technik GmbH è iscritta al registro tedesco EAR con il numero di registrazione RAEE DE45283704.

Smaltimento di apparecchiature elettriche ed elettroniche usate (da applicare nei paesi dell'Unione Europea e in altri paesi europei con un sistema di raccolta separato per questo tipo di rifiuti).

Il simbolo sul dispositivo o sulla sua confezione indica che questo prodotto non deve essere trattato come un normale rifiuto domestico, ma deve essere consegnato in un punto di raccolta per il riciclaggio di apparecchiature elettriche ed elettroniche.

Aiutando a smaltire correttamente questo prodotto, contribuisce a proteggere l'ambiente e la salute di chi vi circonda. Uno smaltimento scorretto rappresenta un pericolo per l'ambiente e per la salute.



Il riciclaggio dei materiali aiuta a ridurre il consumo di materie prime.

Per ulteriori informazioni sul riciclaggio di questo prodotto, contattare le autorità locali, il servizio di smaltimento dei rifiuti urbani o il negozio in cui è stato acquistato il prodotto.

Indirizzo:  
WilTec Wildanger Technik GmbH  
Königsbenden 12–28  
52249 Eschweiler (Germania)

## Avvertenza importante

La riproduzione e l'uso ai fini commerciali di una parte o di tutto il manuale sono consentiti solo previa autorizzazione scritta di WilTec Wildanger Technik GmbH.