

# Bedienungsanleitung

## Gartenschlauchwagen

61595

**XPO** <sup>the</sup> **tool**  
experts



Abbildung ähnlich, kann je nach Modell abweichen

Bitte lesen und beachten Sie vor der Inbetriebnahme die Bedienungsanleitung und Sicherheitshinweise!

Technische Änderungen vorbehalten!

Durch stetige Weiterentwicklungen können Abbildungen, Funktionsschritte und technische Daten geringfügig abweichen.



Die in diesem Dokument enthaltenen Informationen können sich jederzeit ohne vorherige Ankündigung ändern. Kein Teil dieses Dokuments darf ohne die vorherige schriftliche Einwilligung kopiert oder in sonstiger Form vervielfältigt werden. Alle Rechte bleiben vorbehalten.

Die WilTec Wildanger Technik GmbH übernimmt keine Haftung für eventuelle Fehler in diesem Benutzerhandbuch oder den Anschlussdiagrammen.

Obwohl die WilTec Wildanger Technik GmbH die größtmöglichen Anstrengungen unternommen hat, um sicherzustellen, dass dieses Benutzerhandbuch vollständig, fehlerfrei und aktuell ist, können Fehler nicht ausgeschlossen werden.

Sollten Sie einen Fehler gefunden haben oder uns einen Vorschlag zur Verbesserung mitteilen wollen, dann freuen wir uns darauf von Ihnen zu hören.

Schreiben Sie uns eine E-Mail an:

[service@wiltec.info](mailto:service@wiltec.info)

oder verwenden Sie unser Kontaktformular:

<https://www.wiltec.de/contacts/>

Die aktuelle Version dieser Anleitung in mehreren Sprachen finden Sie in unserem Onlineshop unter:

<https://www.wiltec.de/docsearch>

Unsere Postadresse lautet:

WilTec Wildanger Technik GmbH  
Königsbenden 12  
52249 Eschweiler

Für die Rücksendung Ihrer Ware zum Umtausch, zur Reparatur oder für andere Zwecke verwenden Sie bitte die folgende Adresse. Achtung! Um einen reibungslosen Ablauf Ihrer Reklamation oder Ihrer Rückgabe zu gewährleisten, kontaktieren Sie vor der Rücksendung unbedingt unser Serviceteam.

Retourenabteilung  
WilTec Wildanger Technik GmbH  
Königsbenden 28  
52249 Eschweiler

E-Mail: **service@wiltec.info**

Tel: +49 2403 55592-0

Fax: +49 2403 55592-15

## Einleitung

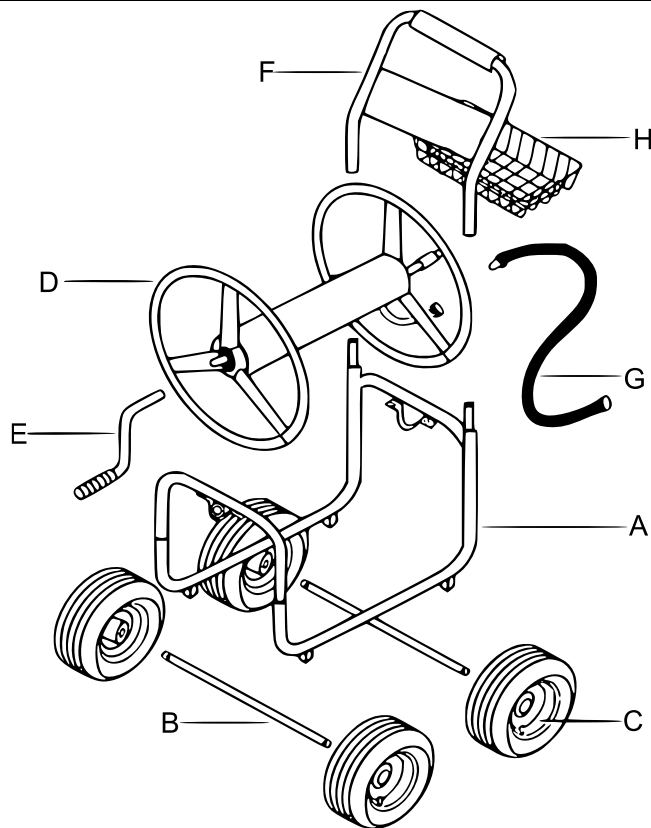
Vielen Dank, dass Sie sich zum Kauf dieses Qualitätsproduktes entschieden haben. Um das Verletzungsrisiko zu minimieren, bitten wir Sie, stets einige grundlegende Sicherheitsvorkehrungen zu treffen, wenn Sie dieses Produkt verwenden. Bitte lesen Sie diese Bedienungsanleitung sorgfältig durch und vergewissern Sie sich, dass Sie sie verstanden haben.

Bewahren Sie diese Bedienungsanleitung gut auf.

**Hinweis:** Der Gartenschlauchaufroller bietet Platz für bis zu 70 m Gartenschlauch mit 19-mm ( $\frac{3}{4}$ "-Anschluss. (Ein Gartenschlauch ist nicht im Lieferumfang enthalten.)

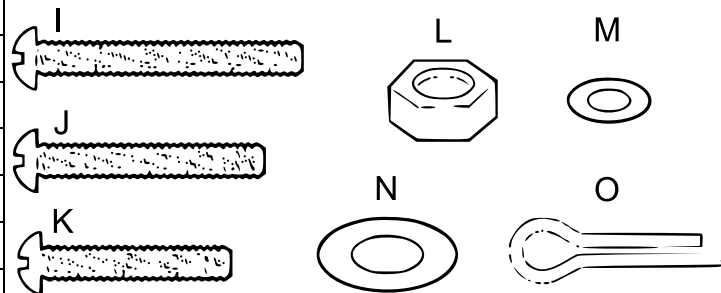
## Übersicht über die Hauptbestandteile

Nr.	Bezeichnung	Anz.
A	Rahmen	1
B	Typ-D-Achsen	2
C	Räder	4
D	Schlauchtrommel	1
E	Kurbelgriff	1
F	Handgriff	1
G	Vorlaufschlauch	1
H	Zubehörkorb	1



## Kleinteile

Nr.	Bezeichnung	Anz.
I	Schrauben M6×40	4
J	Schrauben M6×35	2
K	Bolzen M6×30	1
L	Nylonmutter M6	7
M	Fl. Unterlegscheibe M6	7
N	Flache Unterlegscheibe M16	4
O	Steckbolzen	4



Abbildungen

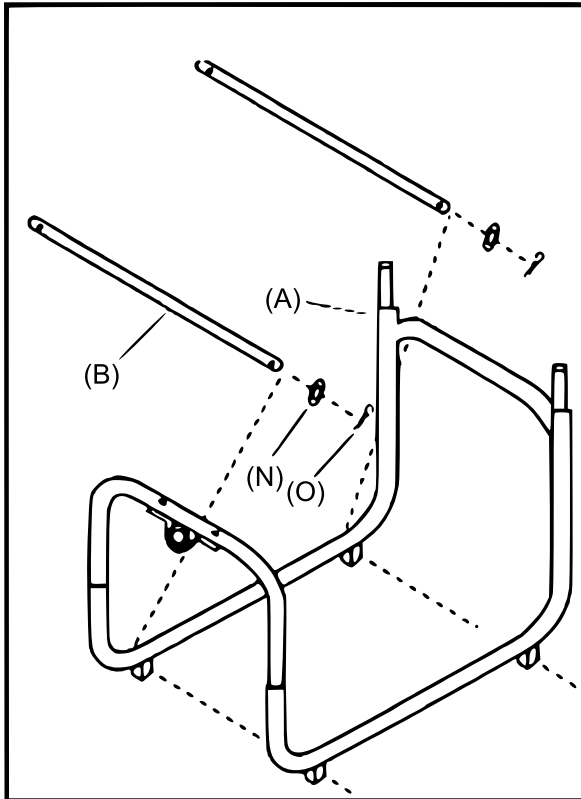


Abbildung 1

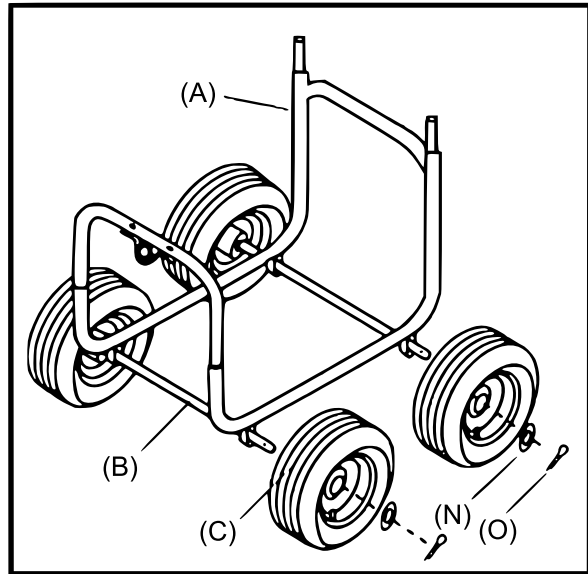


Abbildung 2

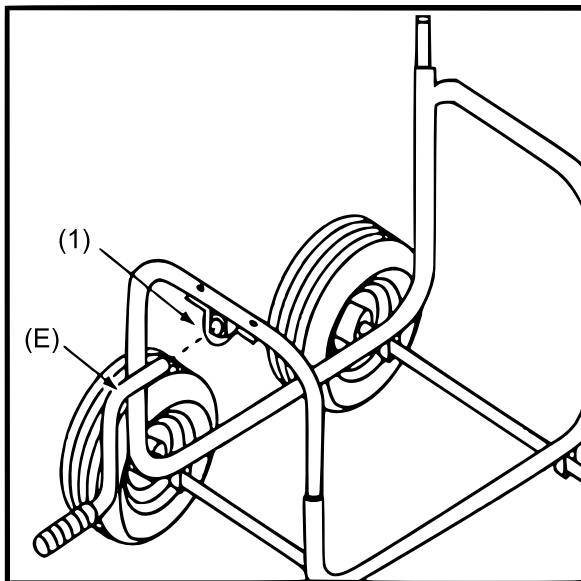


Abbildung 3

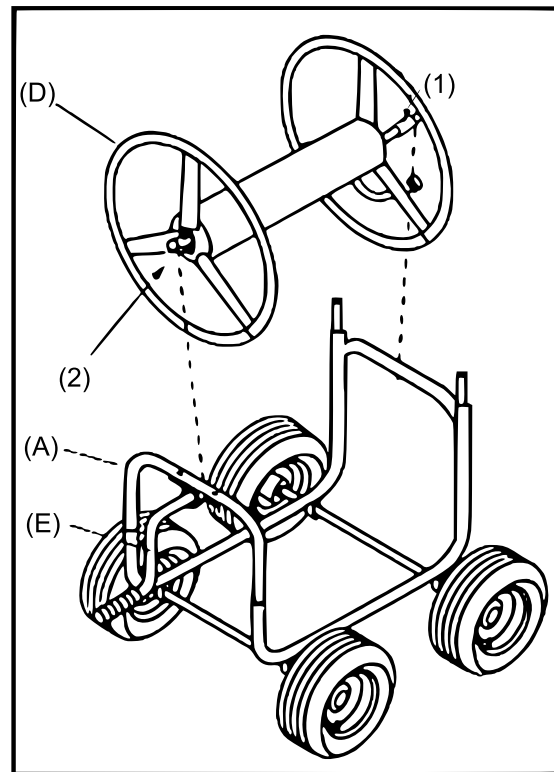


Abbildung 4

Nr.	Bezeichnung	Nr.	Bezeichnung	Nr.	Bezeichnung
1	Kurbelaufnahme	1	Schlauchkupplung	2	Kurbelwelle

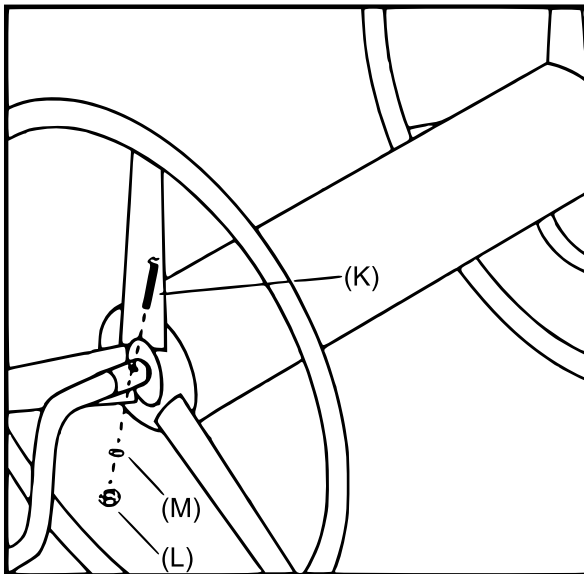


Abbildung 5

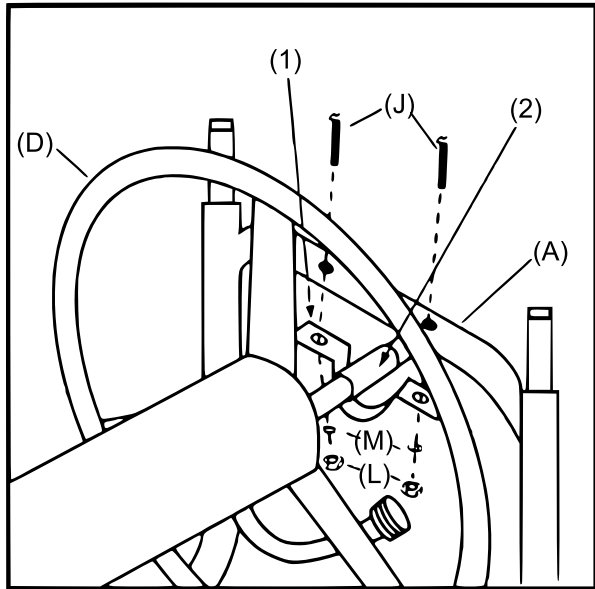


Abbildung 6

Nr.	Bezeichnung	Nr.	Bezeichnung
1	U-Halterung	2	Schlauchkupplung

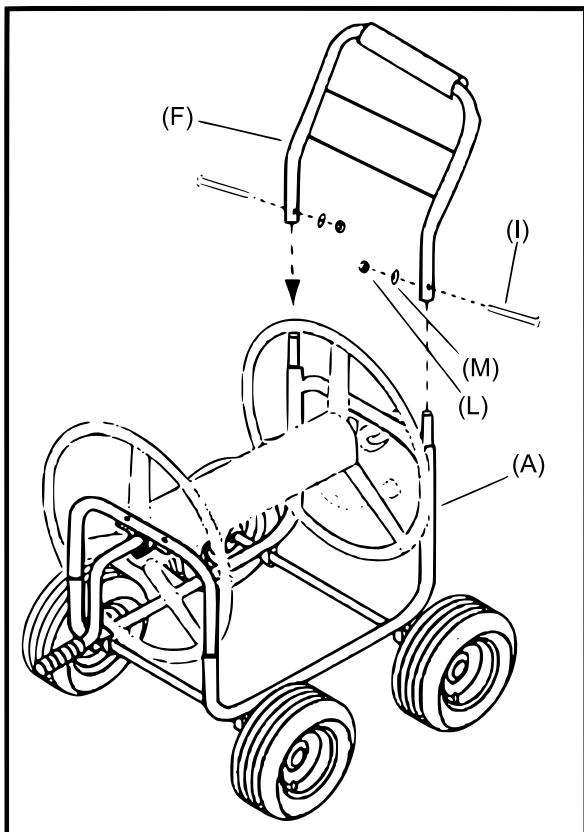


Abbildung 7

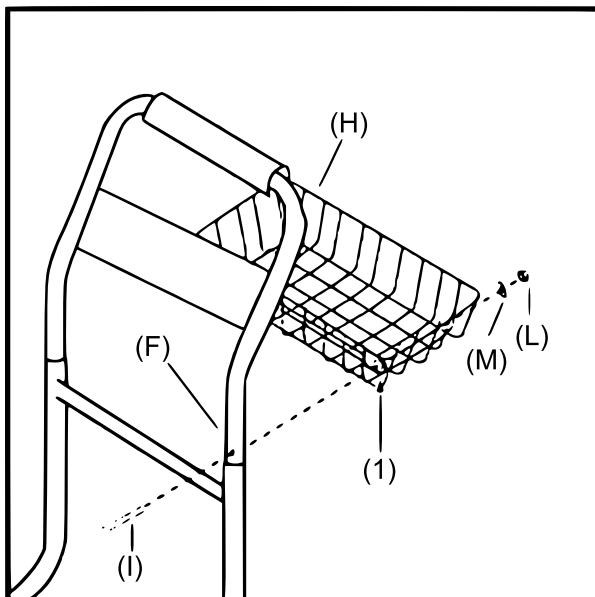


Abbildung 8

Nr.	Bezeichnung
1	Korbbefestigungslasche

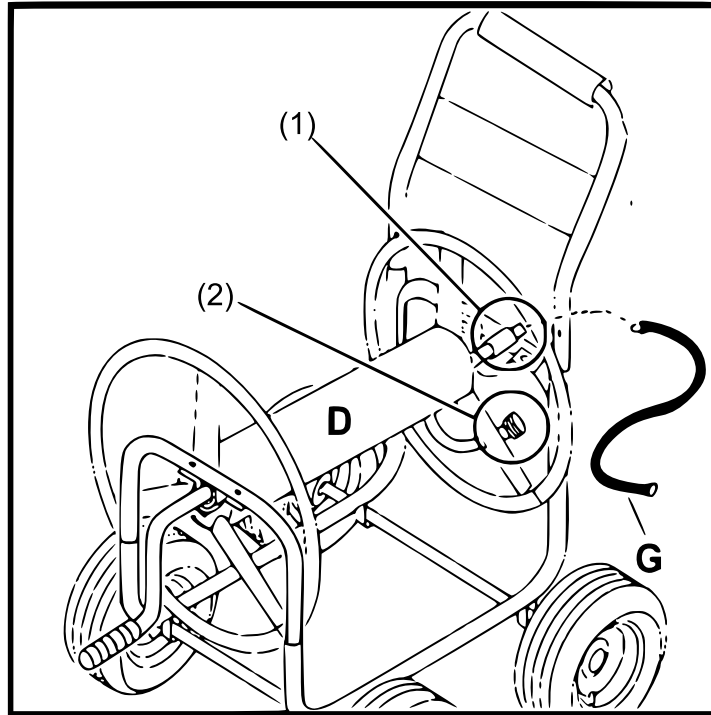


Abbildung 9

Nr.	Bezeichnung	Nr.	Bezeichnung
1	Wasseranschluss	2	Gartenschlauchanschluss

**Warnung:** Das Nichtbeachten der Warnhinweise und Angaben können zu schweren Verletzungen führen und/oder das Produkt beschädigen.

Stellen Sie vor dem Gebrauch sicher, dass alle Anschlüsse ordnungsgemäß funktionieren. Verwenden Sie keine spitzen Gegenstände, um das Gerät zu bearbeiten. Von Kindern fernhalten.

Wichtiger Hinweis:

Nachdruck, auch auszugsweise, und jegliche kommerzielle Nutzung, auch von Teilen der Anleitung, nur mit schriftlicher Genehmigung, der WilTec Wildanger Technik GmbH.