

Manual de instrucciones

Carrito enrollador para manguera de jardín

61595



Imágenes similares, pueden variar según el modelo

Lea atentamente las instrucciones de funcionamiento e indicaciones de seguridad contenidas en este manual antes de usar por primera vez el dispositivo.

Queda reservado el derecho a modificaciones técnicas.

A través de un proceso de mejora continua, imágenes, pasos a seguir y datos técnicos pueden verse afectados y variar ligeramente.



Las informaciones contenidas en este documento pueden ser en cualquier momento y sin previo aviso modificadas. Ninguna parte de este documento puede ser, sin autorización previa y por escrito, copiada o de otro modo reproducida. Quedan reservados todos los derechos.

La empresa WilTec Wildanger Technik GmbH no asume ninguna responsabilidad sobre posibles errores contenidos en este manual de instrucciones o en el diagrama de conexión del dispositivo.

A pesar de que la empresa WilTec Wildanger Technik GmbH ha realizado el mayor esfuerzo posible para asegurarse de que este manual de instrucciones sea completo, preciso y actual, no se descarta que pudieran existir errores.

En el caso de que usted encontrara algún error o quisiera hacernos una sugerencia para ayudarnos a mejorar, estaremos encantados de escucharle.

Envíenos un e-mail a:

service@wiltec.info

o utilice nuestro formulario de contacto:

<https://www.wiltec.de/contacts/>

La versión actual de este manual de instrucciones disponible en varios idiomas la puede encontrar en nuestra tienda online:

<https://www.wiltec.de/docsearch>

Nuestra dirección postal es:

WilTec Wildanger Technik GmbH
Königsbenden 12
52249 Eschweiler

Para la devolución de su mercancía en caso de cambio, reparación u otros fines, utilice la siguiente dirección. ¡Atención! Para garantizar un proceso de reclamación o devolución libre de complicaciones, por favor, póngase en contacto con nuestro equipo de atención al cliente antes de realizar la devolución.

Departamento de devoluciones
WilTec Wildanger Technik GmbH
Königsbenden 28
52249 Eschweiler

E-mail: **service@wiltec.info**

Tel: +49 2403 55592-0

Fax: +49 2403 55592-15

Introducción

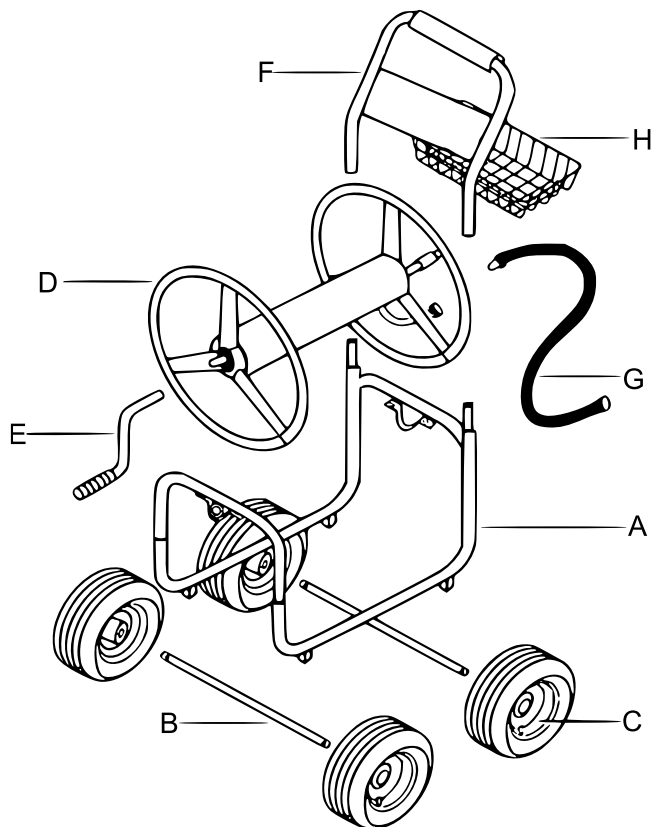
Muchas gracias por haberse decidido a comprar este producto de calidad. Para minimizar el riesgo de lesiones, le rogamos que tome algunas medidas básicas de seguridad siempre que usted utilice este dispositivo. Por favor, lea detenidamente y al completo este manual de instrucciones y asegúrese de haberlo entendido.

Guarde bien este manual de instrucciones.

Nota: El enrollador de manguera de jardín ofrece espacio para hasta 70 m de manguera con conexión 19 mm. La manguera de jardín no está incluida en el envío.

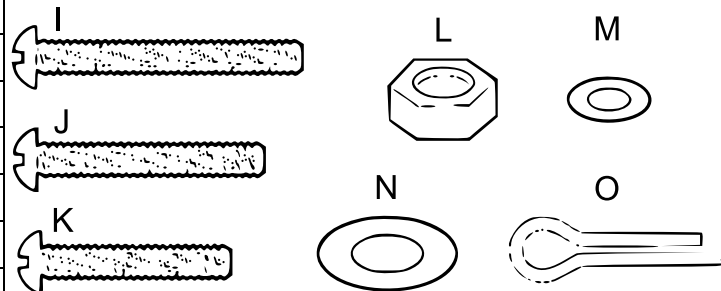
Lista de componentes principales

Nº	Denominación	Uds.
A	Bastidor	1
B	Eje de tipo D	2
C	Rueda	4
D	Tambor de manguera	1
E	Manivela	1
F	Manillar	1
G	Inicio de manguera	1
H	Cesto accesorio	1



Lista de pequeñas piezas

Nº	Denominación	Uds.
I	Tornillo M6×40	4
J	Tornillo M6×35	2
K	Perno M6×30	1
L	Tuerca de nylon M6	7
M	Arandela plana M6	7
N	Arandela plana M16	4
O	Pasador de chaveta	4



Figuras

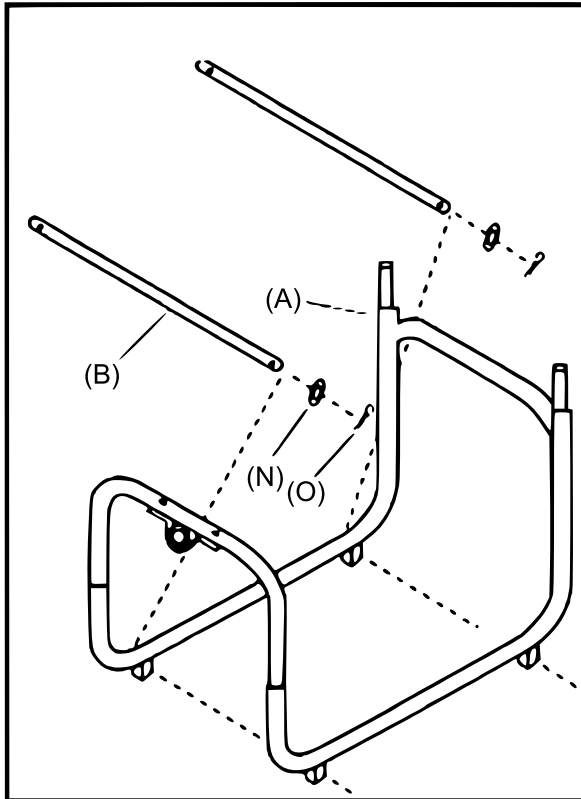


Figura 4

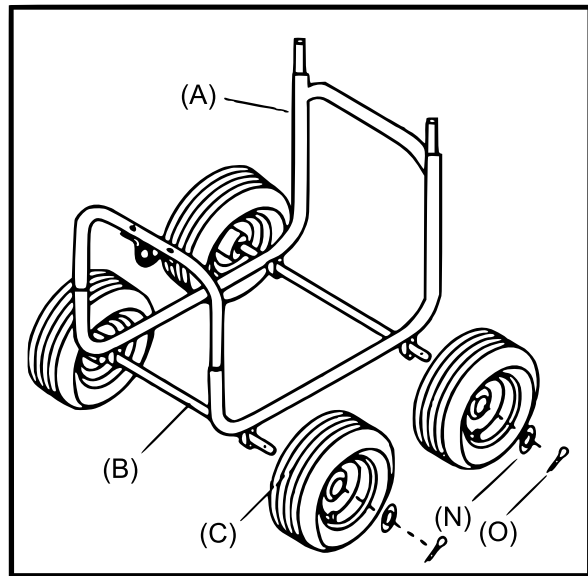


Figura 2

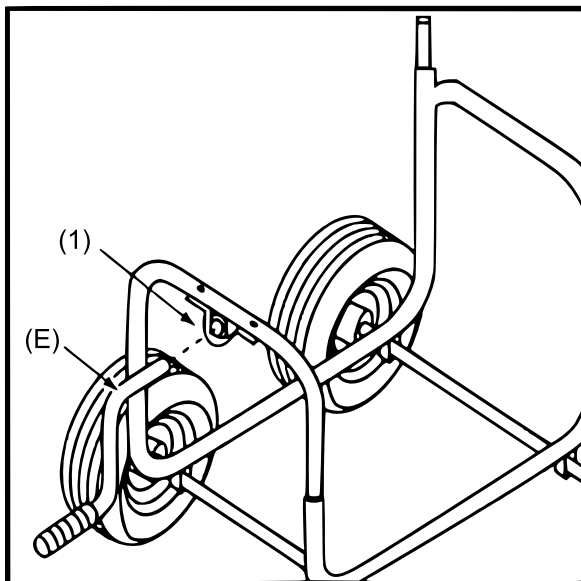


Figura 3

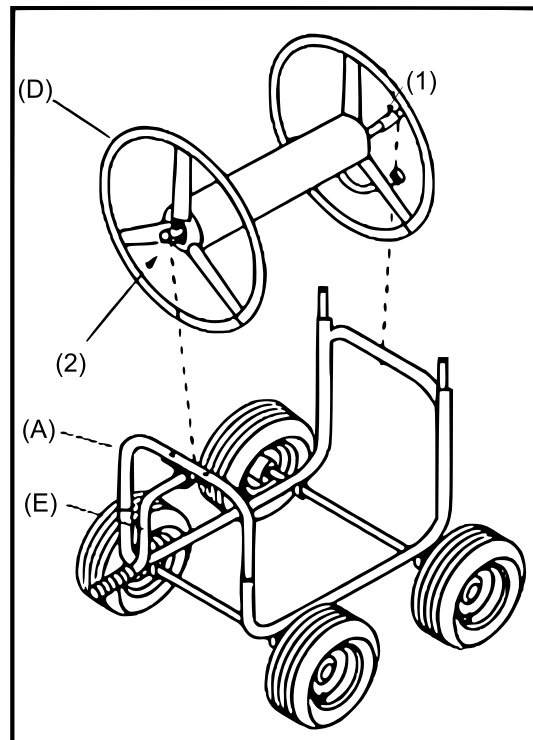


Figura 4

Nº	Denominación	Nº	Denominación	Nº	Denominación
1	Montaje de manivela	1	Acoplamiento de manguera	2	Eje de manivela

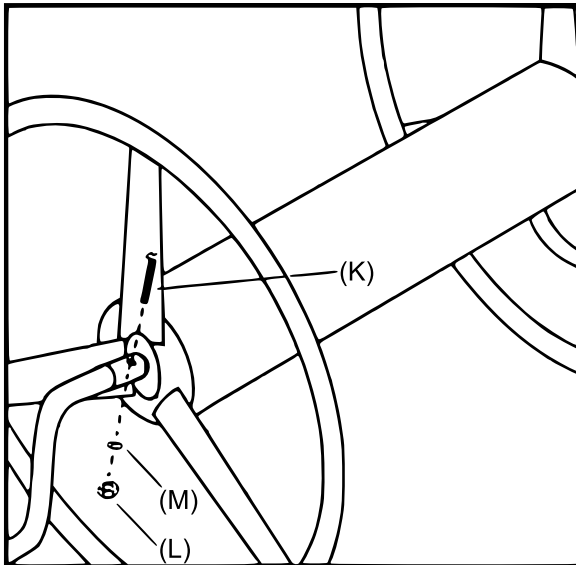


Figura 5

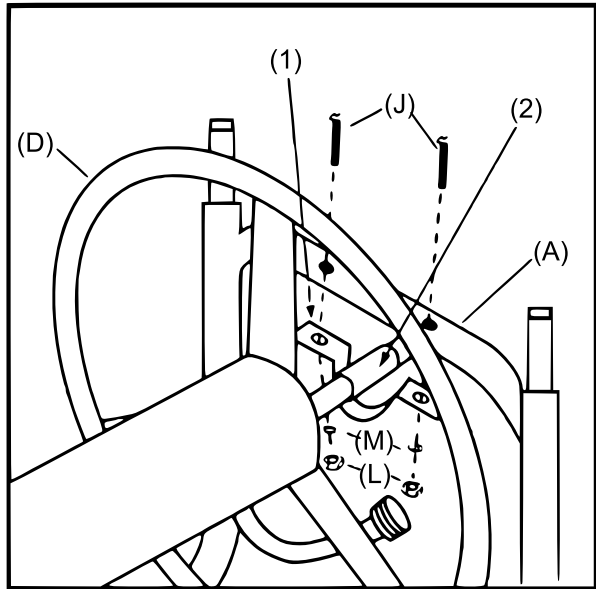


Figura 6

Nº	Nombre	Nº	Nombre
1	Soporte en U	2	Acoplamiento de manguera

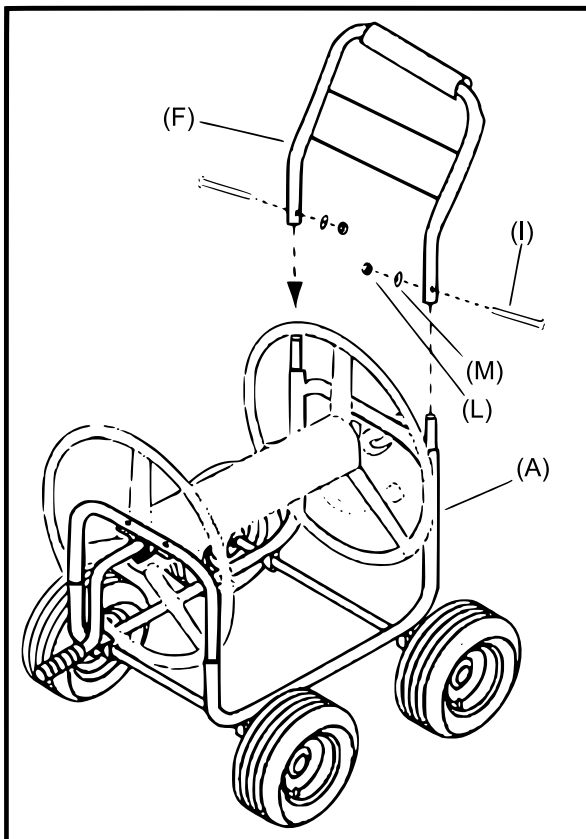


Figura 7

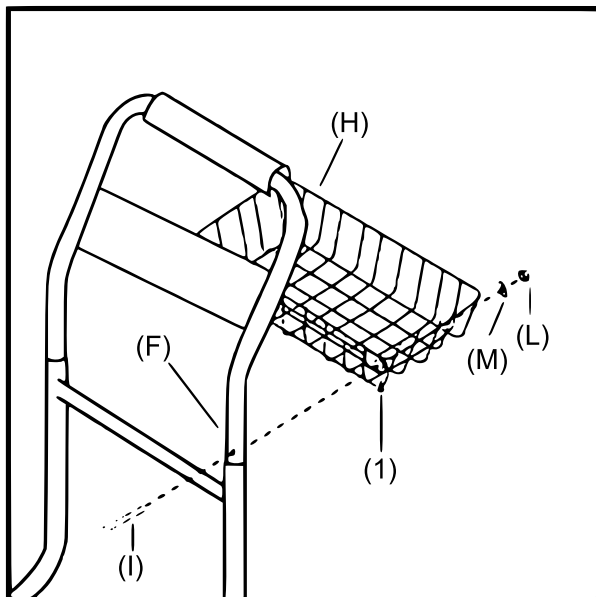


Figura 8

Nº	Denominación
1	Soporte de montaje del cesto

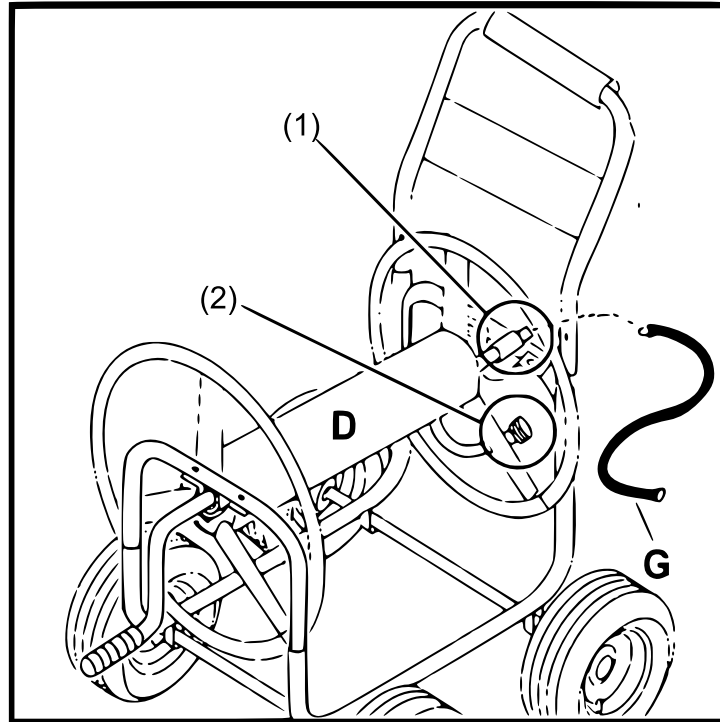


Figura 9

Nº	Denominación	Nº	Denominación
1	Conexión de agua	2	Conexión de la manguera de jardín

Advertencia: El incumplimiento de las indicaciones de seguridad y otras informaciones contenidas en el manual puede conducir a lesiones o daños en el producto.

Asegúrese antes de la utilización de que todas las conexiones funcionan correctamente. No utilice objetos en punta para trabajar en el dispositivo. Mantenga el dispositivo alejado de los niños.

AVISO IMPORTANTE:

La reproducción total o parcial, así como cualquier uso comercial que se le pudiera dar a este manual, al todo o alguna de sus partes, solo mediante autorización escrita por parte de la empresa WilTec Wildanger Technik GmbH.