

## Mode d'emploi

# Chariot dévidoir pour tuyau d'arrosage 61595



Illustration similaire, peut varier selon le modèle

Veillez lire et respecter le mode d'emploi et les consignes de sécurité avant la mise en service.

Sous réserve de modifications techniques !

En raison du développement constant, les illustrations, les étapes de fonctionnement ainsi que les données techniques peuvent varier légèrement.



Les informations contenues dans ce document sont susceptibles d'être modifiées sans préavis. Aucune partie de ce document ne peut être copiée ou reproduite sous une autre forme sans autorisation écrite préalable. Tous droits réservés.

La société WilTec Wildanger Technik GmbH décline toute responsabilité en cas d'erreurs dans ce manuel d'utilisation ou dans les schémas de raccordement.

Bien que WilTec Wildanger Technik GmbH ait tout mis en œuvre pour que ce manuel d'utilisation soit complet, précis et à jour, une marge d'erreur peut néanmoins subsister.

Si vous trouviez une erreur ou si vous désiriez nous communiquer des suggestions quant aux améliorations à apporter, n'hésitez pas à nous contacter. Vos messages seront les bienvenus !

Pour tout renseignement, écrivez-nous à l'adresse électronique suivante :

[service@wiltec.info](mailto:service@wiltec.info)

Ou bien utilisez le formulaire de contact qui figure dans le lien suivant :

<https://www.wiltec.de/contacts/>

La version actuelle de ce manuel d'utilisation est disponible dans plusieurs langues dans notre boutique en ligne. Cliquez sur le lien ci-dessous :

<https://www.wiltec.de/docsearch>

Pour un envoi par voie postale de vos réclamations, notre service après-vente se tient à votre disposition à l'adresse suivante :

WilTec Wildanger Technik GmbH  
Königsbenden 12  
52249 Eschweiler

Pour le retour de votre marchandise en vue d'un échange, d'une réparation ou autre, veuillez utiliser également l'adresse suivante. **Attention !** Ne renvoyez jamais la marchandise sans l'accord préalable de notre SAV. Autrement, l'envoi sera refusé à la réception.

Retourenabteilung  
WilTec Wildanger Technik GmbH  
Königsbenden 28  
52249 Eschweiler

À votre écoute et joignable via :

E-mail : **service@wiltec.info**  
Tél : +49 2403 977977-4 (équipe francophone)  
Fax : +49 2403 55592-15

---

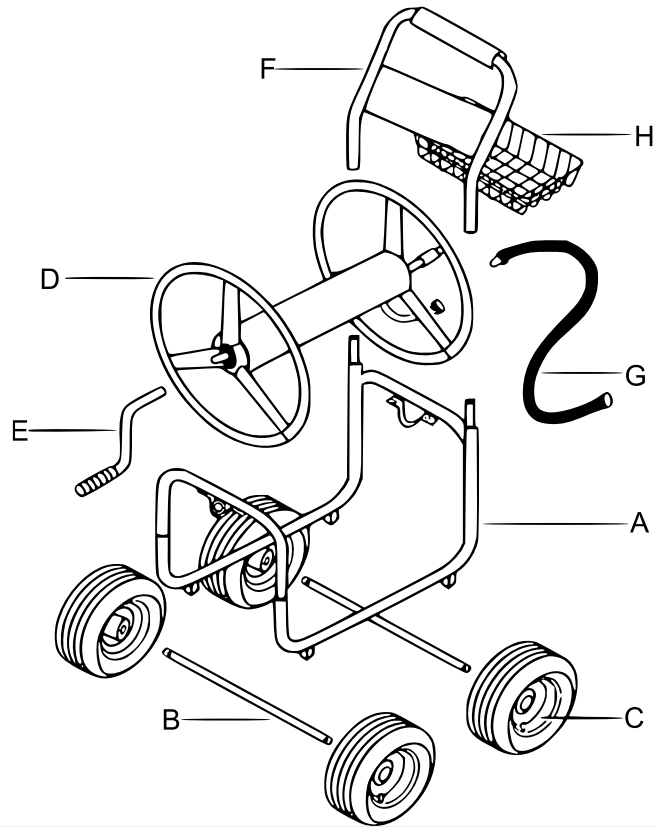
## Introduction

Merci d'avoir opté pour ce produit de qualité. Afin de réduire tout risque de blessure, nous vous prions de toujours prendre quelques mesures de sécurité de base lors de l'utilisation de cet article. Veuillez lire attentivement ce manuel et vous assurer de l'avoir bien compris. Conservez ce mode d'emploi dans un lieu sûr.

**Remarque :** Le dévidoir peut contenir jusqu'à 70 m de tuyau d'arrosage avec un raccord de 19 mm (le tuyau d'arrosage n'est pas inclus).

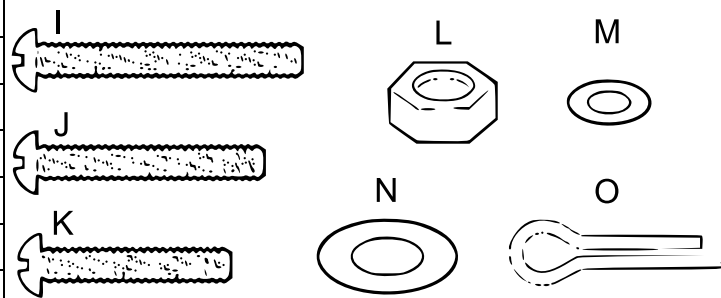
**Liste des composants principaux**

N°	Dénomination	Qté
A	Cadre	1
B	Essieu de type D	2
C	Roue	4
D	Enrouleur de tuyau	1
E	Manivelle	1
F	Poignée	1
G	Tuyau d'alimentation	1
H	Panier d'accessoires	1



**Liste des petites pièces**

N°	Dénomination	Qté
I	Vis M6×40	4
J	Vis M6×35	2
K	Boulon M6×30	1
L	Écrou de nylon M6	7
M	Rondelle plate M6	7
N	Rondelle plate M16	4
O	Goupille	4



Figures

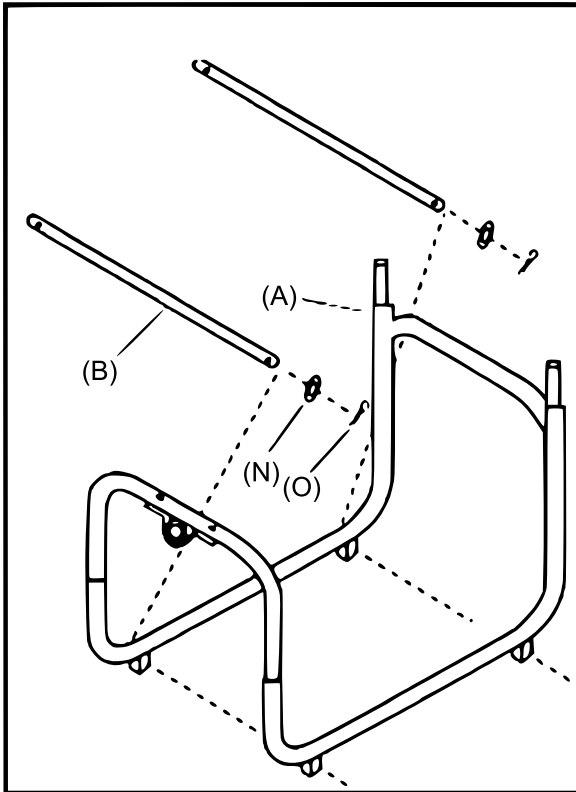


Figure 1

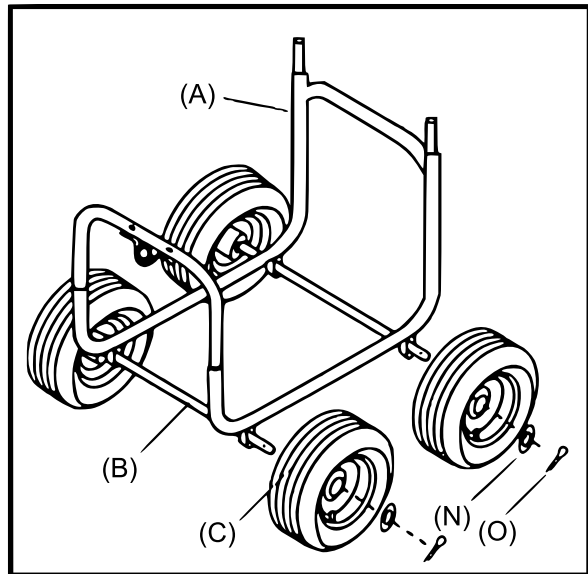


Figure 2

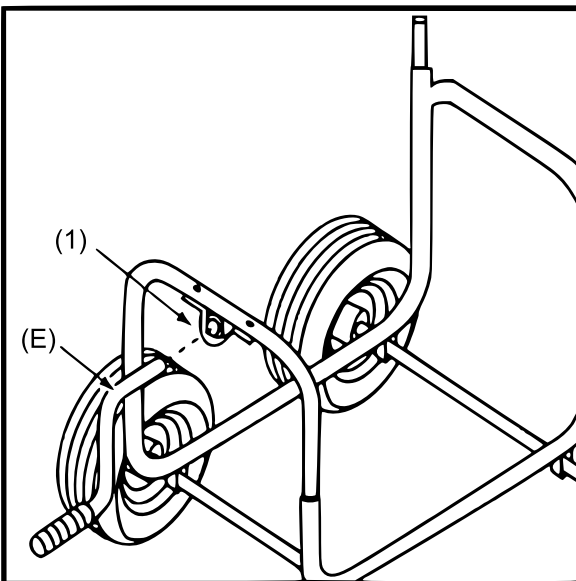


Figure 3

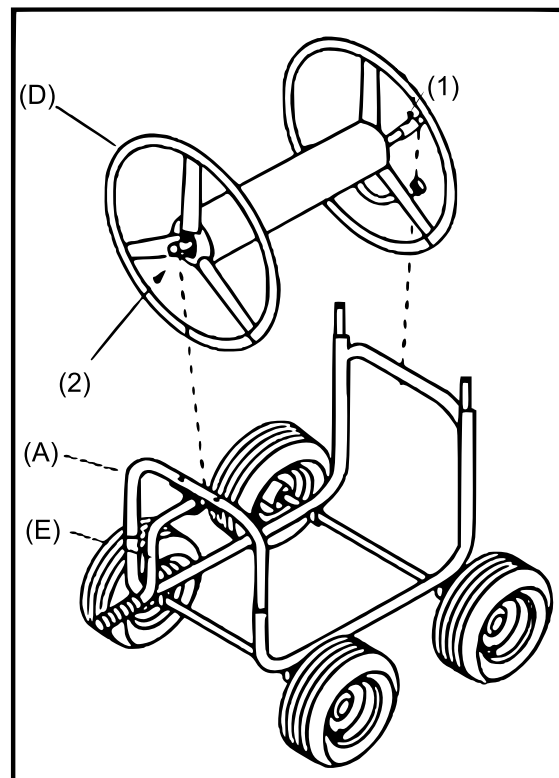


Figure 4

N°	Dénomination	N°	Dénomination	N°	Dénomination
1	Logement pour manivelle	1	Raccord de tuyau	2	Arbre de manivelle

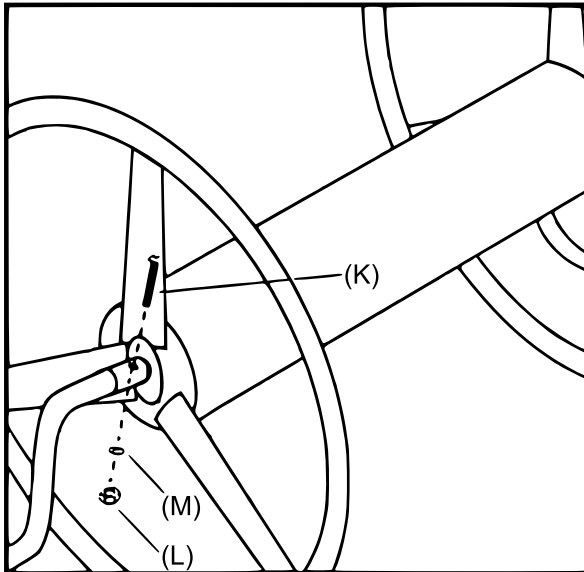


Figure 5

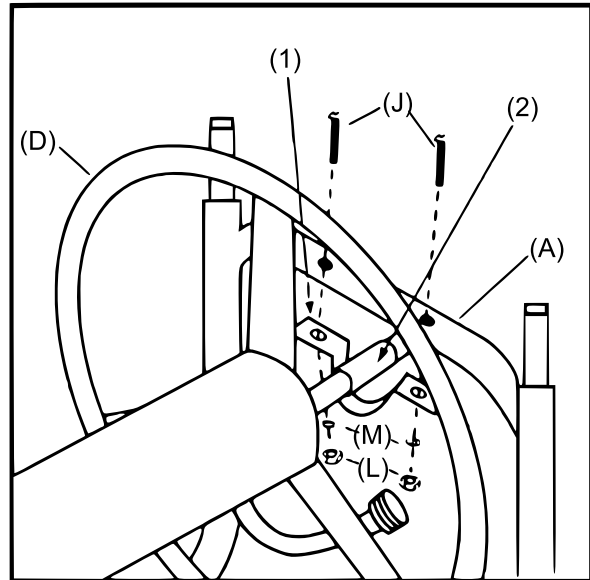


Figure 6

N°	Dénomination	N°	Dénomination
1	Support en U	2	Raccord de tuyau

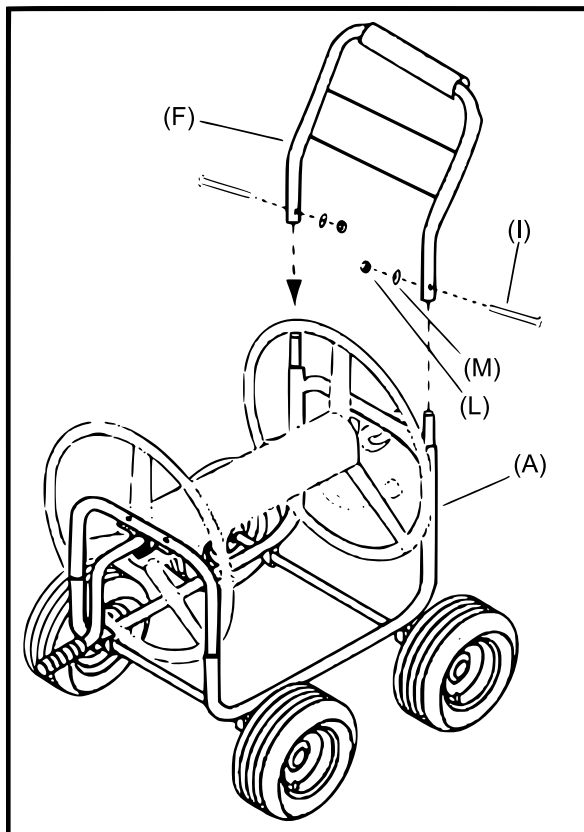


Figure 7

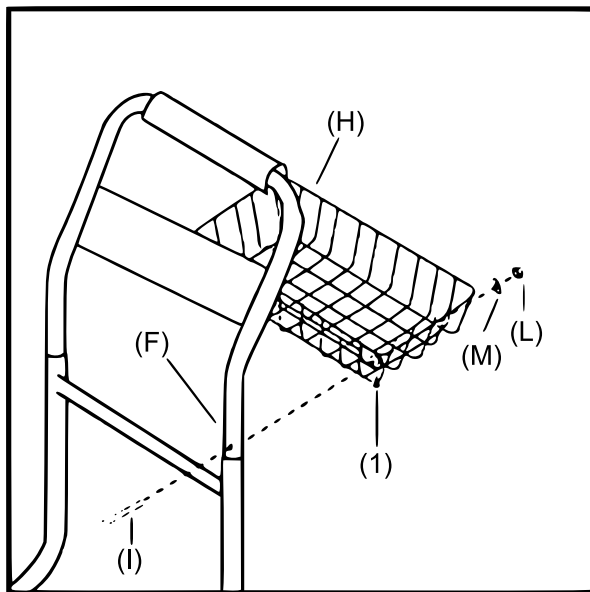
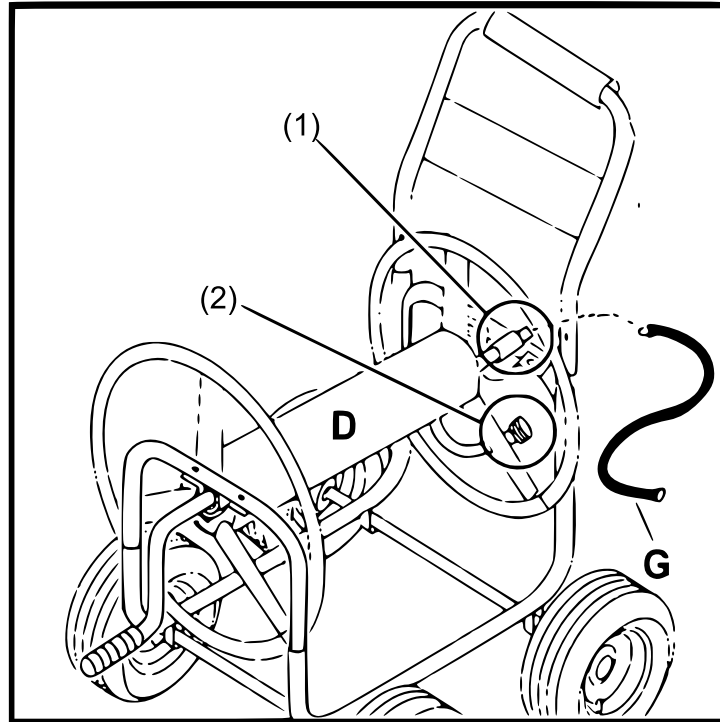


Figure 8

N°	Dénomination
1	Support de montage des paniers



Nº	Dénomination	Nº	Dénomination
1	Raccordement à l'eau	2	Raccord pour tuyau d'arrosage

**Avertissement :** Le non-respect des avertissements et des instructions peut entraîner des blessures graves et/ou endommager le produit.

- Assurez-vous que toutes les connexions fonctionnent correctement avant de les utiliser.
- N'utilisez pas d'objets tranchants pour manipuler le produit.
- Tenez l'appareil à l'écart des enfants.

Avis important :

Toute reproduction et toute utilisation à des fins commerciales, même partielle de ce mode d'emploi, ne sont autorisées qu'avec l'accord préalable de la société WilTec Wildanger Technik GmbH.