

Istruzioni d'uso

Carrello avvolgitubo da giardino

61595

XPO ^{the} **tool**
experts



Immagine simile, può variare a seconda del modello

Prima della messa in funzione del dispositivo leggere e osservare le istruzioni per l'uso e le norme di sicurezza.

Con riserva di modifiche tecniche!

Come conseguenza del costante sviluppo del prodotto, illustrazioni, caratteristiche funzionali e i dati tecnici possono essere soggetti a leggere variazioni.



Le informazioni contenute in questo documento sono soggette a modifiche senza preavviso. Nessuna parte di questo documento può essere copiata o riprodotta in qualsiasi forma senza previo consenso scritto. Tutti i diritti sono riservati.

WilTec Wildanger Technik GmbH non si assume alcuna responsabilità per eventuali errori contenuti nel manuale per l'uso o negli schemi di collegamento.

Sebbene WilTec Wildanger Technik GmbH abbia perseguito ogni sforzo per garantire che il presente manuale utente sia completo, preciso e aggiornato, non si possono escludere errori.

Se riscontra un errore o vuole dare un suggerimento di miglioramento, saremo lieti di ascoltarvi.

È possibile inviare un'e-mail a:

service@wiltec.info

o utilizzare il nostro modulo di contatto su:

<https://www.wiltec.de/contacts/>

La versione aggiornata di questo manuale in diverse lingue è disponibile sul nostro shop online:

<https://www.wiltec.de/docsearch>

Il nostro indirizzo postale è:

WilTec Wildanger Technik GmbH
Königsbenden 12
52249 Eschweiler

Per restituire la merce ai fini della sua sostituzione, riparazione o per altri scopi, si prega di utilizzare il seguente indirizzo. Attenzione! Per assicurare che la gestione del reclamo o la restituzione della merce sia gestita senza problemi, si prega di contattare il nostro team di assistenza anticipatamente.

Reparto resi
WilTec Wildanger Technik GmbH
Königsbenden 28
52249 Eschweiler

E-mail: **service@wiltec.info**
Tel: +49 2403 55592-0
Fax: +49 2403 55592-15

Introduzione

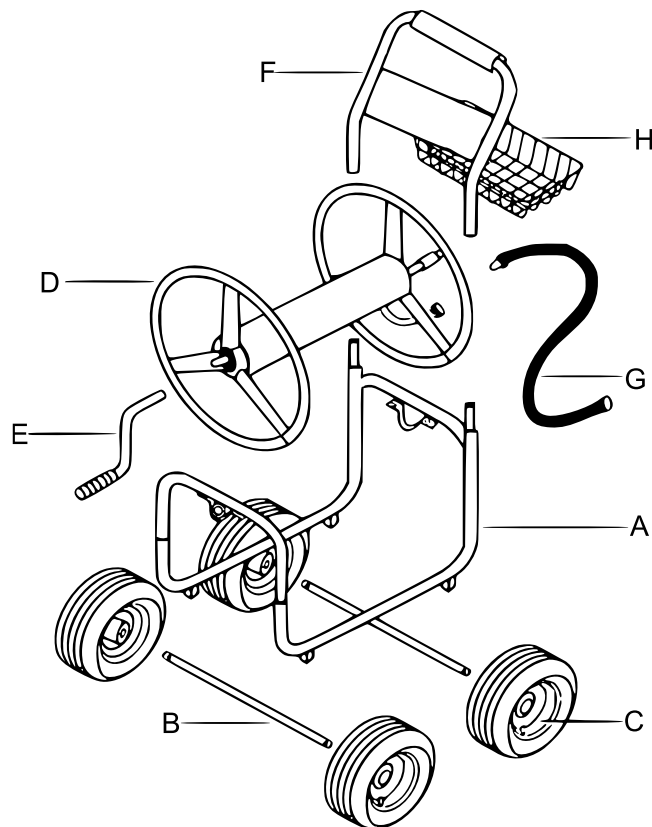
Grazie per aver scelto di acquistare questo prodotto di qualità. Per ridurre al minimo il rischio di lesioni, vi chiediamo di prendere sempre alcune precauzioni di sicurezza basilari nell'impiego di questo prodotto. A tal fine, vi preghiamo di leggere attentamente le presenti istruzioni per l'uso e di assicurarvi di aver ben compreso il loro contenuto.

Conservare questo manuale in un luogo sicuro.

Nota: Il carrello può avvolgere fino a 70 m di tubo con un attacco da 19 mm (3/4"). (Il tubo da giardino non è incluso nella dotazione.)

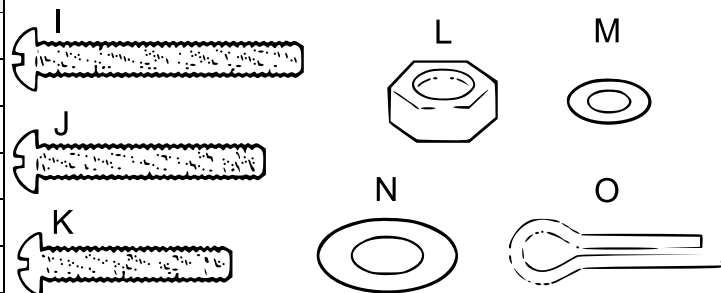
Disegno esploso e lista dei componenti

Nº	Denominazione	Q.tà
A	Telaio	1
B	Asse di tipo D	2
C	Ruote	4
D	Avvolgitubo	1
E	Manovella	1
F	Maniglia	1
G	Tubo di avanzamento	1
H	Portaoggetti	1



Bulloneria

Nº	Denominazione	Q.tà
I	Vite M6×40	4
J	Vite M6×35	2
K	Bullone M6×30	1
L	Dado in nylon M6	7
M	Rondella M6	7
N	Rondella M16	4
O	Copiglia	4



Figure

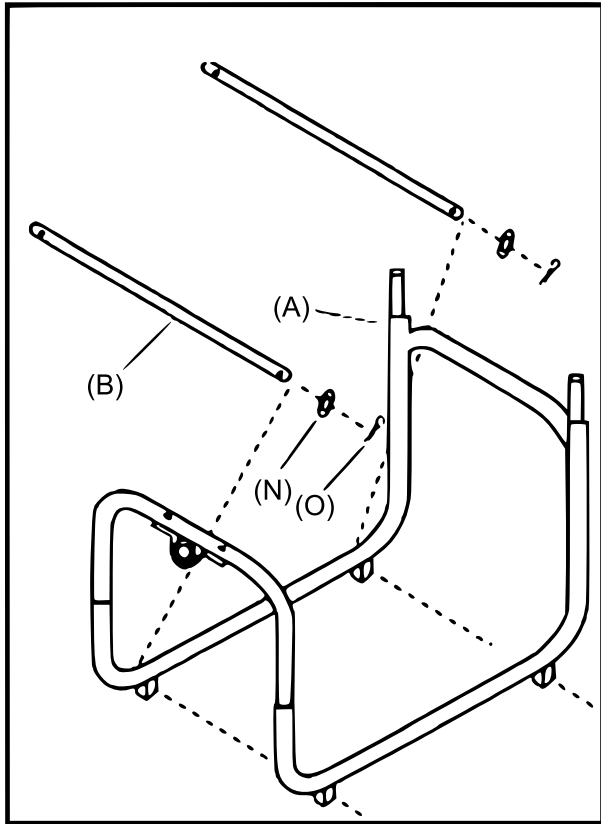


Figura 1

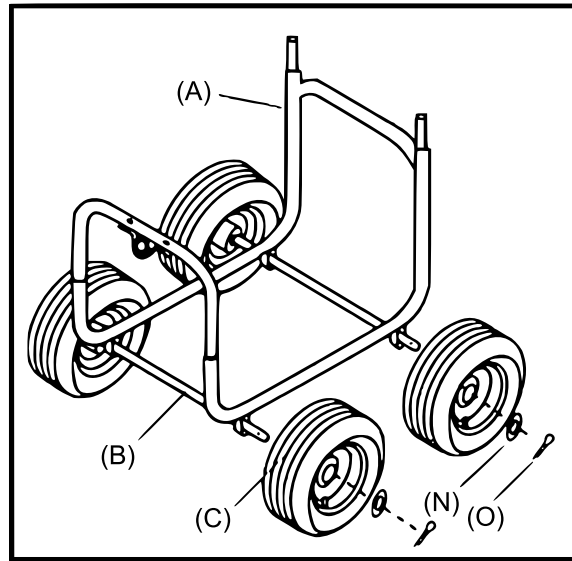


Figura 2

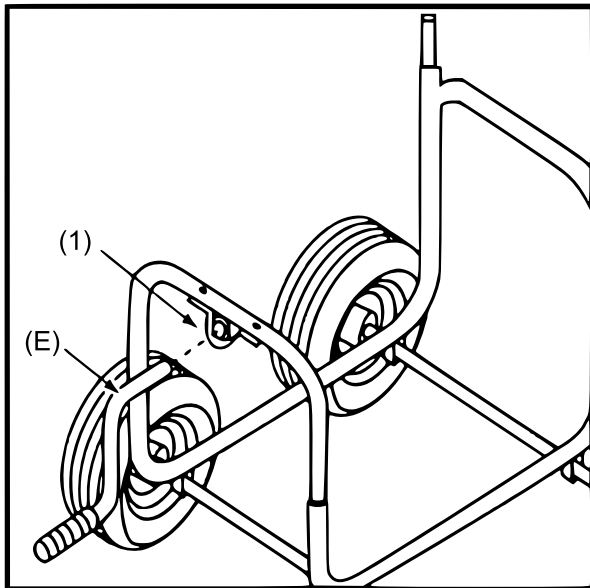


Figura 3

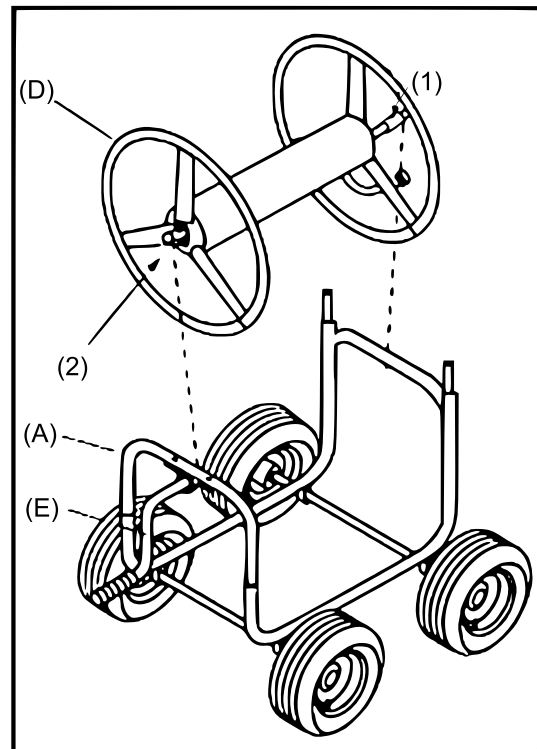


Figura 4

Nº	Denominazione	Nº	Denominazione	Nº	Denominazione
1	Montaggio di manovella	1	Giunto tubo	2	Albero

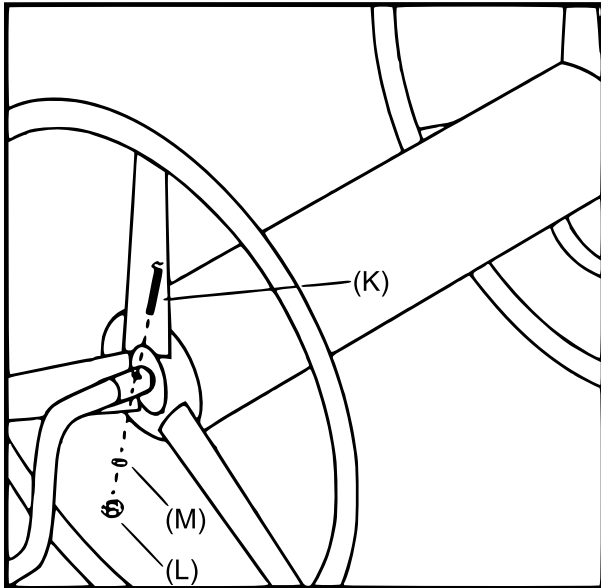


Figura 5

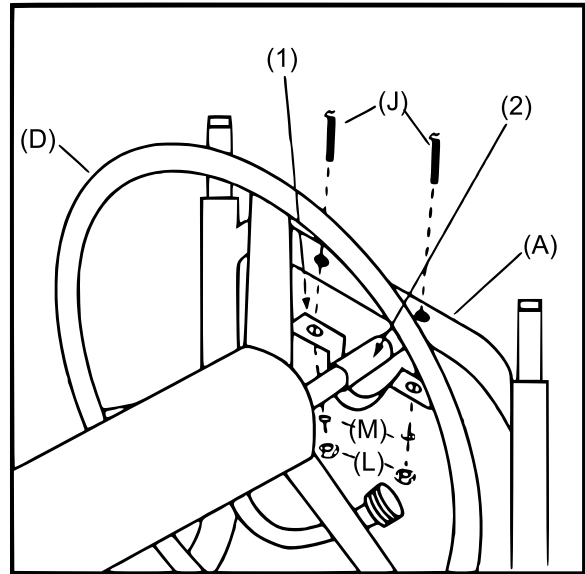


Figura 6

Nº	Denominazione	Nº	Denominazione
1	Supporto a U	2	Giunto tubo

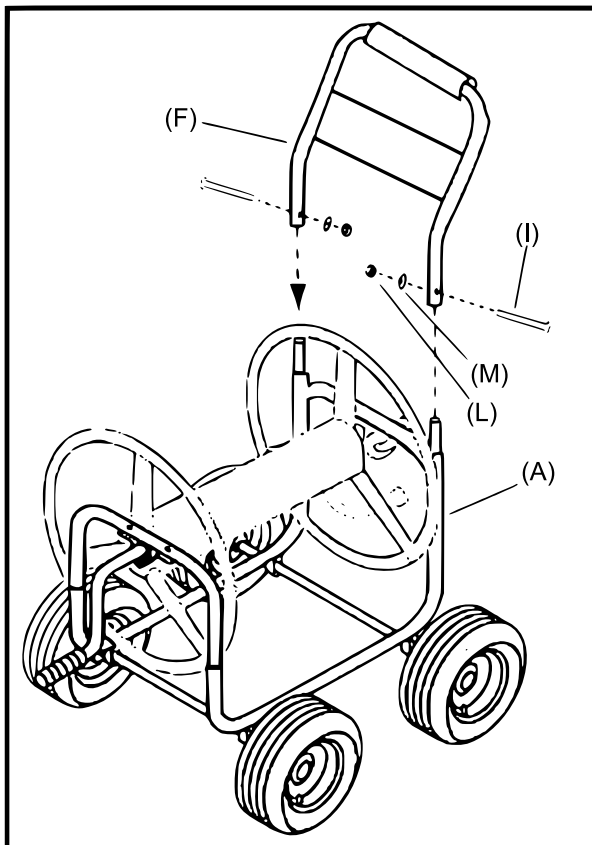


Figura 7

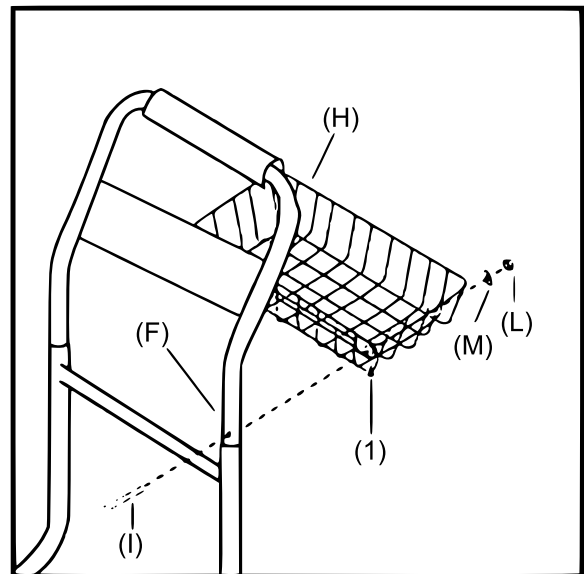


Figura 8

Nº	Denominazione
1	Staffa di montaggio portaoggetti

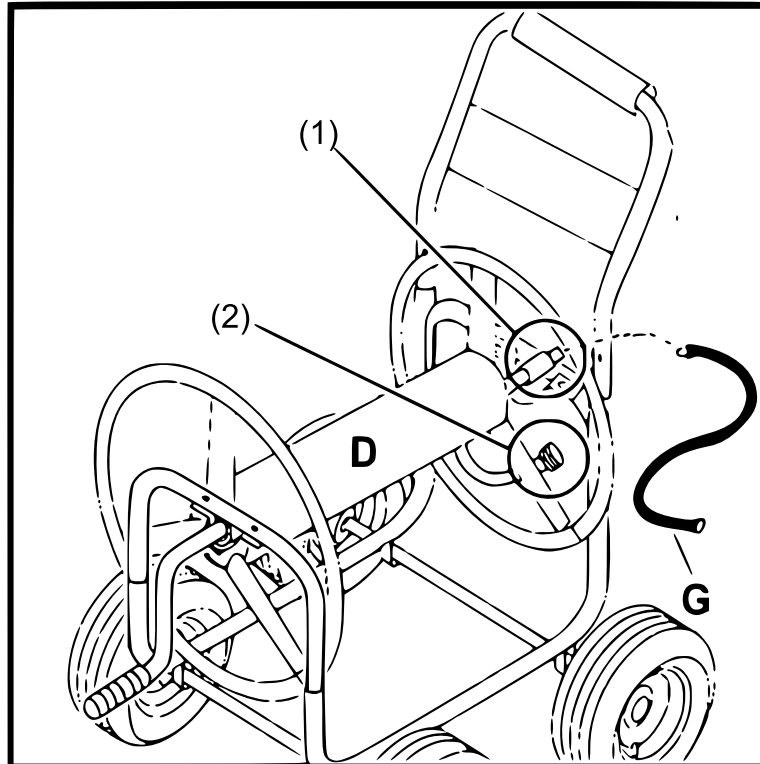


Figura 9

Nº	Denominazione	Nº	Denominazione
1	Accordo acqua	2	Attacco del tubo da giardino

Avvertenza: La mancata osservanza delle avvertenze e delle istruzioni può provocare gravi lesioni e/o danni al prodotto.

Prima dell'uso, assicurarsi che tutte le connessioni funzionino correttamente. Non usare oggetti appuntiti per maneggiare il prodotto. Tenere lontano dai bambini.

Avvertenza importante:

La riproduzione (anche parziale) e qualsiasi uso commerciale di questo manuale sono ammessi solo previa autorizzazione scritta di WilTec Wildanger Technik GmbH.