

Gebruikershandleiding

Tuinslangwagen

61595

XPO ^{the} **tool**
experts



Afgebeeld product kan per model enigszins afwijken

Vóór ingebruikname de handleiding en veiligheidsvoorschriften lezen en toepassen!

Onder voorbehoud van technische aanpassingen!

Vanwege constante technische ontwikkelingen kunnen afbeeldingen, het stappenplan en technische gegevens enigszins afwijken.



De informatie in dit document kan te allen tijde zonder aankondiging vooraf gewijzigd worden. Het is niet toegestaan dit document zonder schriftelijke toestemming vooraf te kopiëren of op welke manier dan ook (deels) te vermenigvuldigen. Alle rechten zijn voorbehouden.

WilTec Wildanger Technik GmbH is niet aansprakelijk voor eventuele fouten in deze gebruiksaanwijzing of de daaraan aangesloten overzichten en schema's.

Hoewel *WilTec Wildanger Technik GmbH* met de grootst mogelijke zorg deze gebruikershandleiding heeft samengesteld, zodat deze volledig, foutloos en actueel is, kunnen fouten niet uitgesloten worden. Heeft u een fout in deze handleiding ontdekt of wilt u ons een tip ter verbetering meedelen, dan vernemen wij deze graag van u.

U kunt een e-mail sturen aan het onderstaand e-mailadres:

service@wiltec.info

of gebruik het contactformulier op onze website:

<https://www.wiltec.de/contacts/>

De actuele versie van deze handleiding is in meerdere talen te vinden in onze webshop:

<https://www.wiltec.de/docsearch>

Ons postadres is:

WilTec Wildanger Technik GmbH
Königsbenden 12
52249 Eschweiler
Duitsland

Indien u een product wilt terugsturen ter reclamatie, reparatie, ruiling of om welke reden dan ook, verzoeken wij u het onderstaand adres te gebruiken. Let op! Om een snelle afhandeling van uw retourzending of ruiling te kunnen verwezenlijken, verzoeken wij u in elk geval ons Serviceteam te contacteren alvorens u het product terugzendt. Gebruik hiervoor het onderstaand adres en/of contactgegevens.

Retouren
WilTec Wildanger Technik GmbH
Königsbenden 28
52249 Eschweiler

E-mail: **service@wiltec.info**

Tel: +49 2403 55592-0 - Fax: +49 2403 55592-15

Inleiding

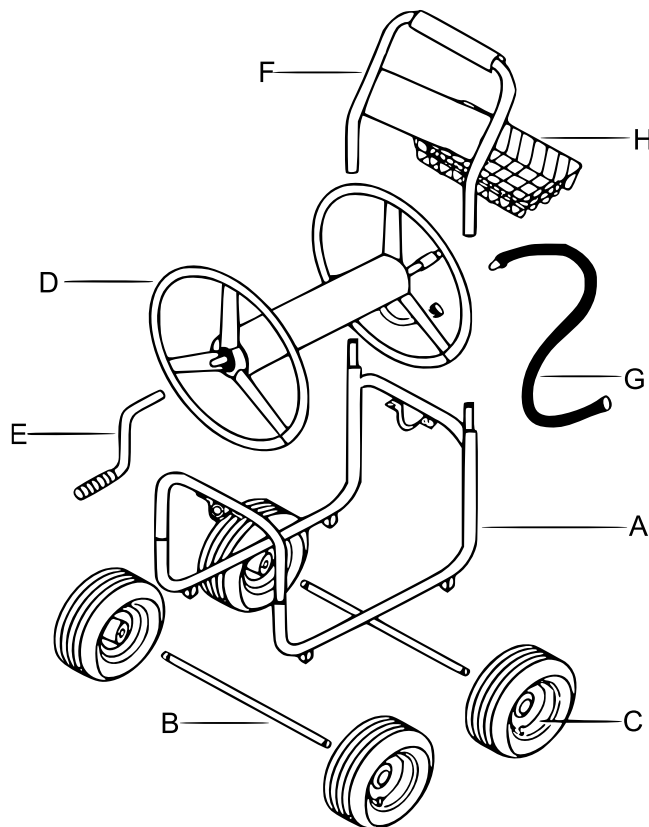
Wij danken u voor de aanschaf van dit hoogwaardig product. Om het risico op ongelukken en letsel zo veel mogelijk uit te sluiten, verzoeken wij u te allen tijde de basisveiligheidsvoorschriften in acht te nemen bij ingebruikname van dit product. Leest u alstublieft deze gebruikershandleiding zorgvuldig door en stel zeker dat u de inhoud ervan begrepen heeft.

Bewaar deze handleiding zorgvuldig.

Let op: De slanghouder van deze tuinslangwagen biedt plaats voor een 70 m lange tuinslang met een 19-mm (¾")-aansluiting. Het product wordt zonder tuinslang geleverd.

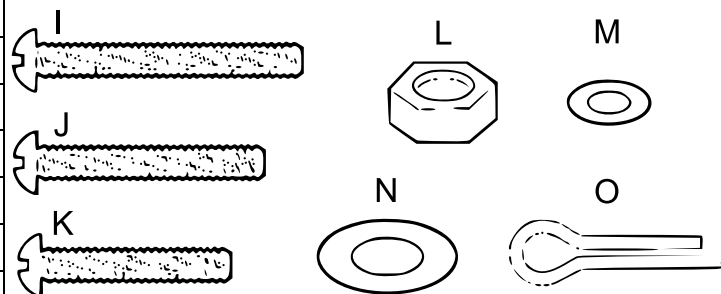
Explosietekening en onderdelenlijst

Nr.	Betekening	Aant.
A	Frame	1
B	As (type D)	2
C	Wielen	4
D	Slanghaspel	1
E	Draaihendel	1
F	Handgreep	1
G	Toevoerslang	1
H	Mand	1

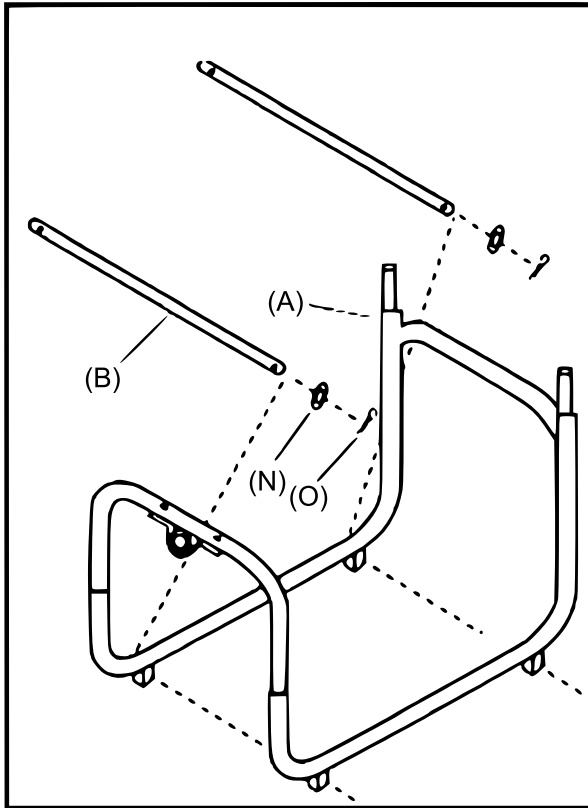


Kleinere onderdelen

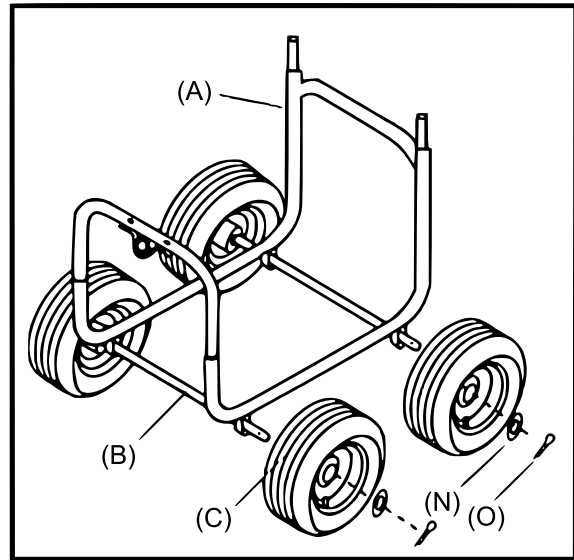
Nr.	Betekening	Aant.
I	Schroeven M6×40	4
J	Schroeven M6×35	2
K	Bouten M6×30	1
L	Moeren (kunststof) M6	7
M	Vlakke sluitringen M6	7
N	Vlakke sluitringen M16	4
O	Veiligheidspinnen	4



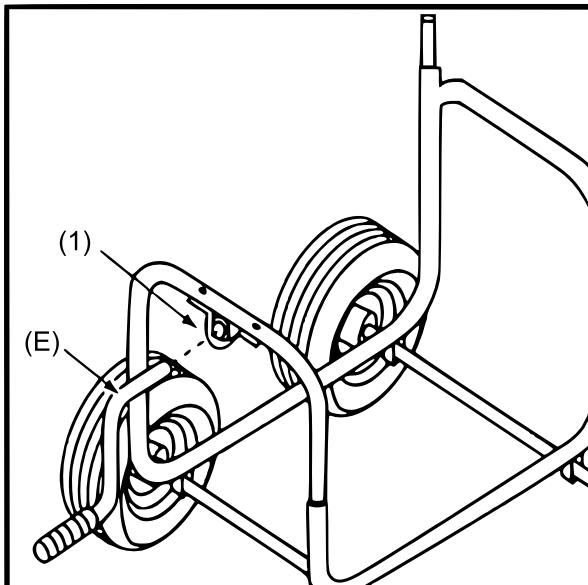
Afbeeldingen



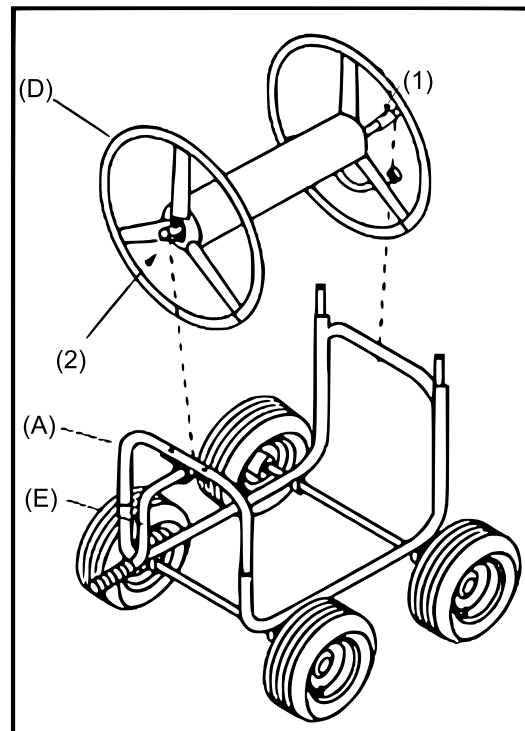
Afbeelding 1



Afbeelding 2

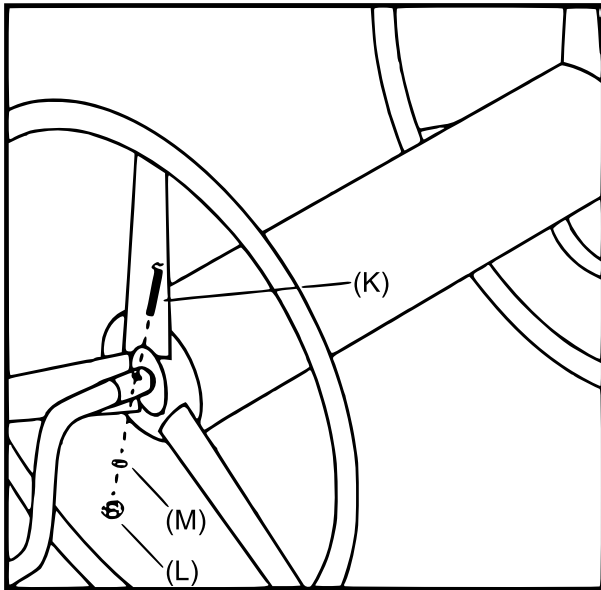


Afbeelding 3

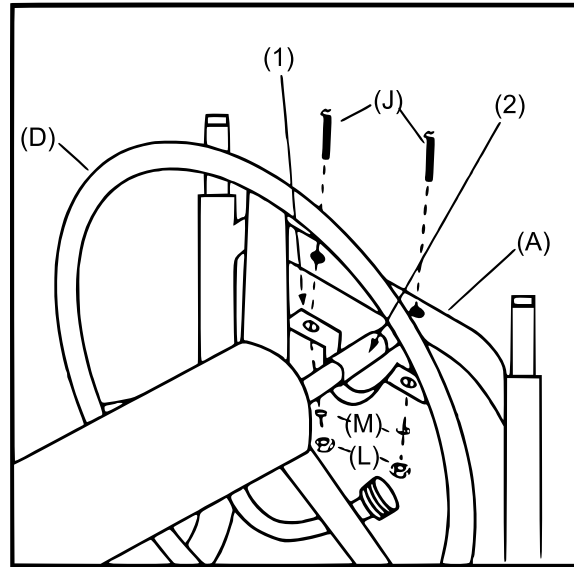


Afbeelding 4

Nr.	Betekening	Nr.	Betekening	Nr.	Betekening
1	Krukmontage	1	Koppeling slang	2	Krukas

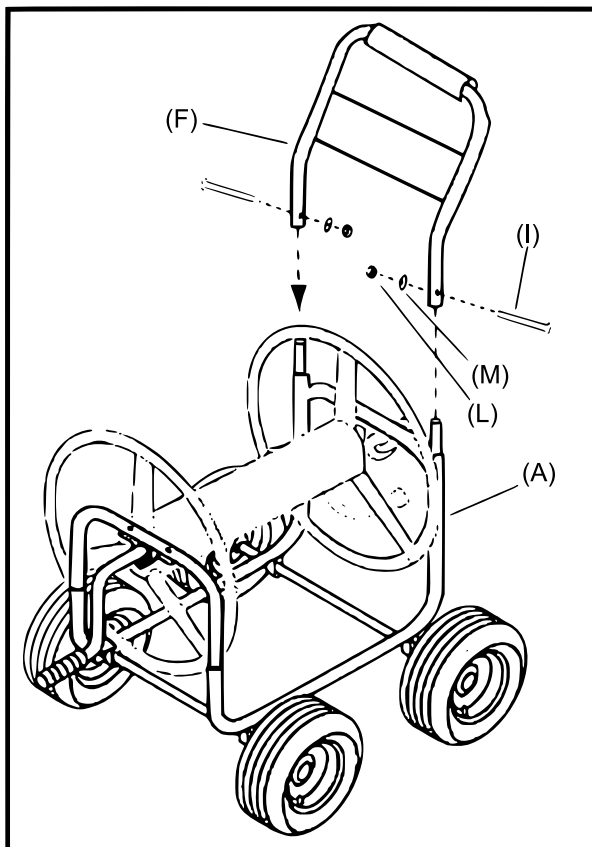


Afbeelding 5

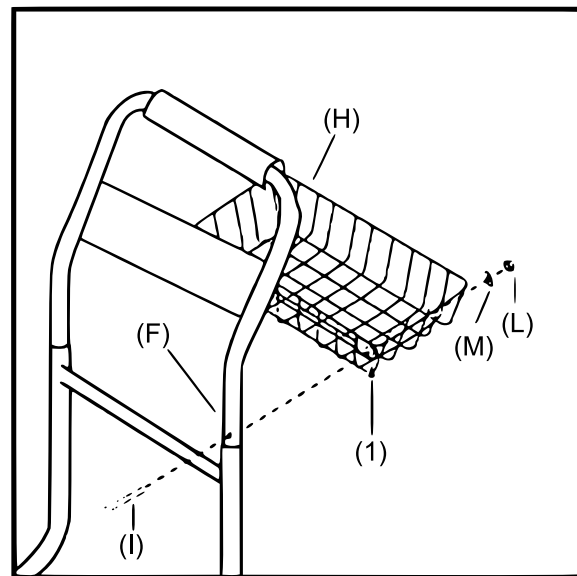


Afbeelding 6

Nr.	Betekening	Nr.	Betekening
1	U-houder	2	Koppeling slang

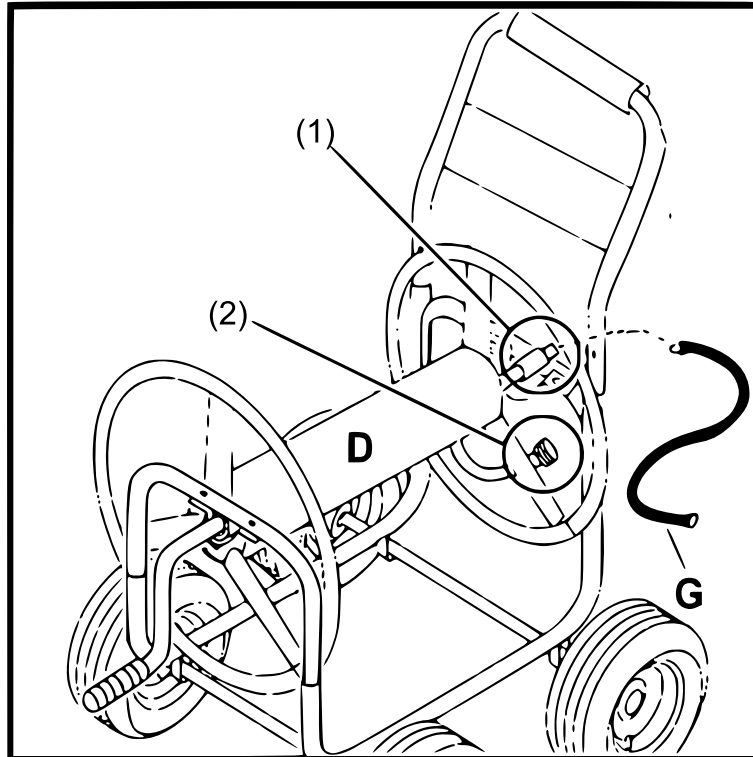


Afbeelding 7



Afbeelding 8

Nr.	Betekening
1	Montagebeugel voor de mand



Afbeelding 9

Nr.	Betekening	Nr.	Betekening
1	WATERAANSLUITING	2	AANSLUITING TUINSLANG

Waarschuwing! Het niet in acht nemen van de veiligheidsaanwijzingen en instructies kan tot materiële schade en/of personenletsel leiden.

Zorg ervoor dat alle aansluiting juist aangesloten zijn en correct functioneren voordat u product in gebruik neemt. Gebruik geen scherpe voorwerpen bij het toestel. Houd het toestel buiten bereik van kinderen en zorg dat kinderen ver van uw werkplek zijn.

Belangrijk:

Het op welke manier dan ook kopiëren van deze handleiding en/of gebruik ervan voor commerciële doeleinden, is uitsluitend toegestaan met vooraf verkregen schriftelijke toestemming van *WilTec Wild-anger Technik GmbH*.