

Bruksanvisning

Trädgårdsslangvagn

61595

XPO ^{the} **tool**
experts



Liknande avbildning, kan variera beroende på modell

Läs bruksanvisningen och beakta säkerhetsanvisningar innan produkten tas i bruk.

Med reservation för eventuella tekniska ändringar!

På grund av stadiga vidareutvecklingar kan det finnas ringa olikheter mellan produkten och avbildningar, handlingssteg eller tekniska uppgifter.



Vid informationerna i denna bruksanvisning förbehåller vi oss rätten till oanmälda ändringar. Ingen del av detta dokument får kopieras eller mångfaldigas på annat sätt utan ett föregående skriftligt samtycke. Alla rättigheter reserverade.

WilTec Wildanger Technik GmbH övertar inget ansvar för eventuella fel i denna bruksanvisning eller kopplingsschemana.

Fastän WilTec Wildanger Technik GmbH har gjort allt det kan för att ge dig en fullständig, felfri och aktuell bruksanvisning, kan fel inte uteslutas.

Hittade du ett fel eller har du ett förslag till en förbättring? Du får gärna kontakta oss per e-post eller vårt kontaktformulär. Vi ser fram emot ditt meddelande.

Vår e-postadress:

service@wiltec.info

Vårt kontaktformulär:

<https://www.wiltec.de/contacts/>

Den aktuella versionen av denna bruksanvisning i flera språk hittar du på vår nätbutik:

<https://www.wiltec.de/docsearch>

Vår postadress är:

WilTec Wildanger Technik GmbH
Königsbenden 12
D - 52249 Eschweiler
TYSKLAND

Använd följande adress för att skicka tillbaka varorna på grund av utbyte, reparation eller andra skäl. Obs! Kontakta vårt serviceteam för att säkerställa en smidig reklamation eller utbyte.

Retourenabteilung
WilTec Wildanger Technik GmbH
Königsbenden 28
D - 52249 Eschweiler
TYSKLAND

E-post: **service@wiltec.info**

Tel: +49 2403 55592-0

Fax: +49 2403 55592-15

Introduktion

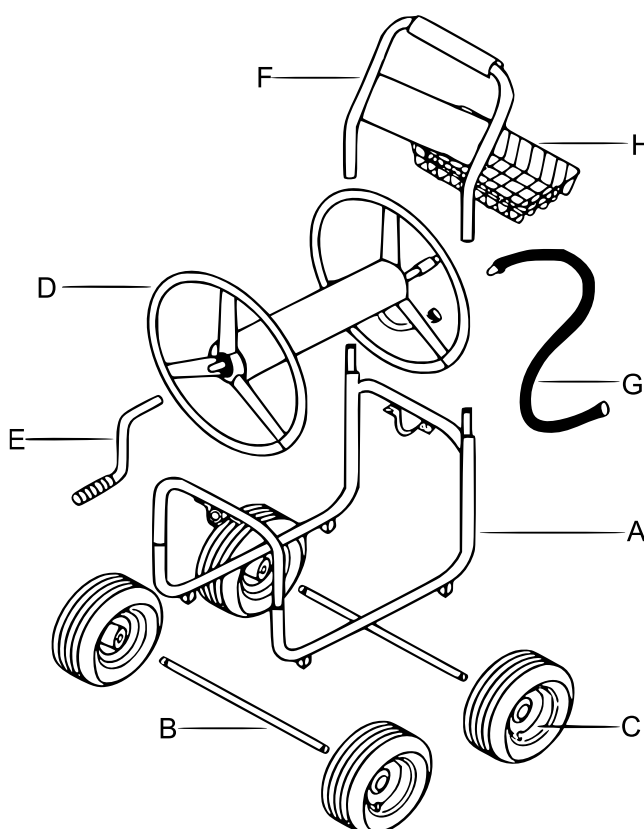
Tack för att du köpte denna kvalitetsprodukt. Vi ber dig att alltid vidta några grundläggande säkerhetsåtgärder när du använder produkten för att minimera skaderisken. Läs noga igenom bruksanvisningen och förvissa dig att du har förstått allt.

Förvara bruksanvisningen så att den står till förfogande.

Anmärkning: Trädgårdsslangvindan har plats för upp till 70 m trädgårdsslang med 19 mm (3/4") anslutning. (En trädgårdsslang ingår inte i leveransen).

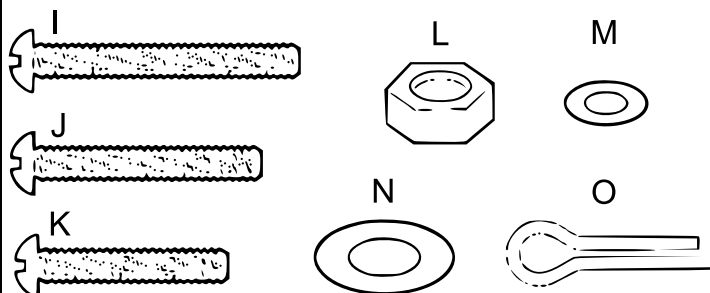
Översikt över huvudkomponenterna

Nr.	Beteckning	Antal
A	Ram	1
B	Typ-d-axel	2
C	Hjul	4
D	Slangvinda	1
E	Vevhandtag	1
F	Handtag	1
G	Tillförselslang	1
H	Tillbehörskorg	1

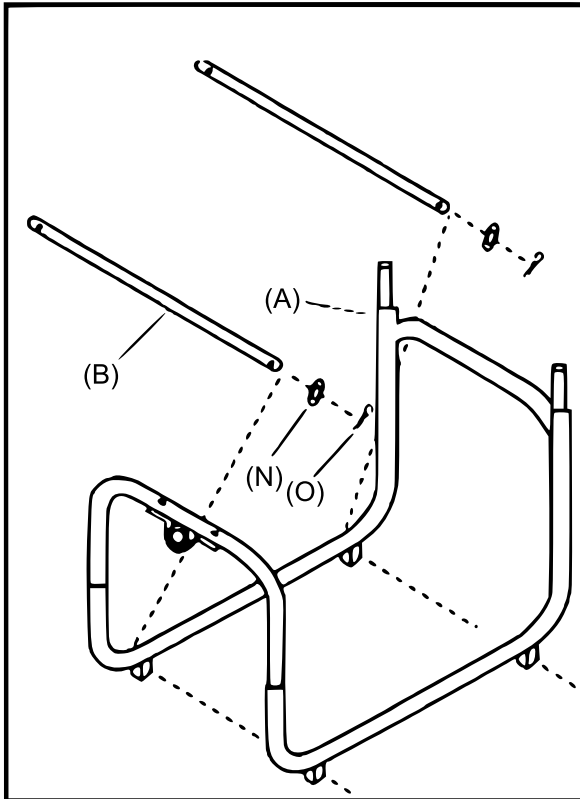


Smådelar

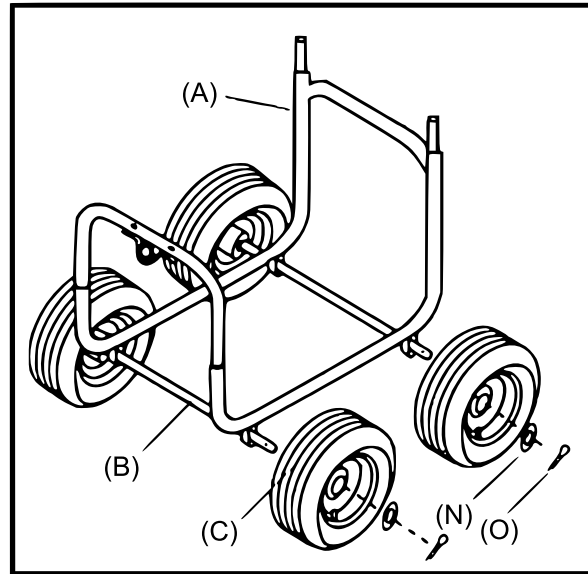
Nr.	Beteckning	Antal
I	Skrubar M6×40	4
J	Skrubar M6×35	2
K	Bult M6×30	1
L	Nylonmutter M6	7
M	Platt underläggsbricka M6	7
N	Platt underläggsbricka M16	4
O	Kontaktstift	4



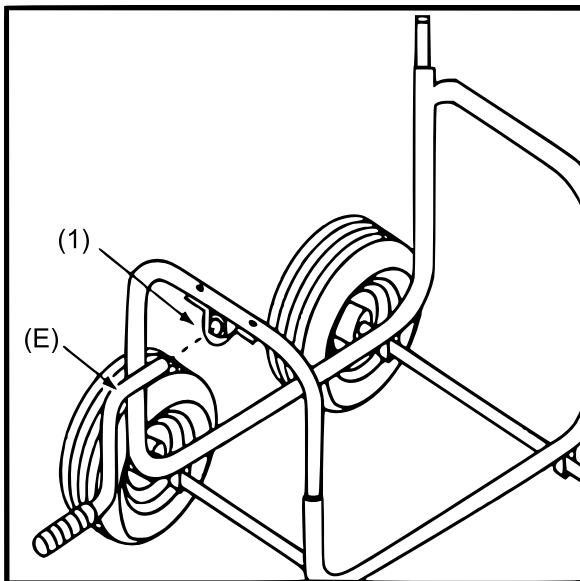
Avbildningar



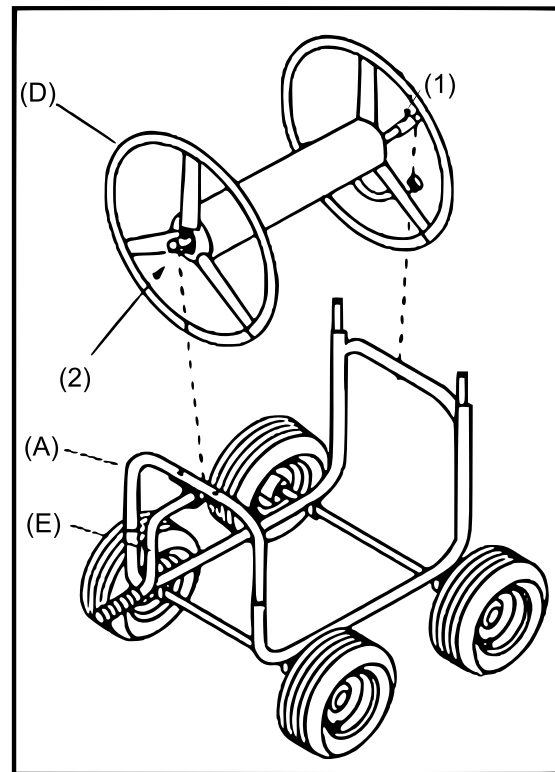
Avbildning 1



Avbildning 2



Avbildning 3



Avbildning 4

Nr.	Beteckning	Nr.	Beteckning	Nr.	Beteckning
1	Vevfäste	1	Slangkoppling	2	Vevaxel

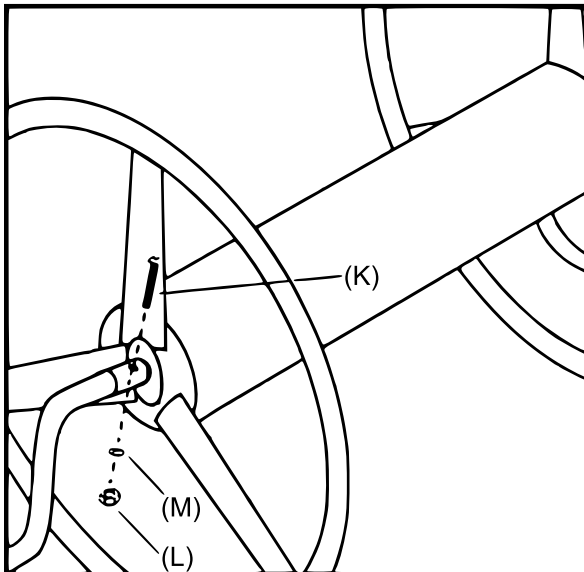


Abbildung 5

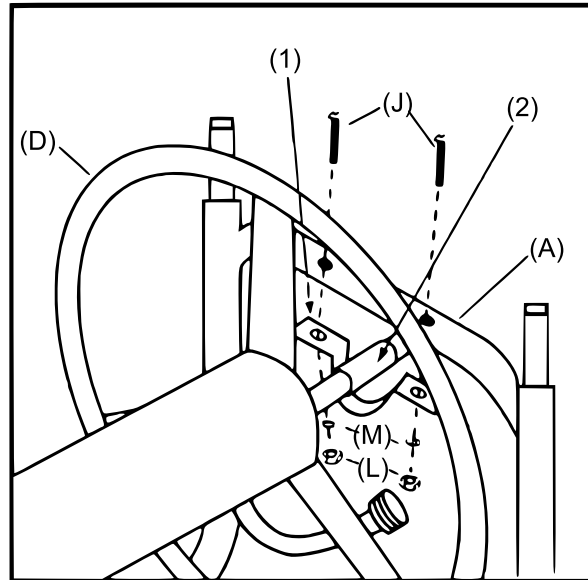


Abbildung 6

Nr.	Beteckning	Nr.	Beteckning
1	U-fäste	2	Slangkoppling

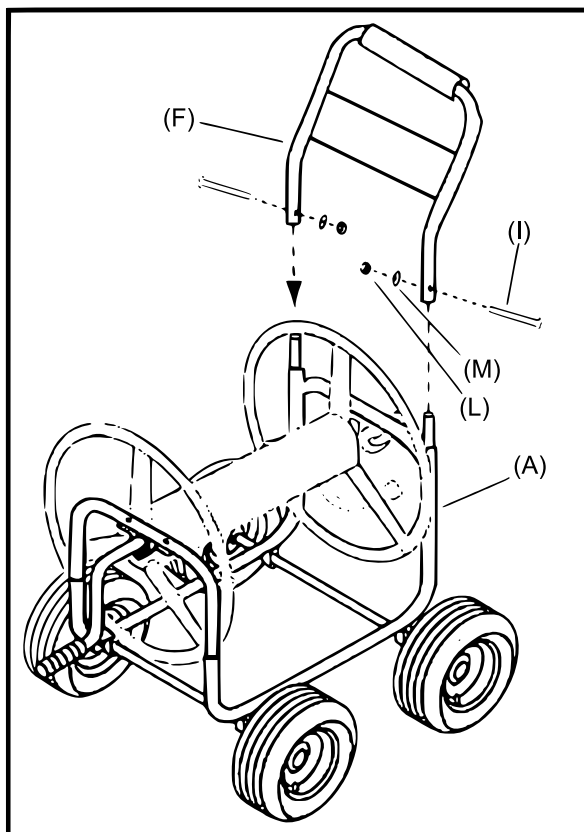


Abbildung 7

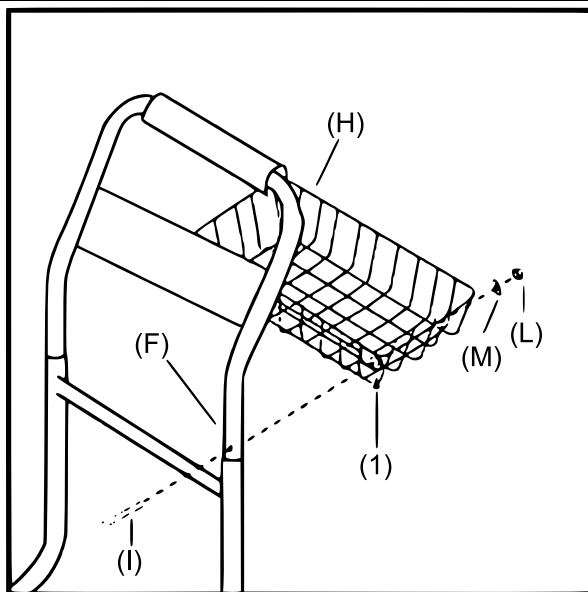
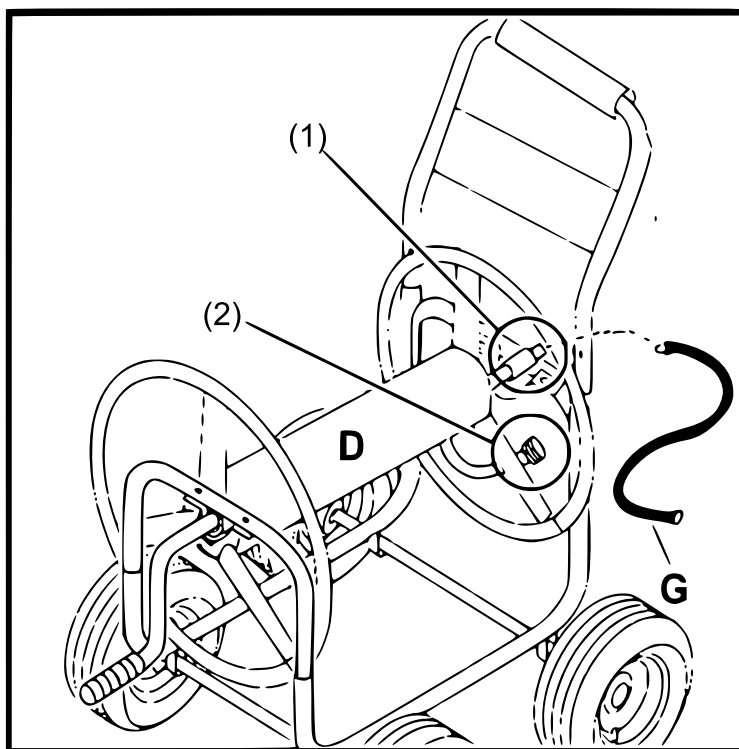


Abbildung 8

Nr.	Beteckning
1	Korgfästflik



Avbildning 9

Nr.	Beteckning	Nr.	Beteckning
1	Vattenanslutning	2	Trädgårdsslanganslutning

Varning: Uraktlåtenhet att följa varningarna och uppgifterna kan leda till allvarliga personskador och/eller skada produkten.

Se till att alla anslutningar fungerar ordentligt före användning. Använd inga spetsiga föremål för att arbeta på redskapet. Håll borta från barn.

Viktig anmärkning:

Varje sätt av delvis eller fullständigt mångfaldigande eller kommersiellt nyttjande av denna bruksanvisning behöver ett skriftligt godkännande från WilTec Wildanger Technik GmbH.