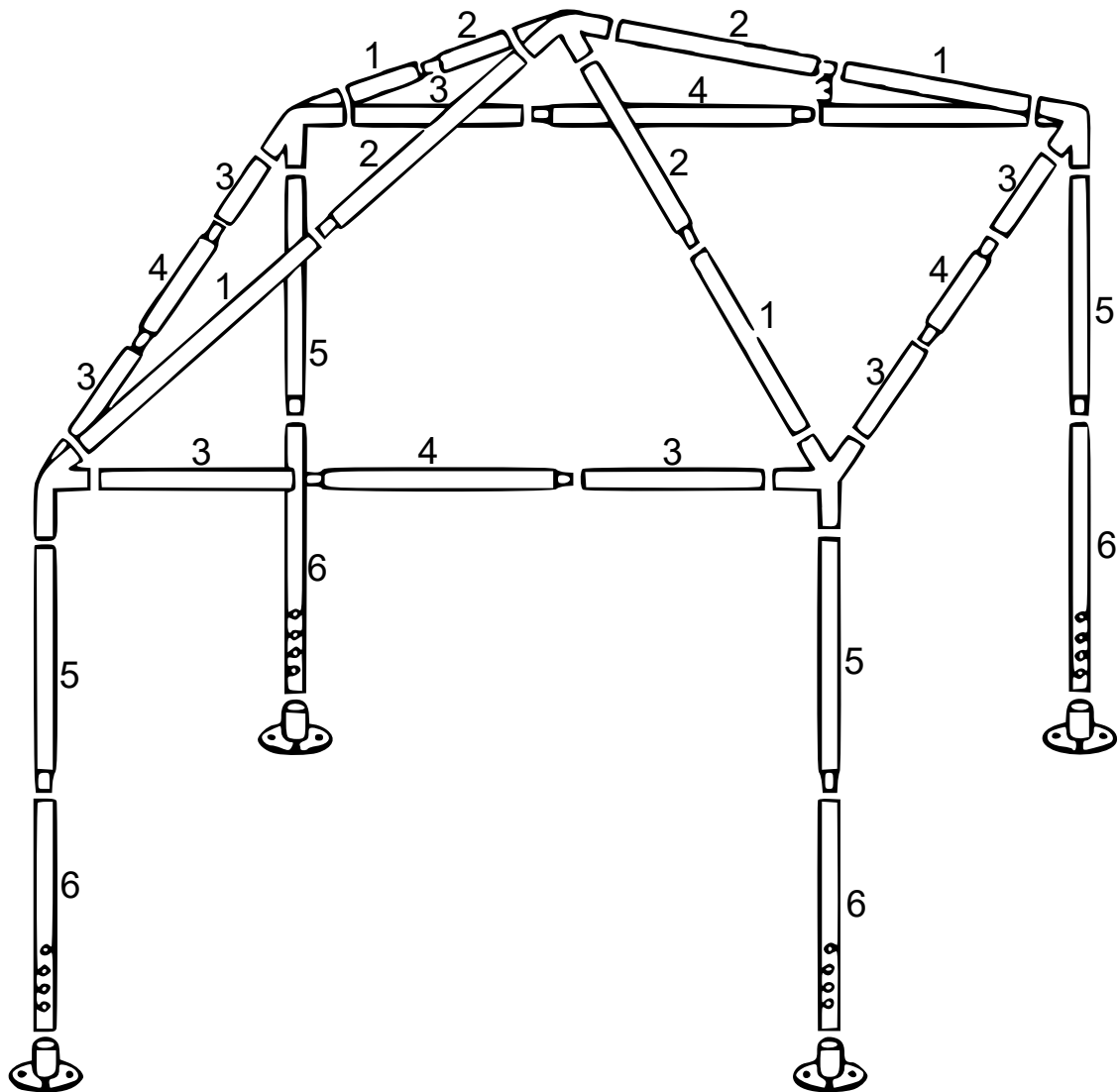


61800–61802 – Faltbarer Pavillon 3×3 m mit abnehmbaren Seitenteilen



Nr.	Abbildung	Anz.	Abbildung	Anz.
1		4		1
2		4		4
3		8		4
4		4		8
5		4		8
6		4		

Wichtiger Hinweis: Nachdruck, auch auszugsweise, und jegliche kommerzielle Nutzung, auch von Teilen der Anleitung, nur mit schriftlicher Genehmigung, der WilTec Wildanger Technik GmbH.