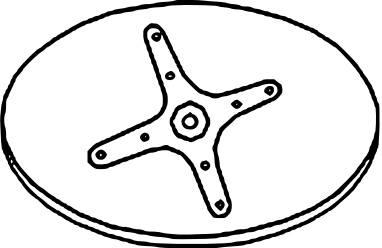
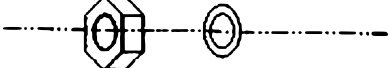

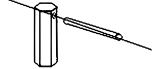
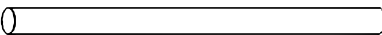

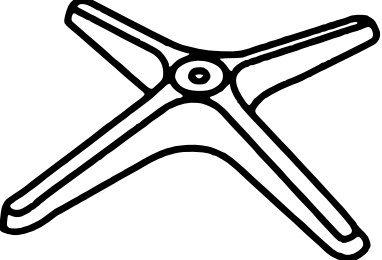
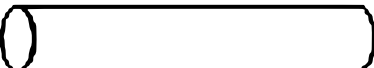


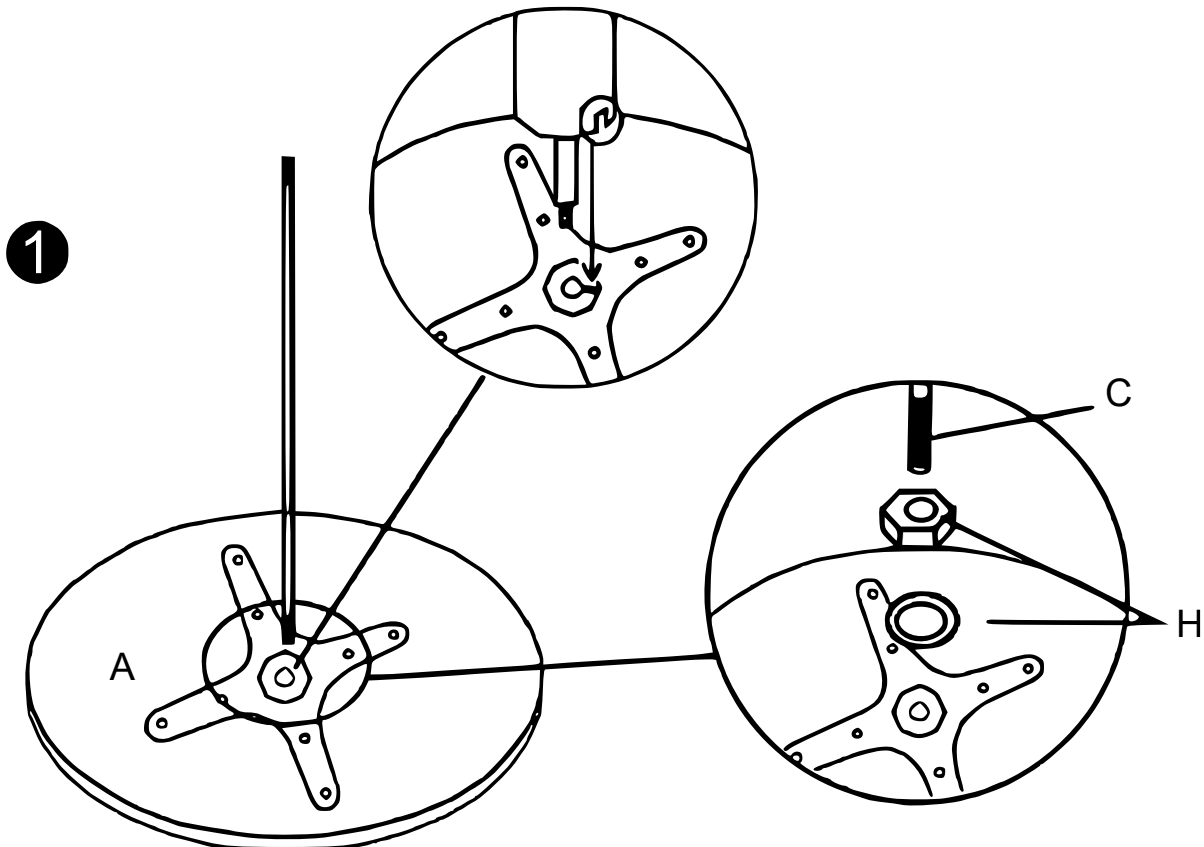


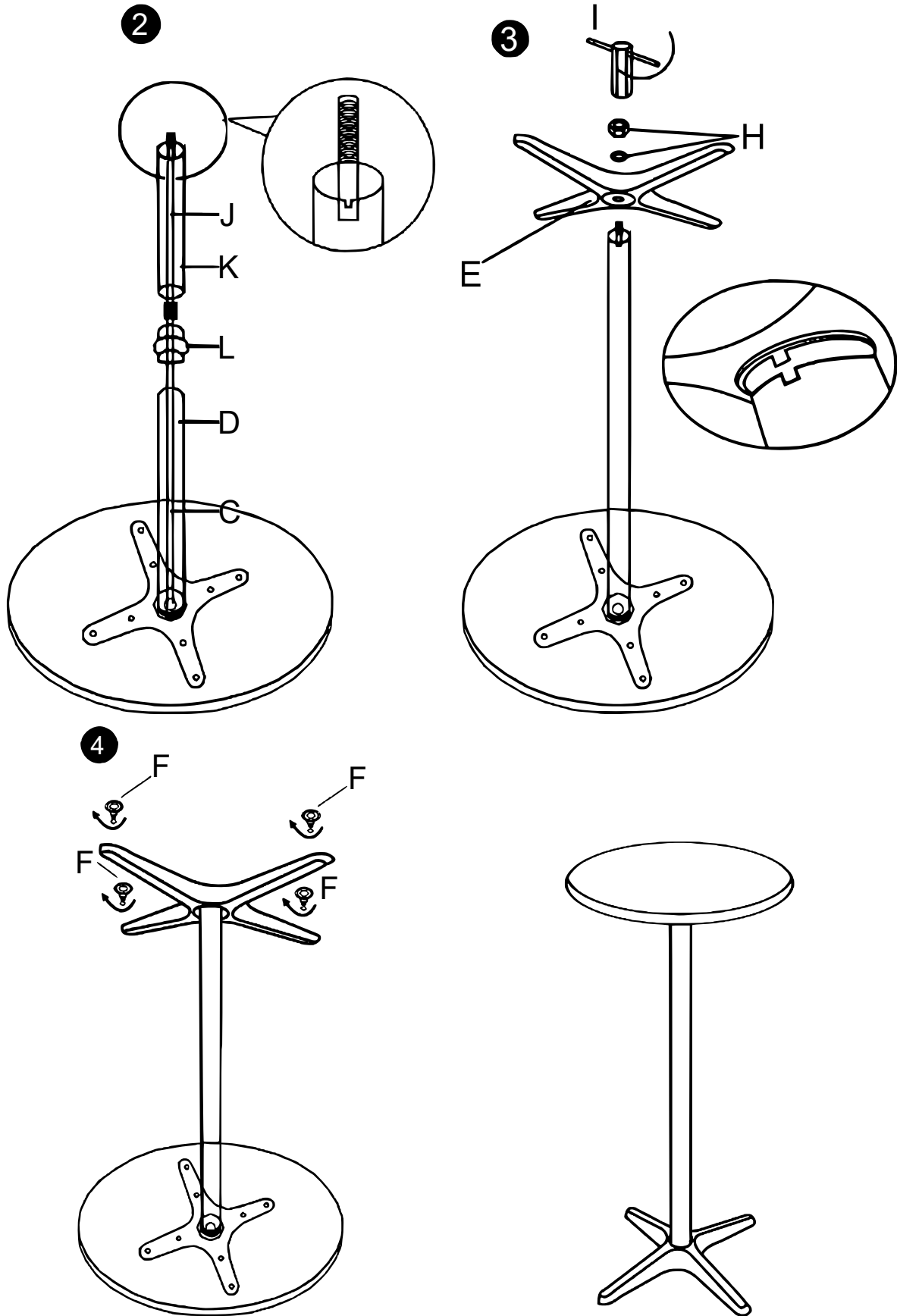
MONTAGGIO

61805-61808 – Tavolino alto da bar

Lettera	Figura	Qtà	Lettera	Figura	Qtà
A		1	H		2
C		1	I		1
D		1	J		1
E		1	K		1
F		4	L		1



MONTAGGIO



Avvertenza importante: La riproduzione e l'uso ai fini commerciali di una parte o di tutto il manuale sono consentiti solo previa autorizzazione scritta di WilTec Wildanger Technik GmbH.