

Manual de instrucciones

Herraje para puerta corrediza

61811, 61812



Imágenes similares, pueden variar según el modelo

Lea atentamente las instrucciones de funcionamiento e indicaciones de seguridad contenidas en este manual antes de usar por primera vez el dispositivo.

Queda reservado el derecho a modificaciones técnicas.

A través de un proceso de mejora continua, imágenes, pasos a seguir y datos técnicos pueden verse afectados y variar ligeramente.



Las informaciones contenidas en este documento pueden ser en cualquier momento y sin previo aviso modificadas. Ninguna parte de este documento puede ser, sin autorización previa y por escrito, copiada o de otro modo reproducida. Quedan reservados todos los derechos.

La empresa WilTec Wildanger Technik GmbH no asume ninguna responsabilidad sobre posibles errores contenidos en este manual de instrucciones o en el diagrama de conexión del dispositivo.

A pesar de que la empresa WilTec Wildanger Technik GmbH ha realizado el mayor esfuerzo posible para asegurarse de que este manual de instrucciones sea completo, preciso y actual, no se descarta que pudieran existir errores.

En el caso de que usted encontrara algún error o quisiera hacernos una sugerencia para ayudarnos a mejorar, estaremos encantados de escucharle.

Envíenos un e-mail a:

service@wiltec.info

o utilice nuestro formulario de contacto:

<https://www.wiltec.de/contacts/>

La versión actual de este manual de instrucciones disponible en varios idiomas la puede encontrar en nuestra tienda online:

<https://www.wiltec.de/docsearch>

Nuestra dirección postal es:

WilTec Wildanger Technik GmbH
Königsbenden 12
52249 Eschweiler

Para la devolución de su mercancía en caso de cambio, reparación u otros fines, utilice la siguiente dirección. ¡Atención! Para garantizar un proceso de reclamación o devolución libre de complicaciones, por favor, póngase en contacto con nuestro equipo de atención al cliente antes de realizar la devolución.

Departamento de devoluciones
WilTec Wildanger Technik GmbH
Königsbenden 28
52249 Eschweiler

E-mail: **service@wiltec.info**

Tel: +49 2403 55592-0

Fax: +49 2403 55592-15



Introducción

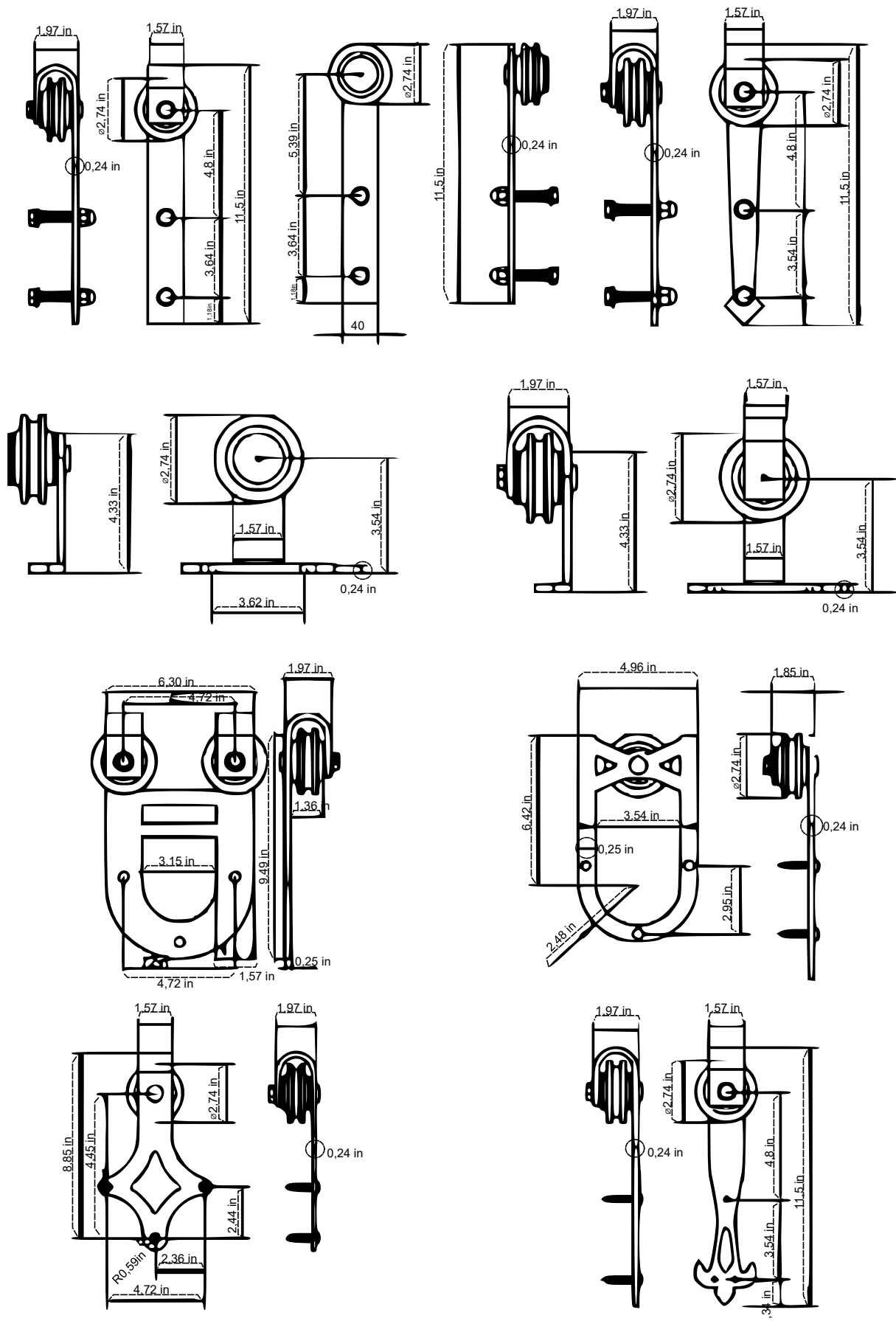
Muchas gracias por haberse decidido a comprar este producto de calidad. Para minimizar el riesgo de lesiones, le rogamos que tome algunas medidas básicas de seguridad siempre que usted utilice este dispositivo. Por favor, lea detenidamente y al completo este manual de instrucciones y asegúrese de haberlo entendido.

Guarde bien este manual de instrucciones.

Instrucciones de seguridad

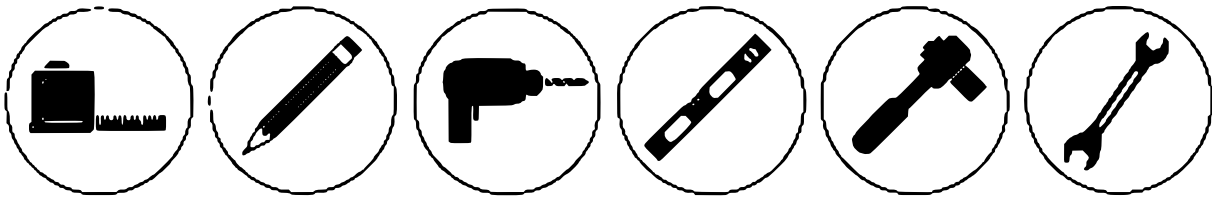
- Use siempre equipo de protección (p. ej. gafas de seguridad) cuando trabaje con herramientas eléctricas. La falta de equipo de protección adecuado puede provocar lesiones graves o la muerte.
- El manejo inadecuado de las herramientas eléctricas puede provocar la pérdida de control, lesiones graves o la muerte. Asegúrese siempre de tener un control completo sobre la herramienta eléctrica y de que el área de trabajo esté libre de peligros antes de operar una herramienta eléctrica.
- Asegúrese de que su área de trabajo esté ordenada y adecuadamente iluminada. Un área de trabajo desordenada o mal iluminada aumenta el riesgo de accidentes.
- Asegure la puerta antes de cortar o hacer agujeros en ella. Si no se asegura la puerta de forma segura, puede producirse un movimiento inesperado de la puerta, la pérdida de control de la herramienta eléctrica y lesiones graves o la muerte.
- La falta de discos antideslizantes o su colocación incorrecta, puede hacer que la puerta se separe del carril, causando graves lesiones. La instalación de discos antideslizantes, es necesaria para el funcionamiento seguro de este sistema de puertas correderas. Cuando están instalados correctamente, los paneles sujetan la puerta de forma segura al riel de la puerta.
- El manejo inadecuado de objetos pesados (p. ej. puertas) puede causar pérdida de equilibrio y lesiones graves. Siempre asegúrese de sostener el artículo de forma segura y que esté en equilibrio antes de moverlo. Siempre use zapatos de seguridad cuando levante objetos pesados.
- Mantenga las extremidades, el cabello y la ropa o joyas sueltas lejos de las partes móviles. Si las extremidades (p. ej. los dedos), el pelo o los objetos del cuerpo quedan atrapados en las partes móviles, pueden causar lesiones.
- Cerrar las puertas correderas con la mano al final de la puerta puede hacer que la mano o los dedos queden atrapados entre la puerta y un objeto sólido (p. ej. otra puerta, una moldura, etc.), causando una lesión grave. Siempre usa la manija de la puerta para cerrarla.

¡Atención! El uso de una fuerza excesiva al abrir y cerrar la(s) puerta(s) puede causar daños en los accesorios. Siempre sostenga el mango con firmeza y suavemente abra y cierre la(s) puerta(s).



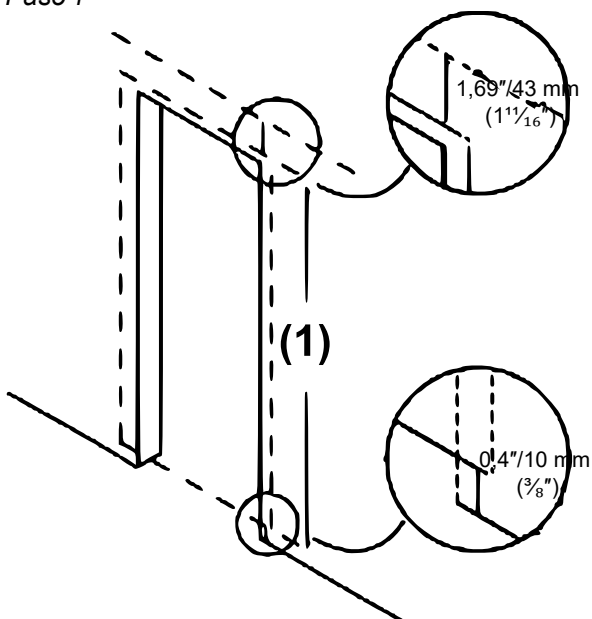
Contenido de la entrega y elementos necesarios para la instalación

Grillete de acero	Rieles planos	Espaciador (ajustable)	Guía de piso
Disco antideslizante	Detenedor de la puerta	Perno de tensión	Arandela
Placa de conexión	Llave hexagonal		



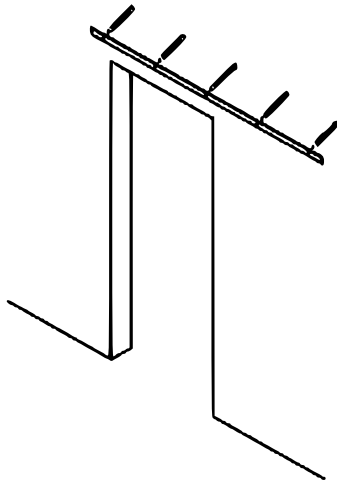
Montaje

Paso 1



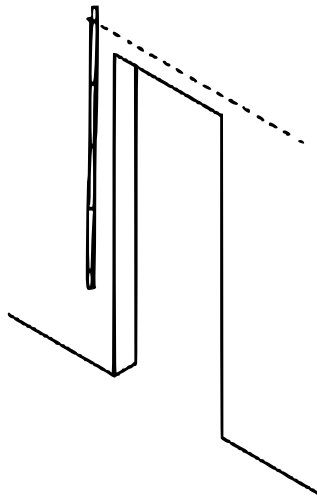
1. La distancia entre el suelo y la línea central del carril es de 43 mm + la altura de la puerta **(1)** + 10 mm Dibuje esta línea en la pared con el lápiz por encima de la apertura de la puerta a la pared y asegúrese de que es horizontal.
2. Compruebe que su piso está nivelado Si no lo está, mida la distancia correcta desde el punto más alto del suelo.
3. Asegúrese de que la línea que dibuja es tan larga como el riel. Esto hará más fácil encontrar el centro de los agujeros del riel y luego fijar el riel a la pared.

Paso 2



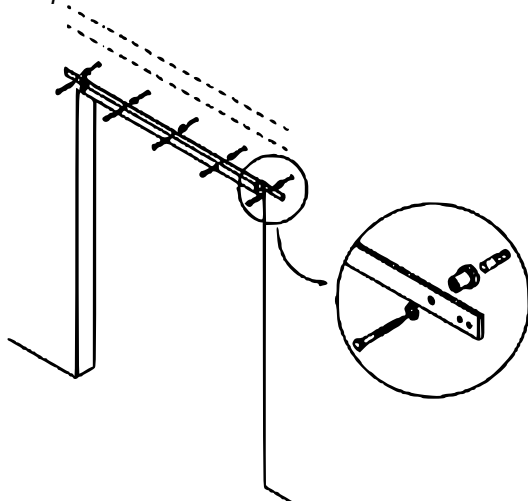
1. Sostenga la guía/riel, de modo que la línea trazada en la pared en el primer paso, sea visible a través de los agujeros de la guía.
2. Marque el punto de perforación en el centro de cada agujero del riel.
3. Ponga la guía/riel a un lado.
4. Taladre los agujeros para el riel usando una broca de 12 mm en las marcas que realizó. No es necesario hacer agujeros si la pared es de madera.

Paso 3



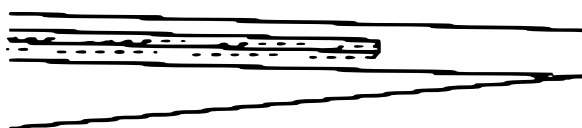
1. Coloque un tope de puerta en el extremo del riel, pero no lo apriete hasta más tarde usando la llave Allen (ver abajo)
2. Fije libremente un extremo de la guía/riel a la pared.

Paso 4



1. Guíe el carril/riel hacia arriba y manténgalo horizontal, luego repita el paso 3 en el otro extremo de la guía/riel.
2. Coloque los tornillos en los agujeros restantes en el medio.
3. Después de que todos los tornillos estén en su lugar, apriételos con la llave inglesa. Tengan cuidado de no apretarlos demasiado para que puedan ser removidos.

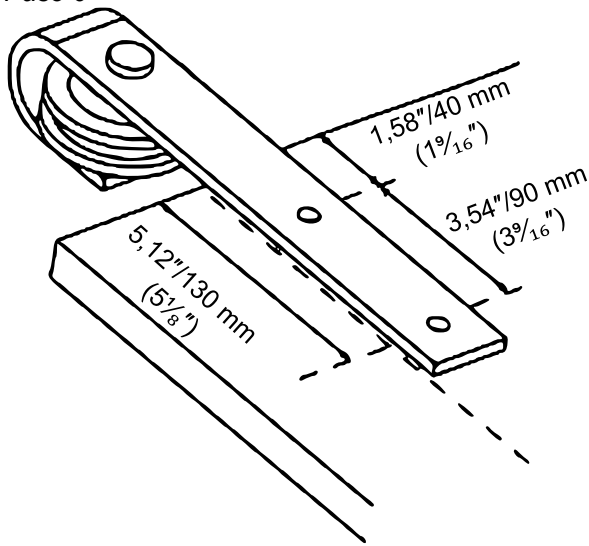
Paso 5



Hienda la puerta por la parte inferior con una herramienta adecuada (7 mm de ancho y 20 mm de profundidad) La ranura está diseñada para permitir que la puerta pase por encima de la guía del suelo.

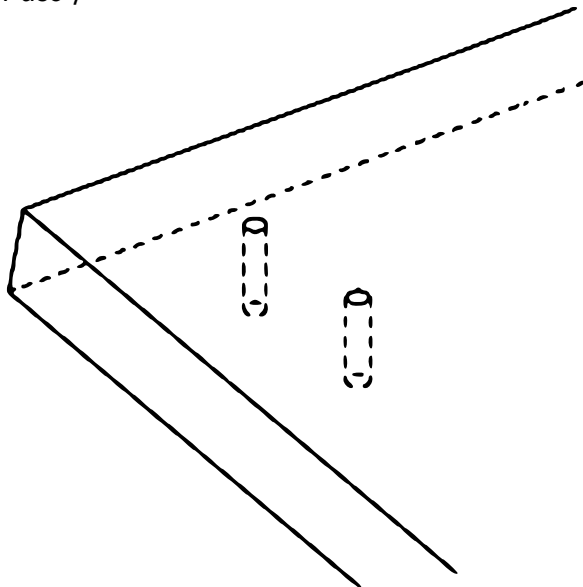


Paso 6



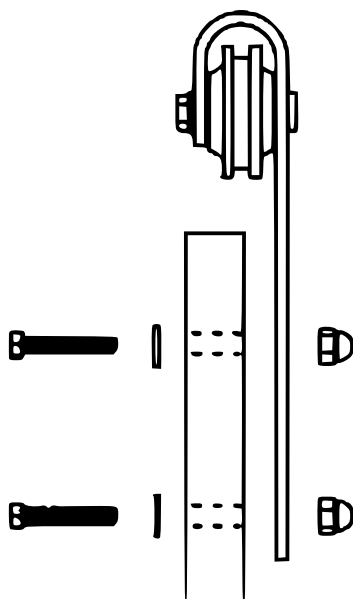
1. Coloque la puerta boca arriba en el suelo y coloque el soporte de acero encima. Trace una línea paralela al borde lateral de la puerta. La distancia entre el borde de la puerta y el borde del soporte de acero depende de dónde se coloca el tope de la puerta.
2. Coloque el grillete de acero en la línea que acaba de dibujar.
3. Sujete el grillete de acero con firmeza. La distancia desde el borde superior de la puerta hasta el primer agujero es de 40 mm y de 130 mm hasta el segundo agujero.
4. Marque la posición de los agujeros guía en el centro de los dos agujeros del soporte.
5. Repita el paso 6 en el lado opuesto de la puerta.

Paso 7



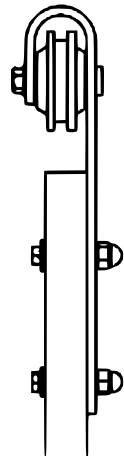
1. Perfore un agujero guía en uno de los lugares que marcó en el paso 6. Use una broca de 10 mm y perfore hasta el final de la puerta. Tenga cuidado y asegúrese de que el agujero esté limpio.
2. Repita esto para las otras posiciones marcadas.

Paso 8



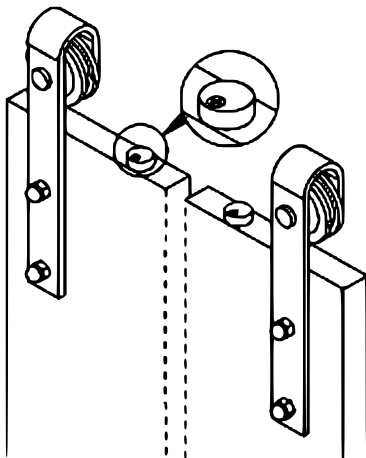
1. Atornille los tornillos hexagonales a través de la parte trasera de la puerta. No olvide las arandelas.
2. Sostenga los tornillos hexagonales con una llave y apriete las tuercas de la tapa con la mano.

Paso 9



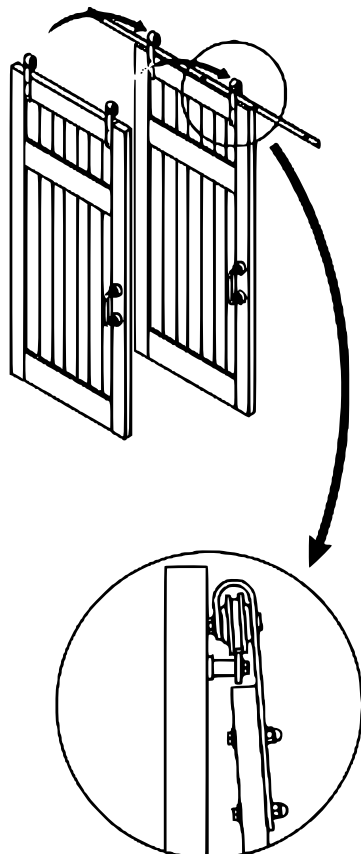
1. Apriete el tornillo y la tuerca de la tapa. Asegúrese de que el tornillo no gire y que el grillete de acero no esté dañado.
2. Repita este paso en el borde opuesto de la puerta.
3. La instalación de los soportes de acero en la puerta ya está completa.

Paso 10

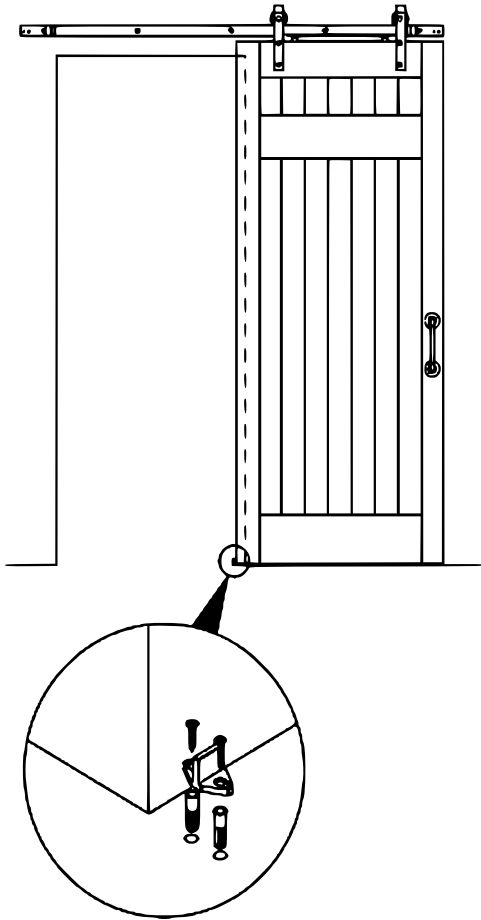


1. Coloque uno de los discos antideslizamiento en la parte superior de la puerta, cerca del soporte. Fije el panel sin apretarlo a la puerta con el tornillo para madera.
2. Coloque el otro disco antideslizamiento cerca del otro soporte de acero. Ahora atornilla firmemente ambos discos. Esto evita que la puerta salte fuera del riel.

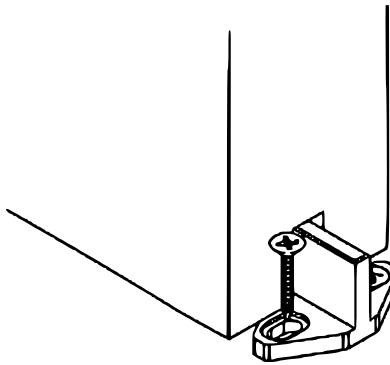
Paso 11

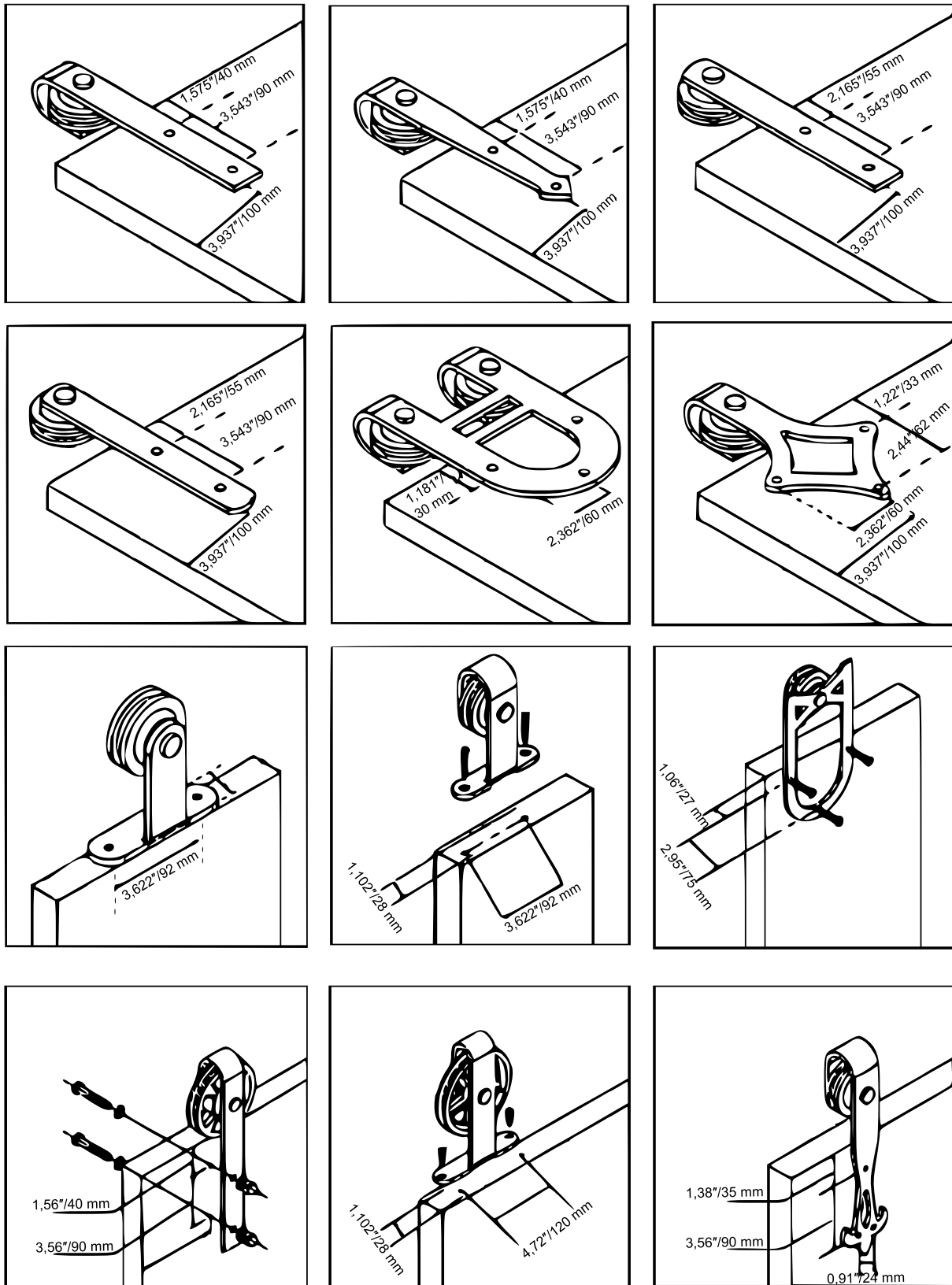


Incline la puerta ligeramente, levántela sobre el riel y coloque con cuidado ambas ruedas con las ranuras en la parte superior de la guía del riel.

Paso 12

1. Deslice la puerta hasta el punto en el que quiera que se abra
2. Utilice el nivel de burbuja para verificar que la puerta cuelga recta.
3. Cuando la puerta esté donde desea que se abra, deslice la guía del piso hasta la mitad de la ranura desde el paso 5.
4. Compruebe de nuevo que la puerta cuelga recta.
5. Sostenga la guía del piso y marque exactamente en el medio de los orificios donde necesita perforar el piso.
6. Utilice una broca de 6 mm para perforar 2 agujeros en el suelo en los puntos que marcó.
7. Inserte los tapones de expansión de plástico en los orificios.
8. Repita los pasos 1–3 y 1–4. Luego, sostenga la guía del piso y fíjela firmemente usando un destornillador Phillips para apretar los tornillos.
9. El montaje del accesorio ahora está completo.





AVISO IMPORTANTE:

La reproducción total o parcial, así como cualquier uso comercial que se le pudiera dar a este manual, al todo o alguna de sus partes, solo mediante autorización escrita por parte de la empresa WilTec Wildanger Technik GmbH.