

Mode d'emploi

Ferrure pour porte coulissante

61811, 61812

XPO ^{the} **tool**
experts



Illustration similaire, peut varier selon le modèle

Veuillez lire et respecter le mode d'emploi et les consignes de sécurité avant la mise en service.

Sous réserve de modifications techniques !

En raison du développement constant, les illustrations, les étapes de fonctionnement ainsi que les données techniques peuvent varier légèrement.



Les informations contenues dans ce document sont susceptibles d'être modifiées sans préavis. Aucune partie de ce document ne peut être copiée ou reproduite sous une autre forme sans autorisation écrite préalable. Tous droits réservés.

La société WilTec Wildanger Technik GmbH décline toute responsabilité en cas d'erreurs dans ce manuel d'utilisation ou dans les schémas de raccordement.

Bien que WilTec Wildanger Technik GmbH ait tout mis en œuvre pour que ce manuel d'utilisation soit complet, précis et à jour, une marge d'erreur peut néanmoins subsister.

Si vous trouviez une erreur ou si vous désiriez nous communiquer des suggestions quant aux améliorations à apporter, n'hésitez pas à nous contacter. Vos messages seront les bienvenus !

Pour tout renseignement, écrivez-nous à l'adresse électronique suivante :

service@wiltec.info

Ou bien utilisez le formulaire de contact qui figure dans le lien suivant :

<https://www.wiltec.de/contacts/>

La version actuelle de ce manuel d'utilisation est disponible dans plusieurs langues dans notre boutique en ligne. Cliquez sur le lien ci-dessous :

<https://www.wiltec.de/docsearch>

Pour un envoi par voie postale de vos réclamations, notre service après-vente se tient à votre disposition à l'adresse suivante :

WilTec Wildanger Technik GmbH
Königsbenden 12
52249 Eschweiler

Pour le retour de votre marchandise en vue d'un échange, d'une réparation ou autre, veuillez utiliser également l'adresse suivante. **Attention !** Ne renvoyez jamais la marchandise sans l'accord préalable de notre SAV. Autrement, l'envoi sera refusé à la réception.

Retourenabteilung
WilTec Wildanger Technik GmbH
Königsbenden 28
52249 Eschweiler

À votre écoute et joignable via :

E-mail : **service@wiltec.info**
Tél : +49 2403 977977-4 (équipe francophone)
Fax : +49 2403 55592-15

Introduction

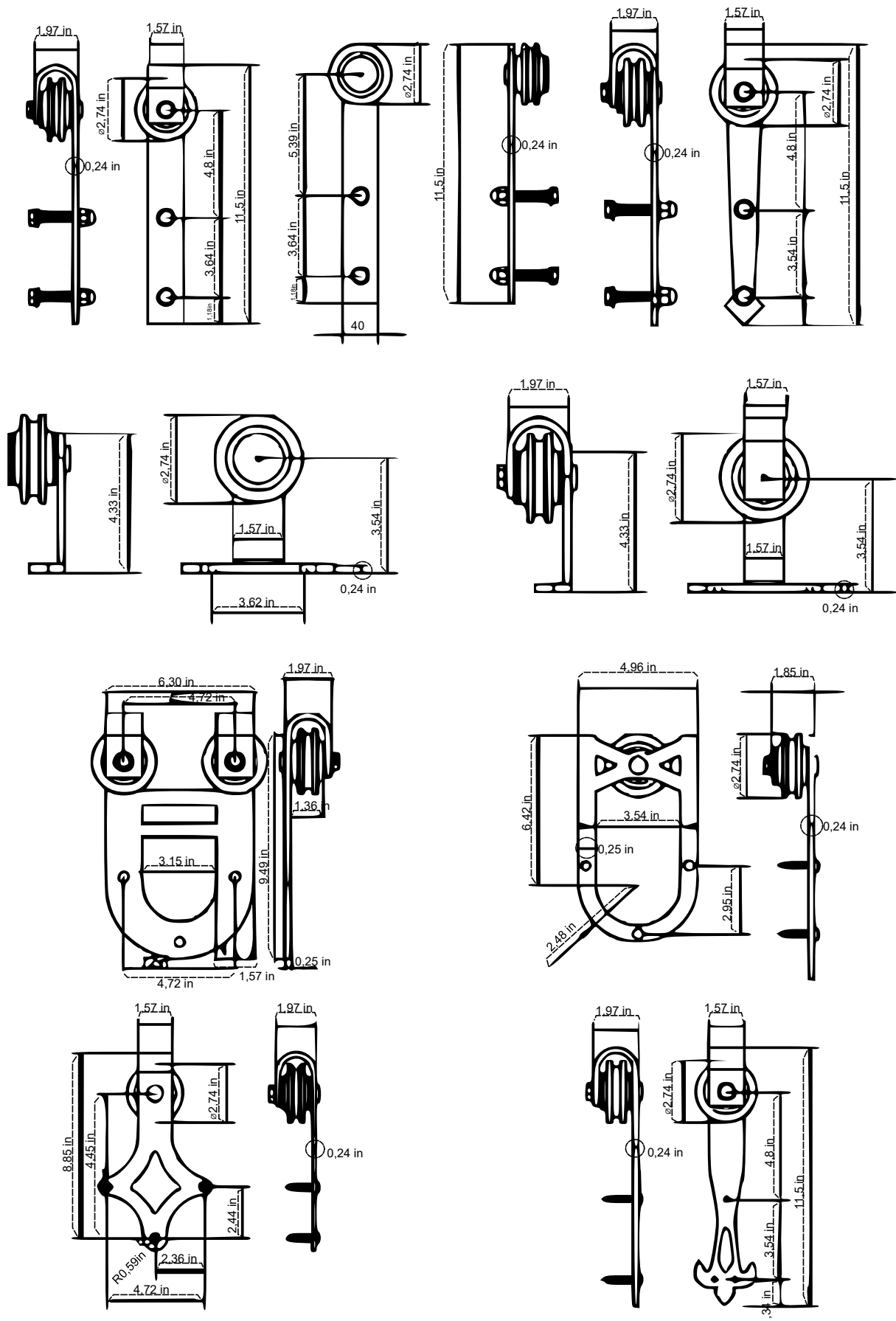
Merci d'avoir opté pour ce produit de qualité. Afin de réduire tout risque de blessure, nous vous prions de toujours prendre quelques mesures de sécurité de base lors de l'utilisation de cet article. Veuillez lire attentivement ce manuel et vous assurer de l'avoir bien compris. Conservez ce mode d'emploi dans un lieu sûr.



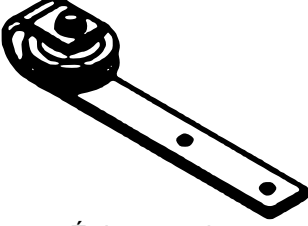
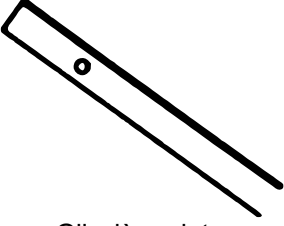
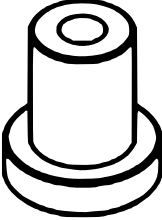
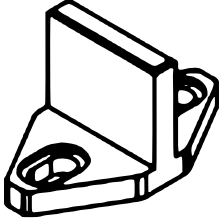
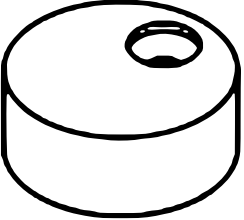
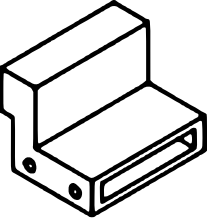
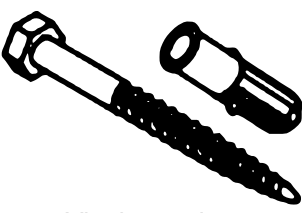
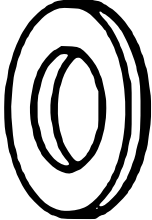
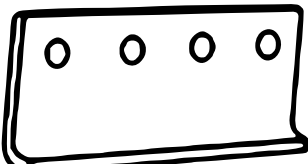

Consignes de sécurité

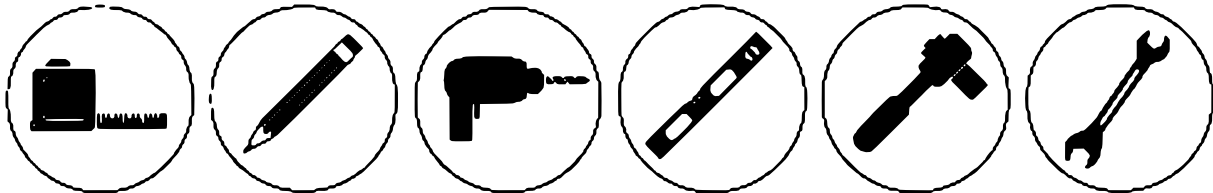
- Portez toujours un équipement de protection (p. ex. des lunettes de protection) si vous travaillez avec des outils électriques. Ne pas porter d'équipement de protection approprié peut entraîner de graves blessures corporelles, voire la mort.
- L'utilisation incorrecte d'un outil électrique peut entraîner la perte du contrôle, de graves blessures corporelles, voire la mort. Assurez-vous d'avoir toujours l'entier contrôle de l'outil électrique et d'écartier tout danger de votre espace de travail avant de manier un outil électrique.
- Assurez-vous que votre espace de travail est bien rangé et suffisamment éclairé. Un espace de travail mal rangé ou mal éclairé augmente le risque d'accidents.
- Fixez la porte avant d'effectuer des travaux de coupe ou de perçage. Ne pas fixer la porte peut entraîner des déplacements involontaires de la porte, la perte du contrôle de l'outil électrique et de graves blessures corporelles, voire la mort.
- Si vous n'appliquez pas de disques pare-saut, la porte peut se détacher de la glissière et causer de graves blessures. Le montage de disques pare-saut est indispensable pour le bon fonctionnement de cette ferrure de porte coulissante. Correctement montées, les disques pare-saut maintiennent la porte à la glissière.
- Le maniement incorrect d'objets lourds (p. ex. de portes) peut entraîner la perte de l'équilibre et de graves blessures corporelles. Assurez-vous toujours de bien tenir l'objet et de garder toujours votre équilibre avant de déplacer l'objet. Portez toujours des chaussures de sécurité si vous soulevez des objets lourds.
- Tenez les membres, les cheveux, les vêtements trop larges et les bijoux éloignés des parties mobiles. Un membre (p. ex. un doigt), les cheveux ou des objets sur votre corps peuvent entraîner de graves blessures corporelles s'ils sont saisis par des pièces mobiles.
- Si vous fermez une porte coulissante et que votre main se trouve sur son bord extérieur, la main ou les doigts peuvent être coincés entre la porte et un objet solide (p. ex. une autre porte ou un panneau, etc.) et être gravement blessés. Fermez toujours la porte à l'aide de la poignée.

Remarque ! Exercer une force excessive en ouvrant ou en fermant une porte peut entraîner des endommagements de la ferrure. Tenez toujours la poignée de la main et ouvrez ou fermez la porte doucement.



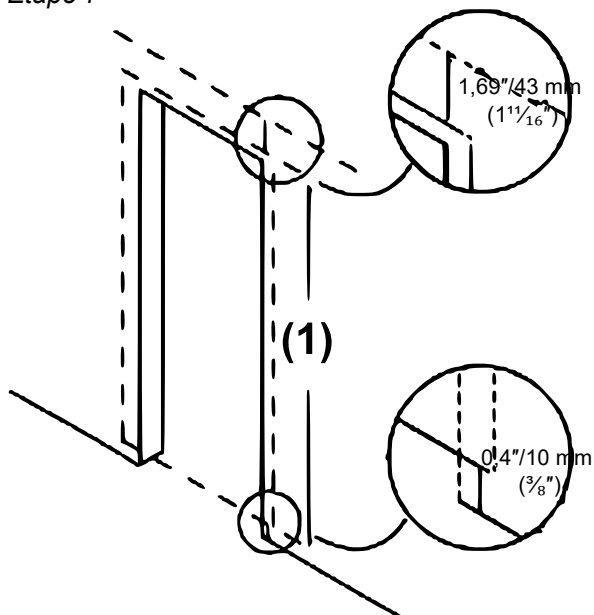
Contenu de la livraison et objets nécessaires au montage

			
Étrier en acier	Glissière plate	Espaceur réglable	Guidage au sol
			
Disque pare-saut	Boutoir	Vis de traction	Rondelle
			
Plaque de raccordement	Clé hexagonale		



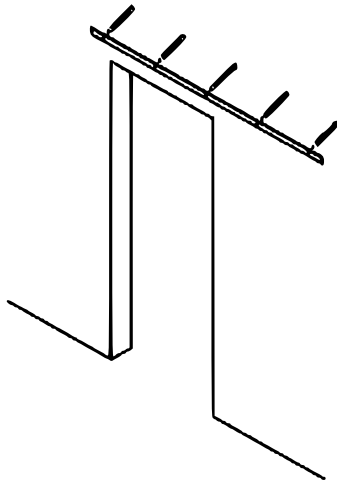
Montage

Étape 1



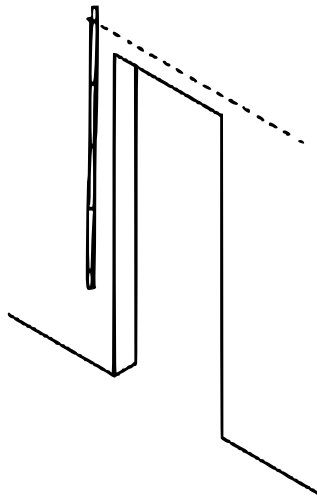
1. La distance entre le sol et la ligne centrale de la glissière est de 10 mm + hauteur de la porte **(1)** + 43 mm. Tracez une ligne au mur au-dessus de l'ouverture de la porte et assurez-vous qu'elle est horizontale.
2. Vérifiez le sol pour savoir s'il est bien plan. Sinon, prenez le point le plus élevé du sol pour déterminer la bonne distance.
3. Assurez-vous que la ligne horizontale a la même longueur que la glissière. Ainsi, vous pourrez trouver facilement le centre des trous de la glissière pour pouvoir ensuite la monter au mur.

Étape 2



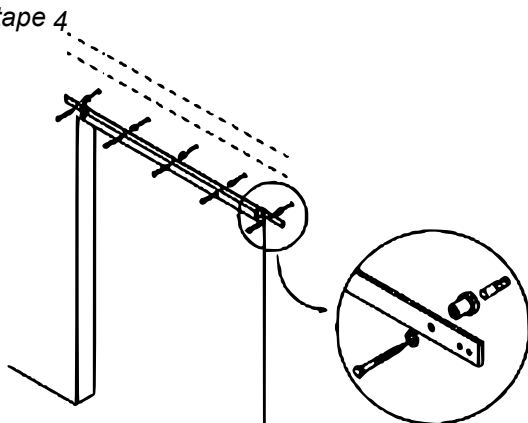
1. Tenez la glissière de manière à voir la ligne dessinée sur le mur pendant la première étape à travers les trous de la glissière.
2. Marquez un point de perçage au centre de chaque trou.
3. Déposez la glissière.
4. Percez les trous avec une mèche de 12 mm. Si c'est un mur en bois, il n'est pas nécessaire de percer les trous.

Étape 3



1. Placez, à l'extrémité de la glissière, un bouchon que vous fixerez plus tard avec la clé hexagonale (voir ci-dessous).
2. Fixez sans serrer l'une des extrémités de la glissière au mur.

Étape 4



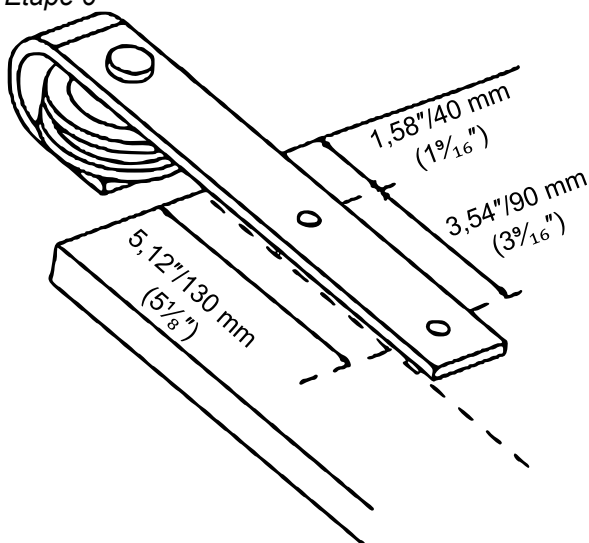
1. Amenez la glissière au-dessus de la porte et dans une position horizontale. Répétez ensuite la 3^e étape à son autre extrémité.
2. Insérez les vis dans les autres trous de la glissière.
3. Après avoir inséré toutes les vis, serrez-les à l'aide d'une clé. Cependant, il ne faut pas les serrer trop fermement afin que vous puissiez encore retirer les boulons du mur.

Étape 5

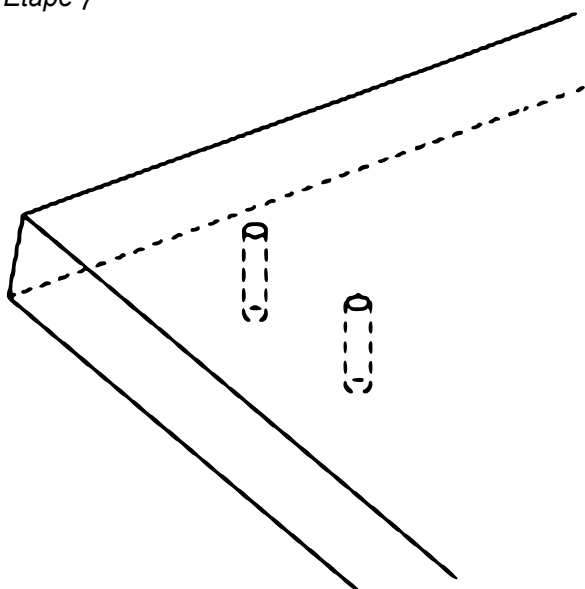


Entaillez la porte sur sa partie inférieure d'une fente de 20 mm de profond et de 7 mm de large. Cette fente servira à la porte pour glisser sur le guidage au sol.

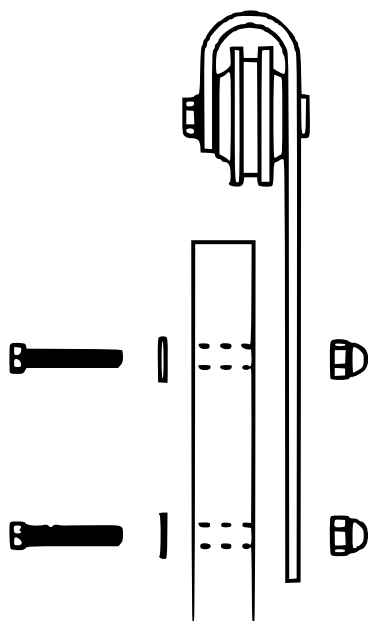
Étape 6



Étape 7



Étape 8

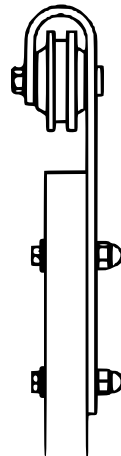


1. Placez votre porte sur le sol la partie avant tournée vers le haut et placez l'étrier en acier sur la porte. Dessinez au crayon une ligne parallèle au bord latéral de la porte. La distance entre le bord de la porte et le bord de l'étrier dépend de la position du butoir.
2. Posez l'étrier le long de la ligne que vous venez de tracer.
3. Assurez-vous que l'étrier ne se déplace pas. La distance entre le bord supérieur de la porte et le premier trou est de 40 mm, celle entre le bord et le second trou de 130 mm.
4. Marquez les positions des avant-trous dans le centre des trous de l'étrier.
5. Répétez la sixième étape sur l'autre bord de la porte.

1. Percez un avant-trou à l'une des positions que vous avez marquées pendant la sixième étape. Servez-vous d'une mèche de 10 mm et percez le trou de sorte qu'il traverse la porte de part en part. Soyez très vigilant et assurez un perçage net.
2. Répétez cela sur les autres positions que vous avez marquées.

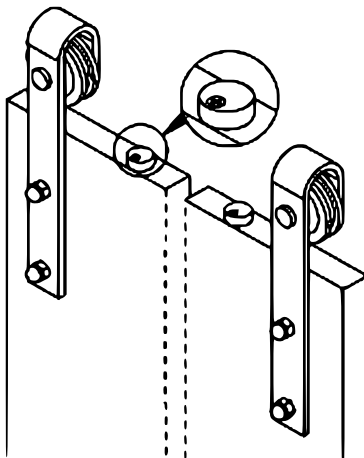
1. Vissez les clés hexagonales dans les trous percés depuis la face arrière de la porte. N'oubliez pas les rondelles.
2. Fixez les vis hexagonales à l'aide d'un tournevis et serrez les écrous borgnes à la main.

Étape 9



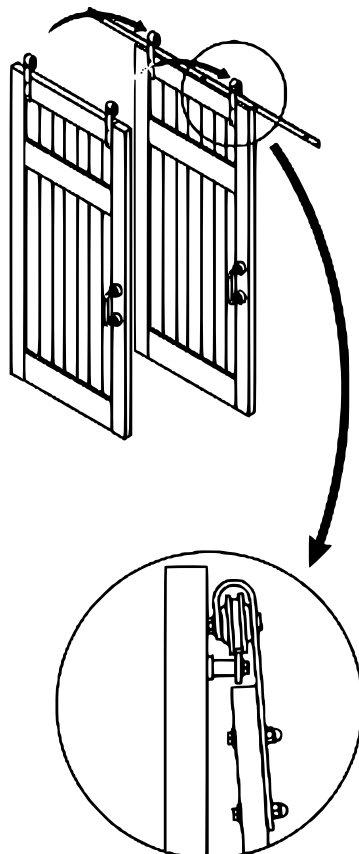
1. Serrez fermement les vis et les écrous borgnes à l'aide de clés et tournevis appropriés. Assurez-vous de ne pas endommager les vis ni l'étrier.
2. Répétez sur l'autre bord de la porte.
3. Le montage des étriers en acier est maintenant complet.

Étape 10



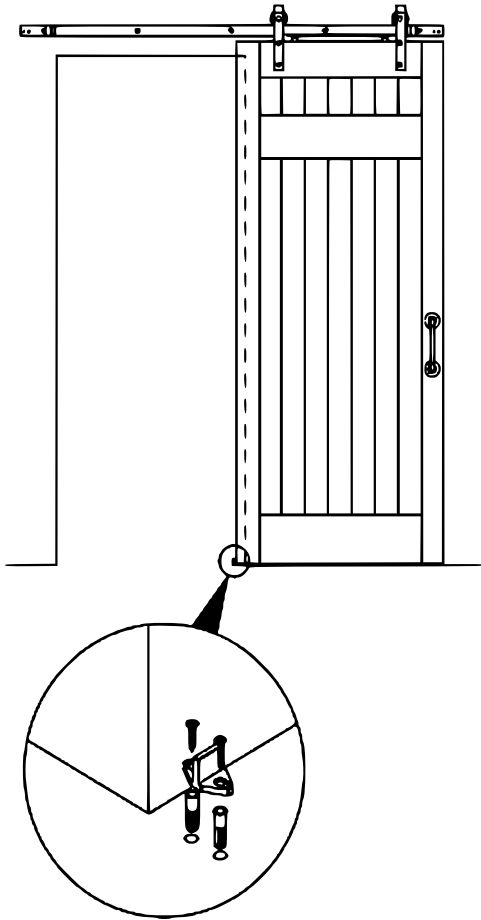
1. Placez l'une des disques pare-saut sur le bord supérieur de la porte à proximité des étriers. Fixez sans serrer la poulie à l'aide des vis à bois.
2. Maintenant, fixez l'autre disque pare-saut à proximité de l'autre étrier. Serrez ensuite les deux poulies. Elles empêchent la porte de sauter de la glissière.

Étape 11

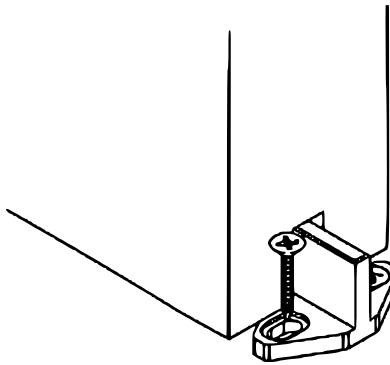


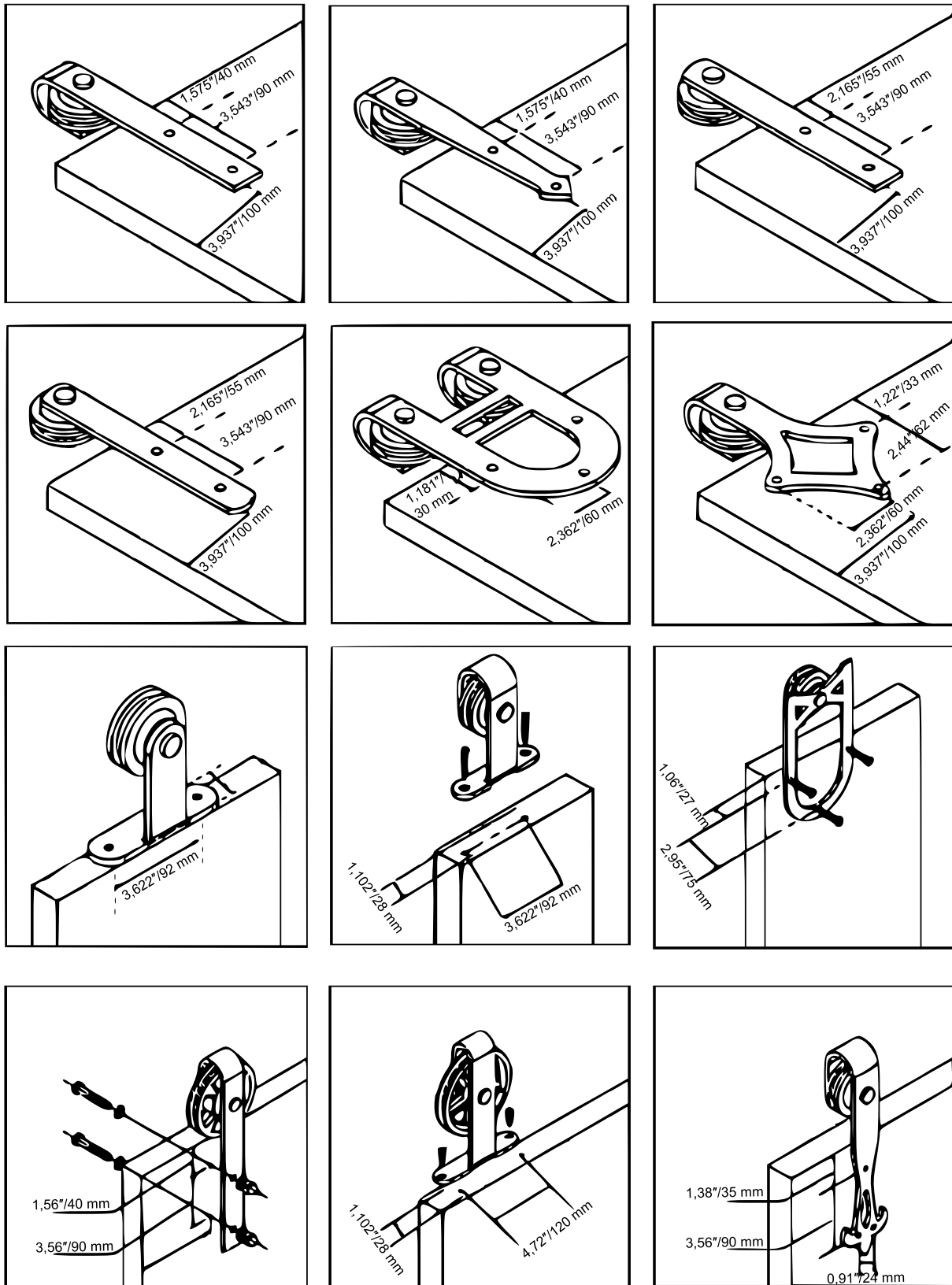
Inclinez légèrement la porte, soulevez-la sur la glissière et placez avec précaution les roues sur la glissière en faisant attention que les rainures soient bien placées sur le guidage.

Étape 12



1. Faites glisser la porte à l'endroit jusqu'où elle doit pouvoir s'ouvrir.
2. Avec un niveau à bulle, vérifiez si la porte est suspendue dans une position droite.
3. Une fois la porte au bon endroit, introduisez le guide pour le sol à moitié dans la fente entaillée lors de la cinquième étape.
4. Revérifiez si la porte est suspendue dans une position droite.
5. Tenez le guide au sol et marquez précisément le centre des trous pour pouvoir percer le sol aux bons endroits.
6. Servez-vous d'une mèche de 6 mm pour percer deux trous aux endroits que vous venez de marquer au sol.
7. Insérez les chevilles à expansion en plastique dans les deux trous.
8. Répétez les pas 1-3 et 1-4. Ensuite, tenez fermement le guide au sol et fixez-le solidement en serrant les vis avec un tournevis pour vis cruciformes.
9. Le montage de la ferrure est maintenant terminé.





Avis important :

Toute reproduction et toute utilisation à des fins commerciales, même partielle de ce mode d'emploi, ne sont autorisées qu'avec l'accord préalable de la société WilTec Wildanger Technik GmbH.