

## Istruzioni d'uso

### Sistema di montaggio per porte scorrevoli

61811, 61812

**XPO** <sup>the</sup> **tool**  
experts



Immagine similare, può variare a seconda del modello

Prima della messa in funzione del dispositivo leggere e osservare le istruzioni per l'uso e le norme di sicurezza.

Con riserva di modifiche tecniche!

Come conseguenza del costante sviluppo del prodotto, illustrazioni, caratteristiche funzionali e i dati tecnici possono essere soggetti a leggere variazioni.



Le informazioni contenute in questo documento sono soggette a modifiche senza preavviso. Nessuna parte di questo documento può essere copiata o riprodotta in qualsiasi forma senza previo consenso scritto. Tutti i diritti sono riservati.

WilTec Wildanger Technik GmbH non si assume alcuna responsabilità per eventuali errori contenuti nel manuale per l'uso o negli schemi di collegamento.

Sebbene WilTec Wildanger Technik GmbH abbia perseguito ogni sforzo per garantire che il presente manuale utente sia completo, preciso e aggiornato, non si possono escludere errori.

Se riscontra un errore o vuole dare un suggerimento di miglioramento, saremo lieti di ascoltarvi. È possibile inviare un'e-mail a:

[service@wiltec.info](mailto:service@wiltec.info)

o utilizzare il nostro modulo di contatto su:

<https://www.wiltec.de/contacts/>

La versione aggiornata di questo manuale in diverse lingue è disponibile sul nostro shop online:

<https://www.wiltec.de/docsearch>

Il nostro indirizzo postale è:

WilTec Wildanger Technik GmbH  
Königsbenden 12  
52249 Eschweiler

Per restituire la merce ai fini della sua sostituzione, riparazione o per altri scopi, si prega di utilizzare il seguente indirizzo. Attenzione! Per assicurare che la gestione del reclamo o la restituzione della merce sia gestita senza problemi, si prega di contattare il nostro team di assistenza anticipatamente.

Reparto resi  
WilTec Wildanger Technik GmbH  
Königsbenden 28  
52249 Eschweiler

E-mail: **service@wiltec.info**  
Tel: +49 2403 55592-0  
Fax: +49 2403 55592-15



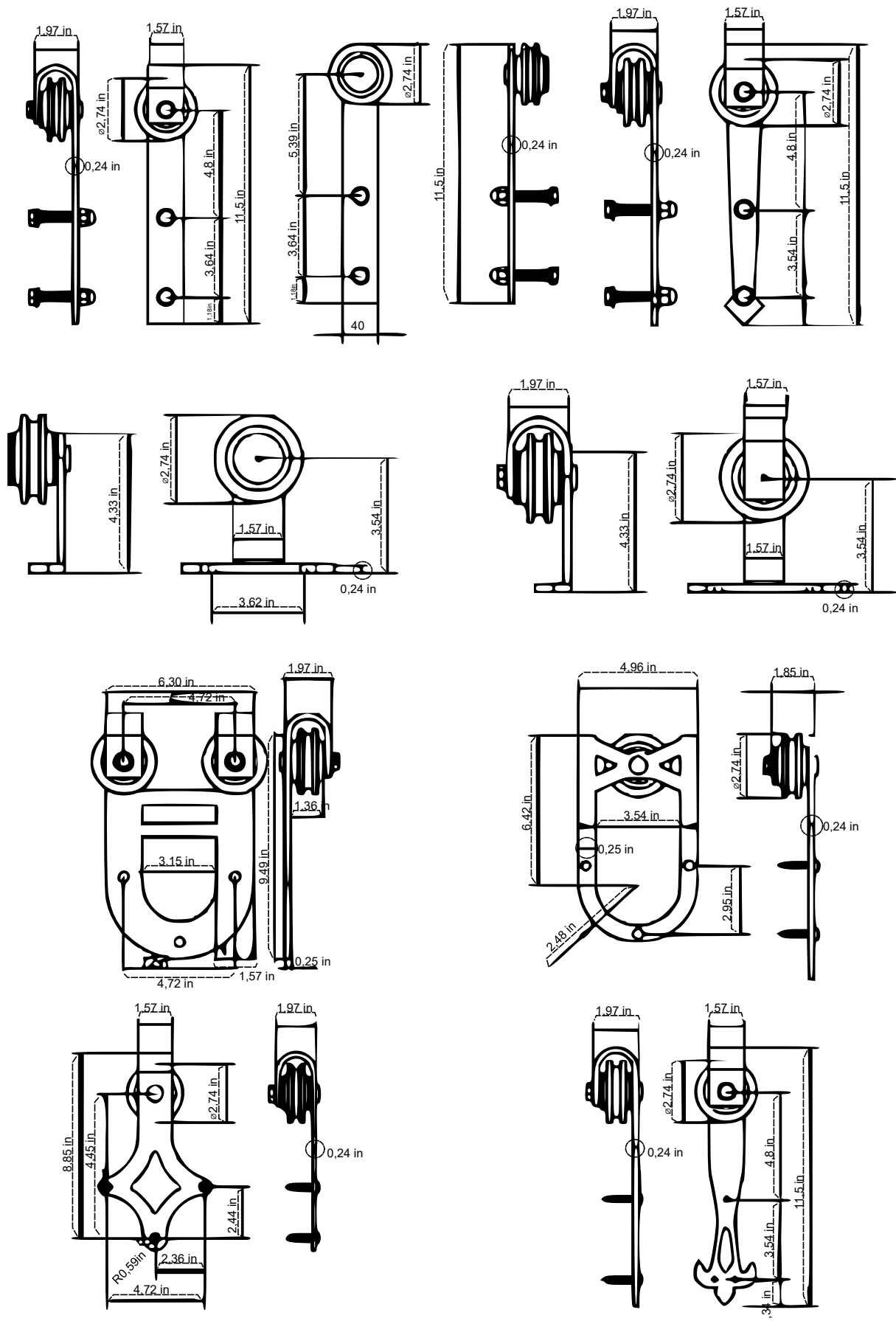
## Introduzione

Grazie per aver scelto di acquistare questo prodotto di qualità. Per ridurre al minimo il rischio di lesioni, vi chiediamo di prendere sempre alcune precauzioni di sicurezza di base durante l'utilizzo del dispositivo. Leggere attentamente le presenti istruzioni per l'uso e assicurarsi di averle comprese. Conservare con cura questo manuale.

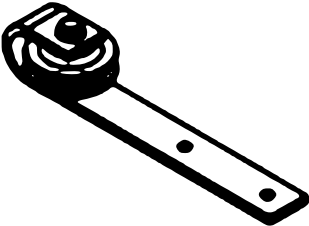
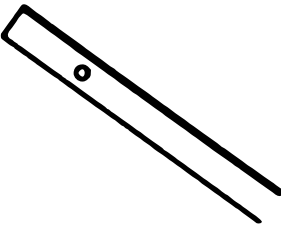
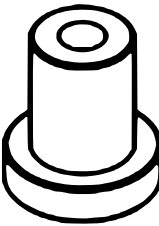
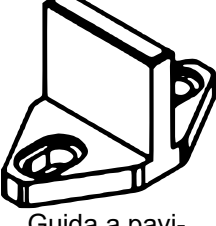
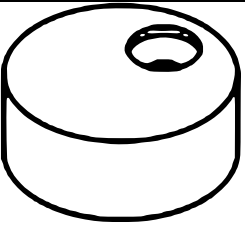
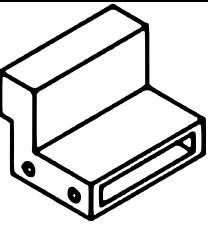

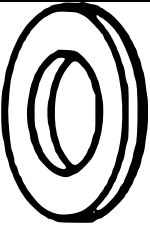
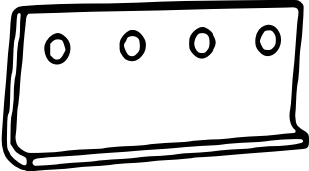
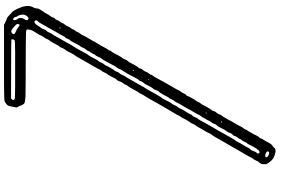
## Indicazioni di sicurezza

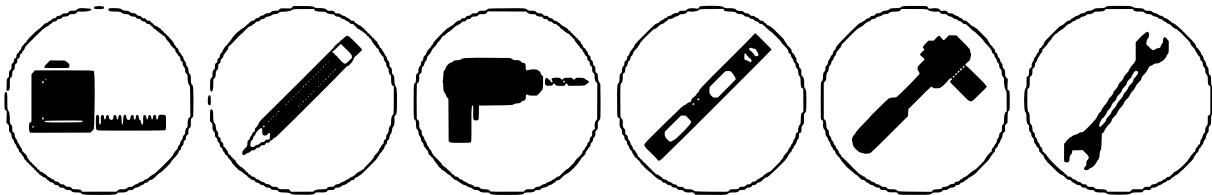
- Quando si lavora con utensili elettrici, indossare sempre i dispositivi di protezione individuale (ad es. occhiali di protezione). La mancanza di dpi adeguati può provocare gravi lesioni o la morte.
- L'uso improprio degli utensili elettrici può condurre alla perdita di controllo, a lesioni gravi o alla morte. Prima di utilizzare un elettro utensile, assicurarsi sempre di averne il completo controllo e che l'area di lavoro sia libera da pericoli.
- Assicurarsi che la vostra area di lavoro sia ordinata e adeguatamente illuminata. Un luogo di lavoro disordinato o scarsamente illuminato aumenta il rischio di incidenti.
- Fissare la porta prima di tagliarla o di forarla. Il suo mancato sicuro fissaggio può causare un movimento inaspettato, la perdita di controllo dell'utensile elettrico e quindi gravi lesioni o morte.
- Rondelle antiscivolo mancanti o montate in modo errato possono comportare il distacco della porta dal binario causando gravi lesioni. Per il funzionamento sicuro di questo sistema per porte scorrevoli è necessaria l'installazione di rondelle antiscivolo. Queste, se montate correttamente, fissano in sicurezza la porta al suo binario.
- L'uso improprio di oggetti pesanti (ad es. porte) può causare la perdita di equilibrio e gravi lesioni. Prima di spostare l'oggetto, assicurarsi sempre di tenerlo ben saldo e di essere in equilibrio. Indossare sempre scarpe antinfortunistiche quando si sollevano oggetti pesanti.
- Tenere gli arti, i capelli, gli indumenti o i gioielli lontano dalle parti in movimento. Se questi si incastrano nelle parti in movimento, possono causare lesioni.
- La chiusura di porte scorrevoli con la mano all'estremità della porta può far sì che la mano o le dita restino incastrate tra la porta e un oggetto solido (ad es. un'altra porta, battiscopa, ecc.), causando gravi lesioni. Utilizzare sempre la maniglia della porta per chiuderla.

**Avvertenza!** L'impiego di forza eccessiva per l'apertura e la chiusura della porta o delle porte può causare danni al sistema di montaggio. Tenere sempre la maniglia saldamente e aprire e chiudere la porta (o le porte) delicatamente.



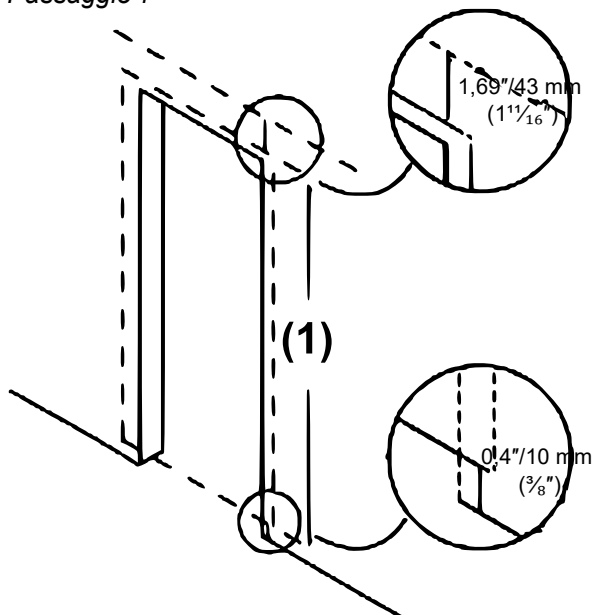
## Dotazione e articoli necessari per il montaggio

 Staffa in acciaio	 Binario piatto	 Distanziatore regolabile	 Guida a pavimento
 Rondella antiscivolo	 Fermaporta	 Vite di trazione	 Rondelle
 Piastra di collegamento	 Chiave esagonale		



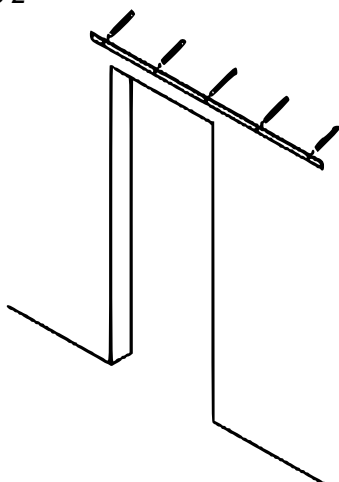
## Montaggio

### Passaggio 1



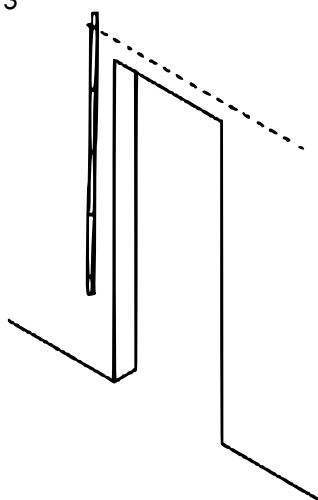
1. La distanza tra il pavimento e la linea centrale del binario è di 43 mm + altezza della porta **(1)** + 10 mm. Segnare con la matita questa linea sul muro sopra l'apertura della porta e assicurarsi che sia orizzontale.
2. Controllare che il vostro pavimento sia a livello. In caso contrario, misurare la distanza corretta dal punto più alto del pavimento.
3. Assicurarsi che la linea tracciata sia lunga quanto il binario. In questo modo, è più facile trovare il centro dei fori del binario e fissare quest'ultimo al muro.

*Passaggio 2*



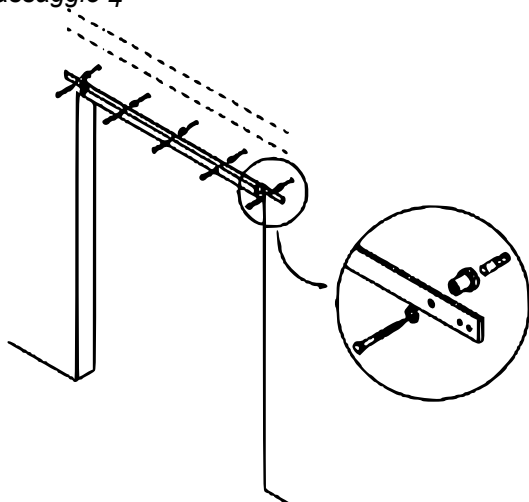
1. Tenere il binario in modo che la linea tracciata sul muro nella prima fase sia visibile attraverso i suoi fori.
2. Segnare il punto di foratura al centro di ogni foro del binario.
3. Mettere da parte il binario.
4. Praticare i fori per il binario con una punta da 12 mm, in corrispondenza dei segni. Non è necessario praticare fori se la parete è di legno.

*Passaggio 3*



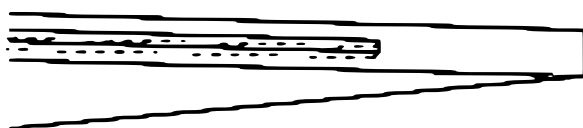
1. Posizionare un fermaporta all'estremità del binario, ma non avvitarlo fino a tardi con la chiave esagonale (vedi sotto).
2. Fissare un'estremità del binario in modo lasco alla parete.

*Passaggio 4*



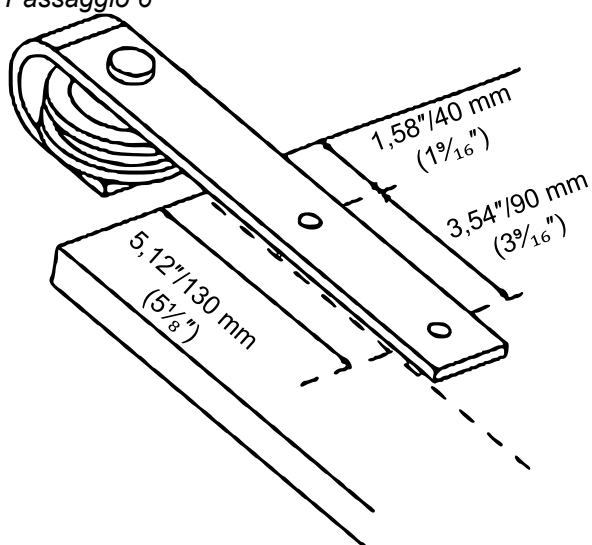
1. Guidare il binario verso l'alto e mantenerlo in orizzontale. Poi ripetere il passaggio 3 per l'altra estremità della guida.
2. Ora fissare le viti anche nei restanti fori intermedi.
3. Dopo aver inserito tutte le viti, stringerle con la chiave. Tuttavia, fare attenzione a non stringerle troppo in modo da renderle rimovibili.

*Passaggio 5*



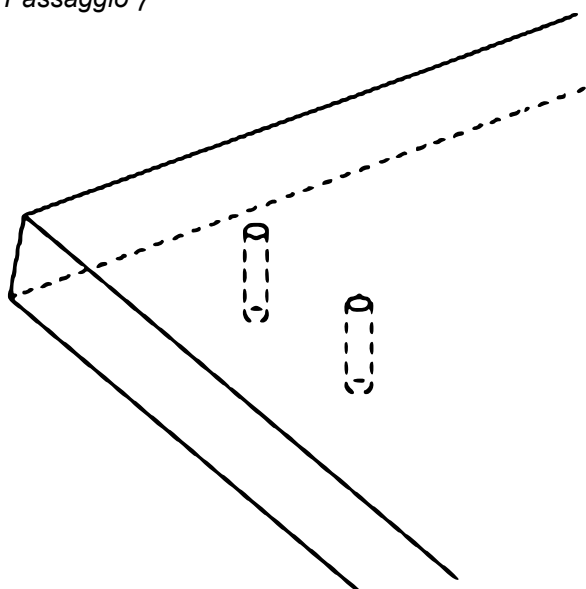
Tagliare la porta sul fondo con un utensile adatto (7 mm di larghezza e 20 mm di profondità). La fessura è progettata per consentire alla porta di passare sopra la guida a pavimento.

Passaggio 6



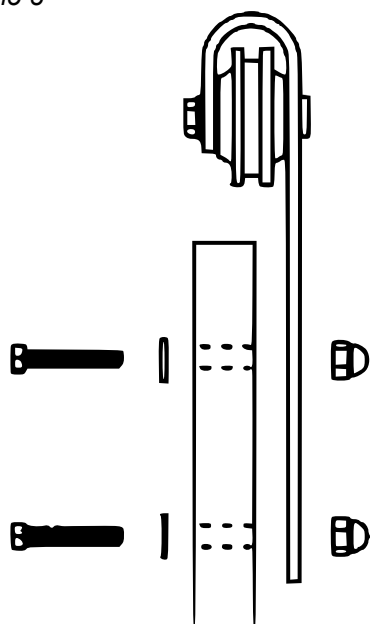
1. Posizionare la porta sul pavimento con la parte frontale verso l'alto e collocarvi la staffa d'acciaio in cima. Tracciare una linea parallela al bordo laterale della porta. La distanza tra il bordo della porta e il bordo della staffa in acciaio dipende da dove viene montato il fermaporta.
2. Posizionare la staffa d'acciaio sulla linea che ha appena tracciato.
3. Tenere ferma la staffa. La distanza dal bordo superiore della porta al primo foro è di 40 mm e al secondo foro di 130 mm.
4. Segnare la posizione dei fori di guida al centro dei due fori della staffa.
5. Ripetere il passaggio 6 sul lato opposto della porta.

Passaggio 7

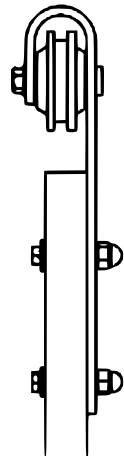


1. Praticare un foro di guida in una delle posizioni segnate al punto 6. Utilizzare una punta da 10 mm e perforare attraverso la porta. Fare attenzione e assicurarsi che il foro sia netto.
2. Ripetere questa operazione per gli altri punti contrassegnati.

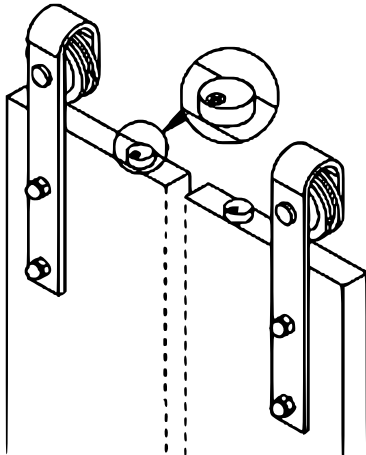
Passaggio 8



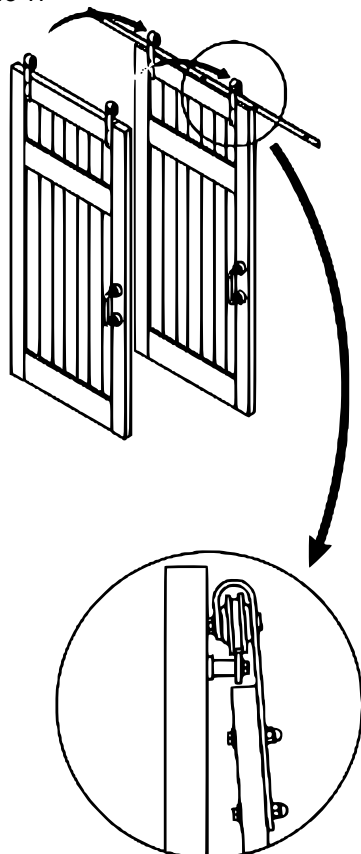
1. Avvitare le viti esagonali attraverso il retro della porta. Non dimenticare le rondelle.
2. Tenere ferme le viti a testa esagonale con una chiave e stringere a mano i dadi a testa cilindrica.

*Passaggio 9*

1. Ora serrare la vite e il dado a tappo. Assicurarsi che la vite non giri e che la staffa in acciaio non sia danneggiata.
2. Ripetere l'operazione sul bordo opposto della porta.
3. L'installazione delle staffe d'acciaio sulla vostra porta è ora completa.

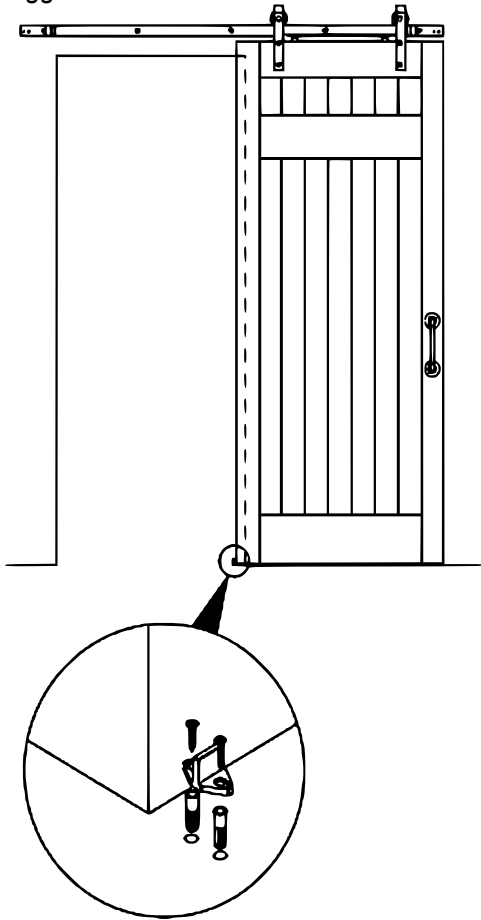
*Passaggio 10*

1. Posizionare una delle rondelle antiscivolo sulla parte superiore della porta vicino alla staffa. Fissarla alla porta con la vite per il legno.
2. Ora fissare anche l'altra rondella antiscivolo vicino all'altra staffa in acciaio. Avvitare entrambe; queste possono impedire che la porta scivoli fuori dal binario.

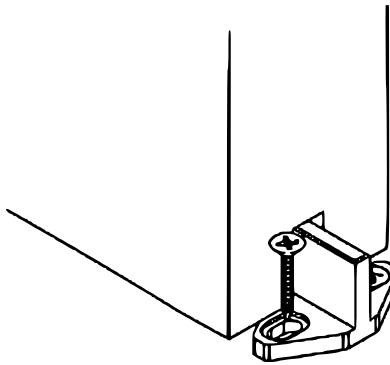
*Passaggio 11*

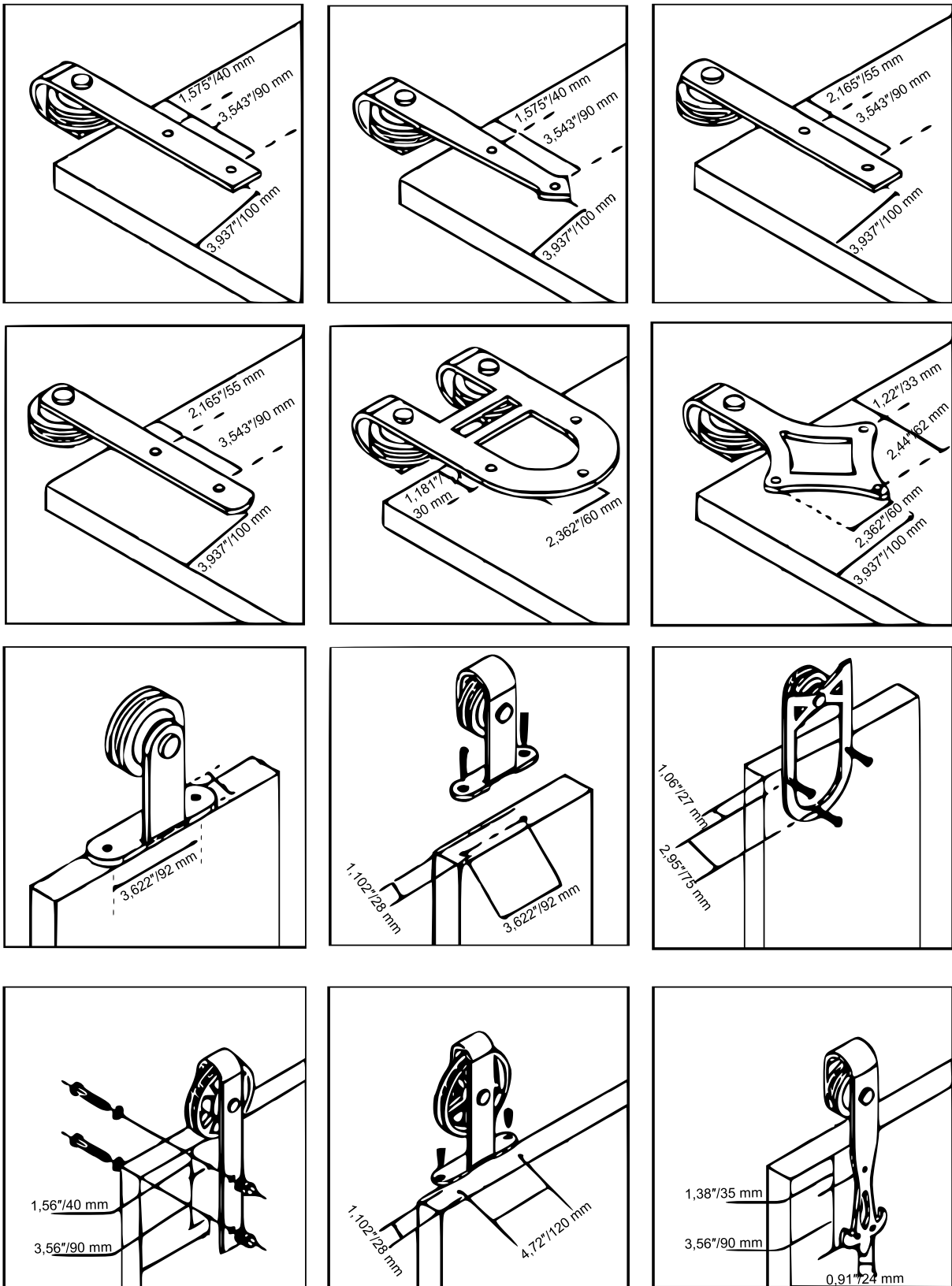
Inclinare leggermente la porta, sollevarla sul binario e posizionare con attenzione entrambe le ruote con le scanalature sulla guida.



*Passaggio 12*

1. Far scorrere la porta fino al punto in cui si desidera che si apra.
2. Utilizzare la livella a bolla d'aria per controllare se la porta è appesa in modo diritto.
3. Quando la porta si trova nel punto in cui si desidera che si apra, far scorrere la guida a pavimento per metà nella fessura del punto 5.
4. Controllare di nuovo che la porta sia appesa in modo diritto.
5. Tenere saldamente la guida del pavimento e segnare le posizioni esatte al centro dei fori in cui è necessario forare il pavimento.
6. Praticare 2 fori nel pavimento nei punti contrassegnati con una punta da 6 mm.
7. Inserire i tasselli di espansione in plastica nei fori.
8. Ripetere i passaggi 1-3 e 1-4. Successivamente, tenere ferma la guida a pavimento e fissarla saldamente stringendo le viti con un cacciavite a croce.
9. L'installazione del sistema di montaggio è ora completa.





**Avvertenza importante:**

La riproduzione, anche parziale, e qualsiasi uso commerciale di questo manuale sono ammessi solo previa autorizzazione scritta di WilTec Wildanger Technik GmbH.