

Bedienungsanleitung

Dachträger für Boot und Kajak

61814

toboli



Abbildung ähnlich, kann je nach Modell abweichen

Bitte lesen und beachten Sie vor der Inbetriebnahme die Bedienungsanleitung und Sicherheitshinweise!

Technische Änderungen vorbehalten!

Durch stetige Weiterentwicklungen können Abbildungen, Funktionsschritte und technische Daten geringfügig abweichen.



Die in diesem Dokument enthaltenen Informationen können sich jederzeit ohne vorherige Ankündigung ändern. Kein Teil dieses Dokuments darf ohne die vorherige schriftliche Einwilligung kopiert oder in sonstiger Form vervielfältigt werden. Alle Rechte bleiben vorbehalten.

Die WilTec Wildanger Technik GmbH übernimmt keine Haftung für eventuelle Fehler in diesem Benutzerhandbuch oder den Anschlussdiagrammen.

Obwohl die WilTec Wildanger Technik GmbH die größtmöglichen Anstrengungen unternommen hat, um sicherzustellen, dass dieses Benutzerhandbuch vollständig, fehlerfrei und aktuell ist, können Fehler nicht ausgeschlossen werden.

Sollten Sie einen Fehler gefunden haben oder uns einen Vorschlag zur Verbesserung mitteilen wollen, dann freuen wir uns darauf von Ihnen zu hören.

Schreiben Sie uns eine E-Mail an:

service@wiltec.info

oder verwenden Sie unser Kontaktformular:

<https://www.wiltec.de/contacts/>

Die aktuelle Version dieser Anleitung in mehreren Sprachen finden Sie in unserem Onlineshop unter:

<https://www.wiltec.de/docsearch>

Unsere Postadresse lautet:

WilTec Wildanger Technik GmbH
Königsbenden 12
52249 Eschweiler

Für die Rücksendung Ihrer Ware zum Umtausch, zur Reparatur oder für andere Zwecke verwenden Sie bitte die folgende Adresse. Achtung! Um einen reibungslosen Ablauf Ihrer Reklamation oder Ihrer Rückgabe zu gewährleisten, kontaktieren Sie vor der Rücksendung unbedingt unser Serviceteam.

Retourenabteilung
WilTec Wildanger Technik GmbH
Königsbenden 28
52249 Eschweiler

E-Mail: **service@wiltec.info**

Tel: +49 2403 55592-0

Fax: +49 2403 55592-15

Einleitung

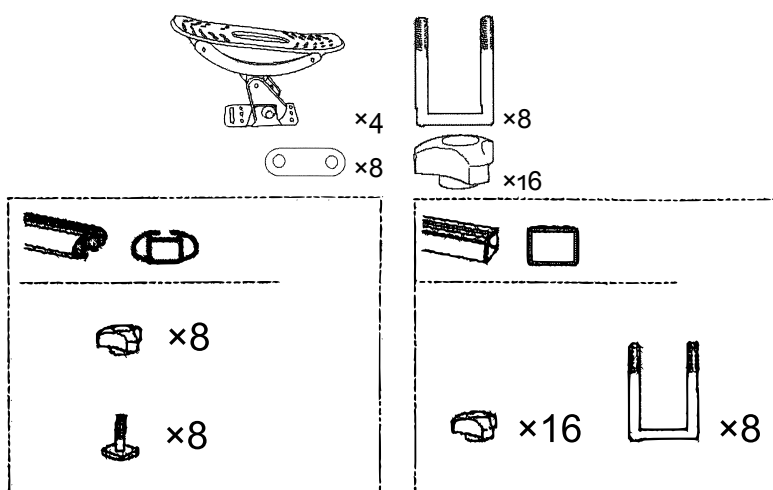
Vielen Dank, dass Sie sich zum Kauf dieses Qualitätsproduktes entschieden haben. Um das Verletzungsrisiko zu minimieren, bitten wir Sie, stets einige grundlegende Sicherheitsvorkehrungen zu treffen, wenn Sie dieses Produkt verwenden. Bitte lesen Sie diese Bedienungsanleitung sorgfältig durch und vergewissern Sie sich, dass Sie sie verstanden haben.

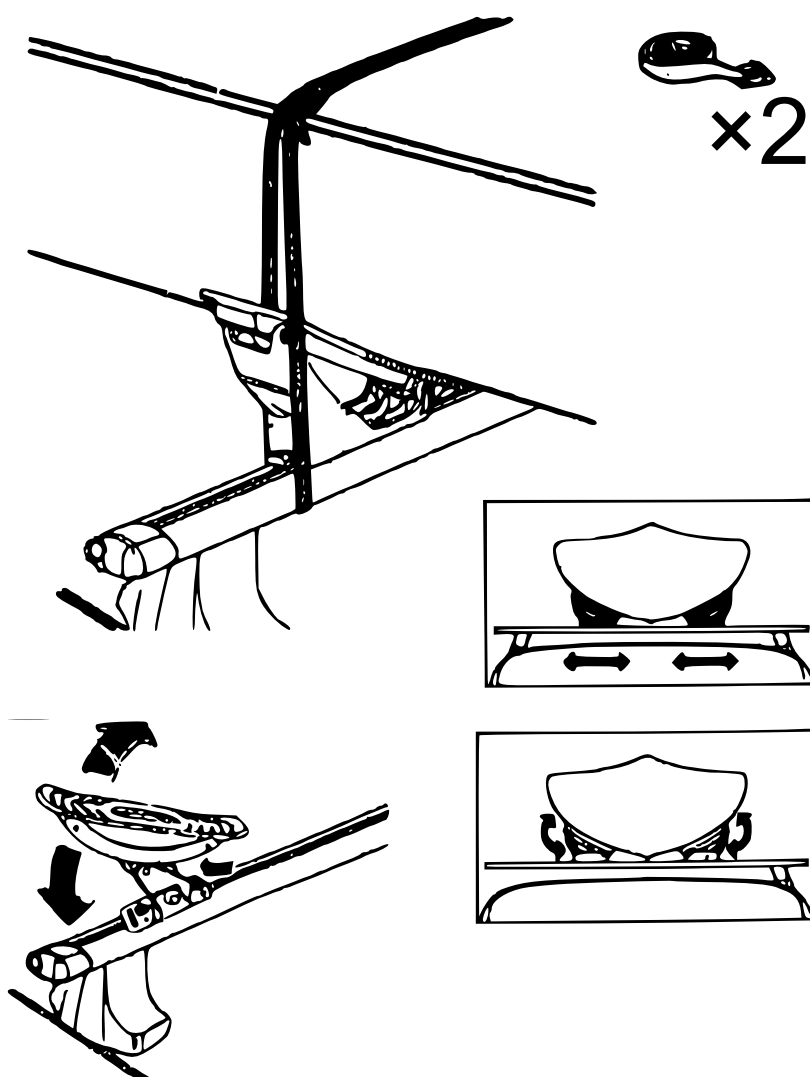
Bewahren Sie diese Bedienungsanleitung gut auf.

Sicherheitshinweise

- Stellen Sie sicher, dass die Träger sicher montiert sind und keine Schäden aufweisen, bevor Sie die Last aufladen.
- Beachten Sie die Dachlast und das zulässige Gesamtgewichts Ihres Fahrzeugs. Das Maximalgewicht darf nicht überschritten werden.
- Die maximale Traglast der Dachträger liegt bei 70 kg. Diese Traglast sollte nicht überschritten werden.
- Befolgen Sie beim Transport die gesetzlichen Vorschriften der StVO. Beispielsweise darf das Fahrzeug mit der Ladung nicht breiter als 2,55 m und nicht höher als 4 m sein.
- Stellen Sie sicher, dass die Last ordnungsgemäß durch Befestigungsriemen und Spanngurte gesichert ist.
- Kontrollieren Sie die Ladung sowie die Befestigung regelmäßig.
- Passen Sie Ihr Fahrverhalten der zusätzlichen Last an.

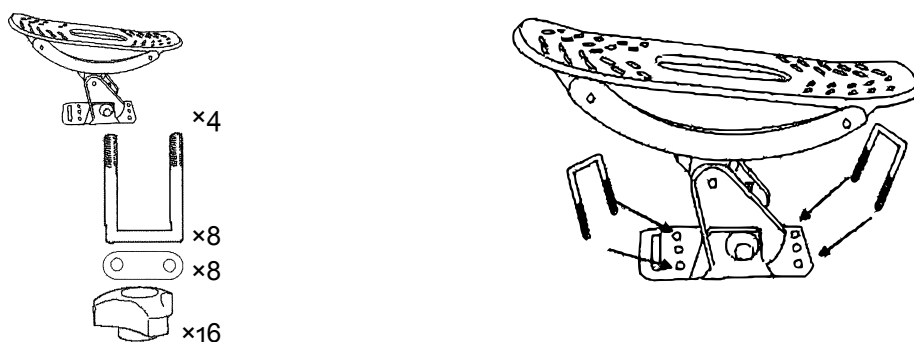
Lieferumfang



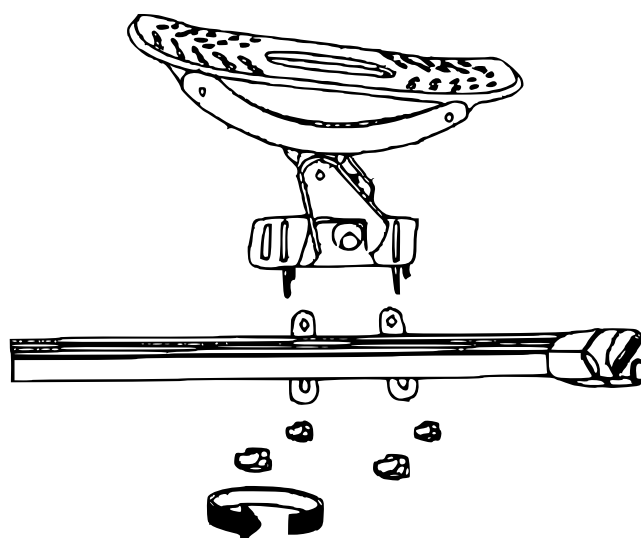


Montage bei Vierkantstangen

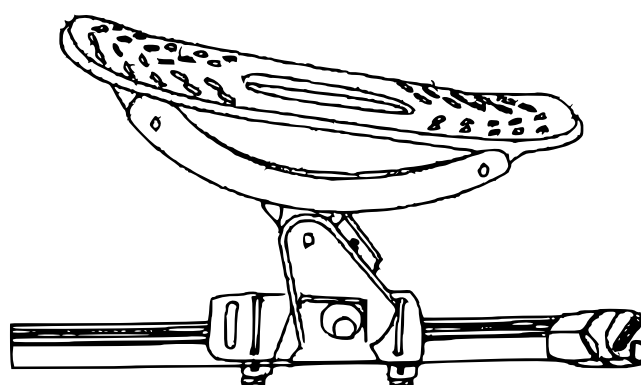
1. Schritt



2. Schritt

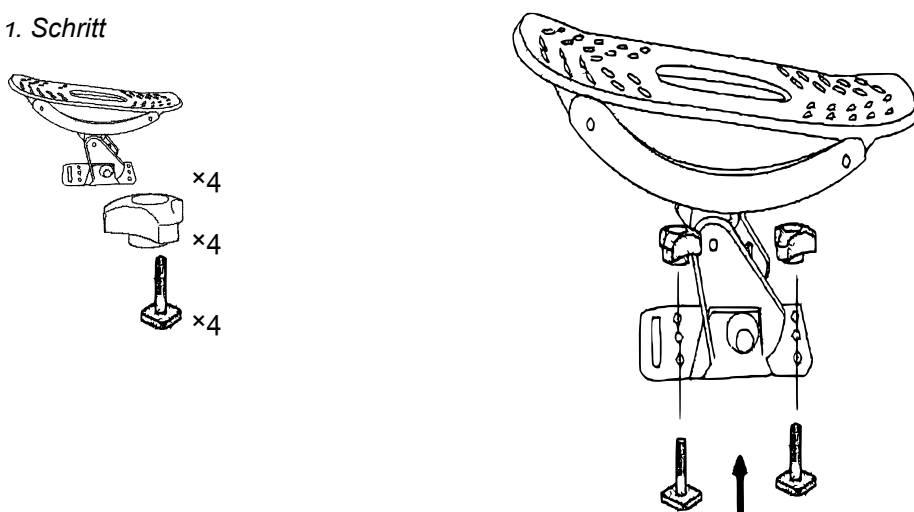


3. Schritt

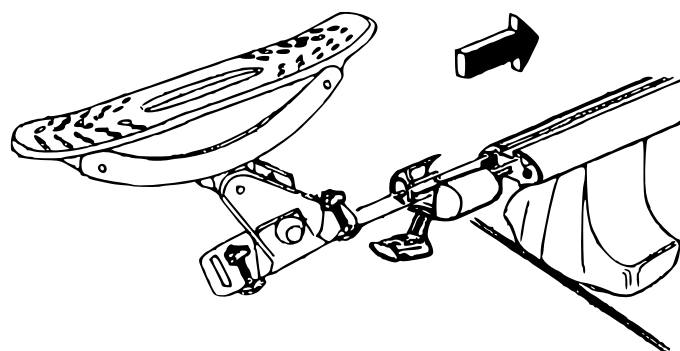


Montage bei ovalen Stangen

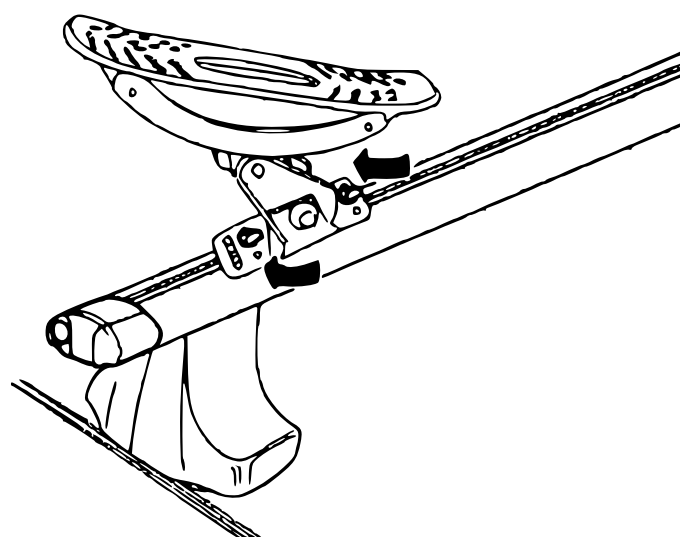
1. Schritt



2. Schritt



3. Schritt



Wichtiger Hinweis:

Nachdruck, auch auszugsweise, und jegliche kommerzielle Nutzung, auch von Teilen der Anleitung, nur mit schriftlicher Genehmigung, der WilTec Wildanger Technik GmbH.