

Gebruikershandleiding

Dakdragers voor boten en kajakken

61814

toboli



Afgebeeld product kan per model enigszins afwijken

Vóór ingebruikname de handleiding en veiligheidsvoorschriften lezen en toepassen!

Onder voorbehoud van technische aanpassingen!

Vanwege constante technische ontwikkelingen kunnen afbeeldingen, het stappenplan en technische gegevens enigszins afwijken.



De informatie in dit document kan te allen tijde zonder aankondiging vooraf gewijzigd worden. Het is niet toegestaan dit document zonder schriftelijke toestemming vooraf te kopiëren of op welke manier dan ook (deels) te vermenigvuldigen. Alle rechten zijn voorbehouden.

WilTec Wildanger Technik GmbH is niet aansprakelijk voor eventuele fouten in deze gebruiksaanwijzing of de daaraan aangesloten overzichten en schema's.

Hoewel *WilTec Wildanger Technik GmbH* met de grootst mogelijke zorg deze gebruikershandleiding heeft samengesteld, zodat deze volledig, foutloos en actueel is, kunnen fouten niet uitgesloten worden. Heeft u een fout in deze handleiding ontdekt of wilt u ons een tip ter verbetering meedelen, dan vernemen wij deze graag van u.

U kunt een e-mail sturen aan het onderstaand e-mailadres:

service@wiltec.info

of gebruik het contactformulier op onze website:

<https://www.wiltec.de/contacts/>

De actuele versie van deze handleiding is in meerdere talen te vinden in onze webshop:

<https://www.wiltec.de/docsearch>

Ons postadres is:

WilTec Wildanger Technik GmbH
Königsbenden 12
52249 Eschweiler
Duitsland

Indien u een product wilt terugsturen ter reclamatie, reparatie, ruiling of om welke reden dan ook, verzoeken wij u het onderstaand adres te gebruiken. Let op! Om een snelle afhandeling van uw retourzending of ruiling te kunnen verwezenlijken, verzoeken wij u in elk geval ons Serviceteam te contacteren alvorens u het product terugzendt. Gebruik hiervoor het onderstaand adres en/of contactgegevens.

Retouren
WilTec Wildanger Technik GmbH
Königsbenden 28
52249 Eschweiler

E-mail: **service@wiltec.info**

Tel: +49 2403 55592-0 - Fax: +49 2403 55592-15

Inleiding

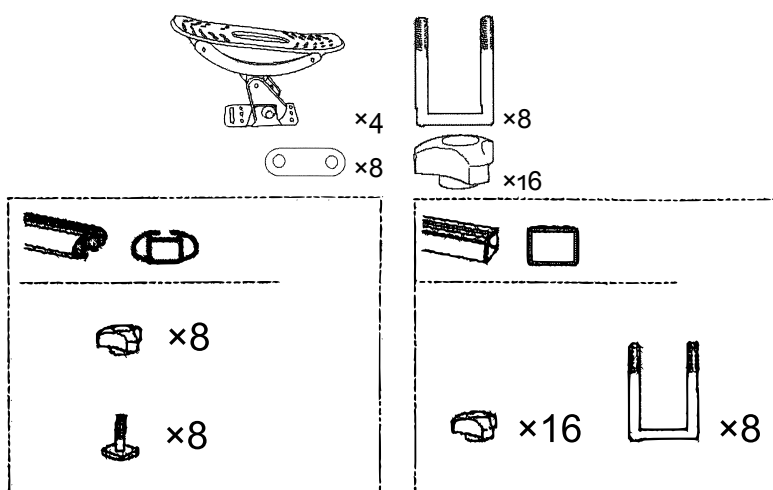
Wij danken u voor de aanschaf van dit hoogwaardig product. Om het risico op ongelukken en letsel zo veel mogelijk uit te sluiten, verzoeken wij u te allen tijde de basisveiligheidsvoorschriften in acht te nemen bij ingebruikname van dit product. Leest u alstublieft deze gebruikershandleiding zorgvuldig door en stel zeker dat u de inhoud ervan begrepen heeft.

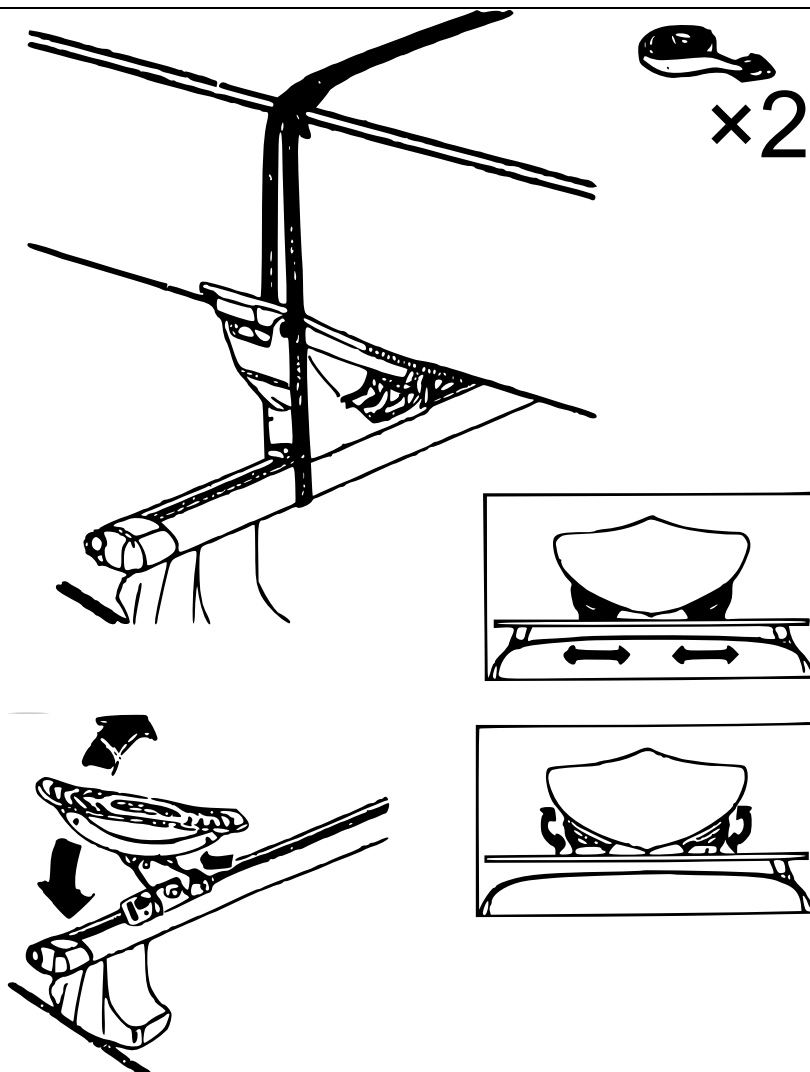
Bewaar deze handleiding zorgvuldig.

Veiligheidsaanwijzingen

- Stel met zekerheid vast dat de dakdragers op een correcte manier en veilig gemonteerd en niet beschadigd zijn, voordat u deze gaat beladen.
- Houd altijd rekening met de maximale draaglast en het toegestane totaalgewicht van uw auto. Overschrijd nooit de maximaal toegestane laadgewichten.
- De maximale draaglast van de dakdragers is 70 kg. Deze mag niet overschreden worden.
- Neem altijd de wettelijke verkeersvoorschriften in acht. De maximale hoogte van een personenauto bedraagt 4 m. De maximale breedte is 2,55 m op verharde wegen en 2,20 m op onverharde wegen. De maximale lengte van een auto is 12 m. Met een aanhanger erachter is dit 18 m.
- Zorg er met zekerheid voor dat de gedragen last naar behoren en stevig met bevestigingsriemen en spangordels is vastgemaakt.
- Controleer regelmatig de lading, de bevestiging en de constructie in zijn geheel.
- Pas uw rijstijl op de situatie aan.

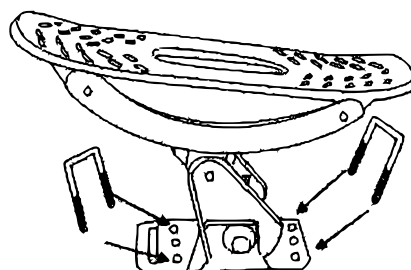
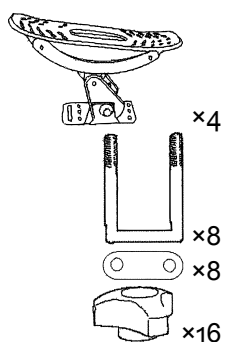
Inhoud



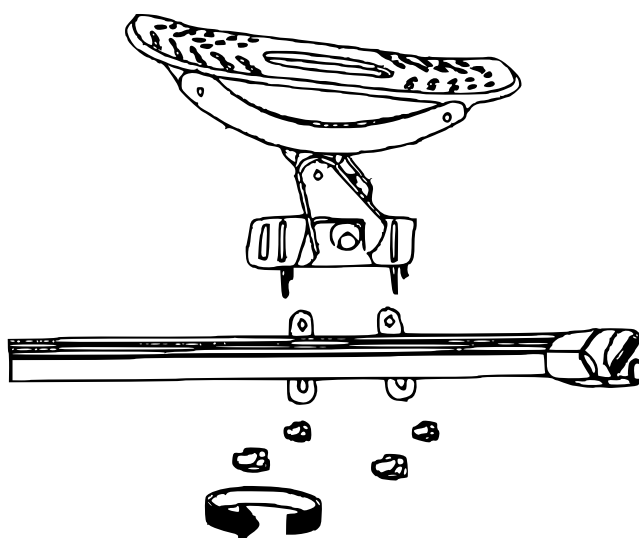


Montage rechthoekige dakdragers

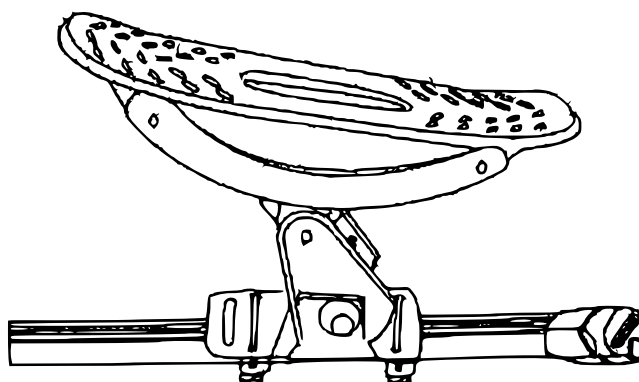
1^{ste} stap



2^{de} stap

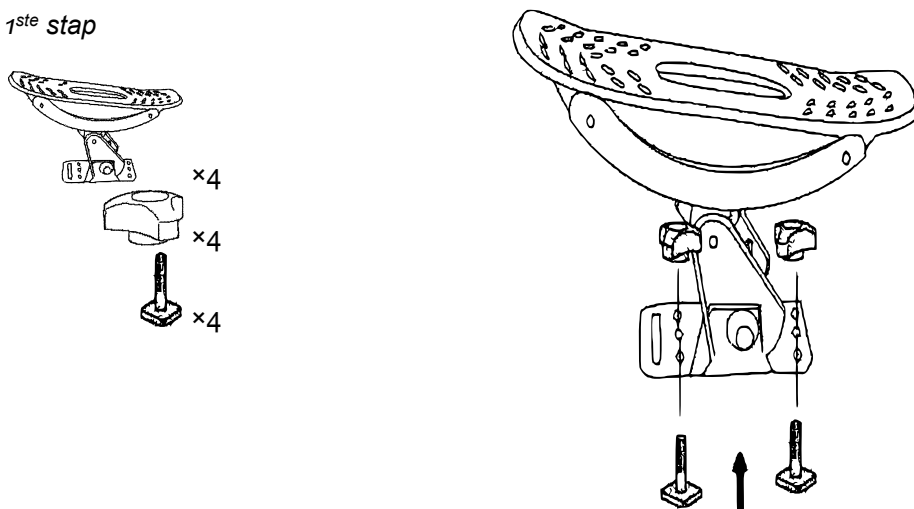


3^{de} stap

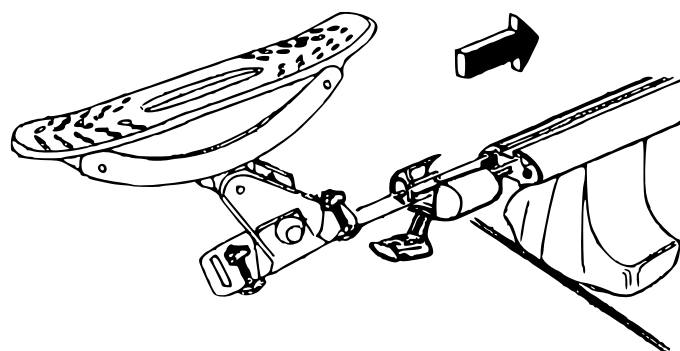


Montage ovale dakdragers

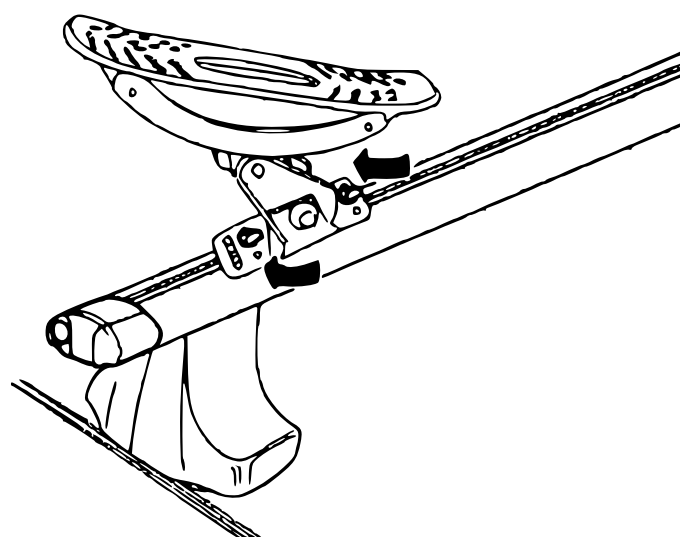
1^{ste} stap



2^{de} stap



3^{de} stap



Belangrijk:

Het op welke manier dan ook kopiëren van deze handleiding en/of gebruik ervan voor commerciële doeleinden, is uitsluitend toegestaan met vooraf verkregen schriftelijke toestemming van *WilTec Wildanger Technik GmbH*.