

Bruksanvisning

Takräcke för båt och kajak

61814

toboli



Liknande avbildning, olikheter mellan modeller är möjliga

Läs bruksanvisningen och beakta säkerhetsanvisningar innan produkten tas i bruk!

Med reservation för eventuella tekniska ändringar!

På grund av stadiga vidareutvecklingar kan det finnas ringa olikheter mellan produkten och avbildningar, handlingssteg eller tekniska uppgifter.



Vid informationerna i denna bruksanvisning förbehåller vi oss rätten till oanmälda ändringar. Ingen del av detta dokument får kopieras eller mångfaldigas på annat sätt utan ett föregående skriftligt samtycke. Alla rättigheter reserverade.

WilTec Wildanger Technik GmbH övertar inget ansvar för eventuella fel i denna bruksanvisning eller kopplingsschemana.

Fastän WilTec Wildanger Technik GmbH har gjort allt det kan för att ge dig en fullständig, felfri och aktuell bruksanvisning, kan fel inte uteslutas.

Hittade du ett fel eller har du ett förslag till en förbättring? Du får gärna kontakta oss per e-post eller vårt kontaktformulär. Vi ser fram emot ditt meddelande.

Vår e-postadress:

service@wiltec.info

Vårt kontaktformulär:

<https://www.wiltec.de/contacts/>

Den aktuella versionen av denna bruksanvisning i flera språk hittar du på vår nätbutik:

<https://www.wiltec.de/docsearch>

Vår postadress är:

WilTec Wildanger Technik GmbH
Königsbenden 12
D - 52249 Eschweiler
TYSKLAND

Använd följande adress för att skicka tillbaka varorna på grund av utbyte, reparation eller andra skäl. Obs! Kontakta vårt serviceteam för att säkerställa en smidig reklamation eller utbyte.

Retourenabteilung
WilTec Wildanger Technik GmbH
Königsbenden 28
D - 52249 Eschweiler
TYSKLAND

E-post: **service@wiltec.info**

Tel: +49 2403 55592-0

Fax: +49 2403 55592-15

Introduktion

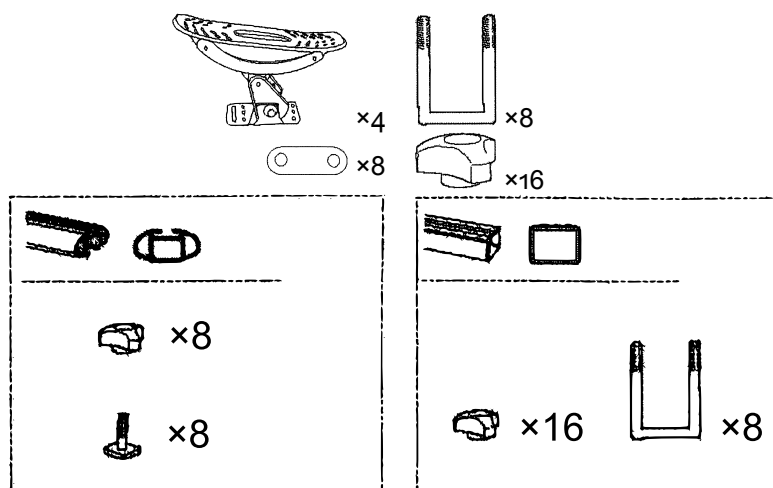
Tack för att du köpte denna kvalitetsprodukt. Vi ber dig att alltid vidta några grundläggande säkerhetsåtgärder när du använder produkten för att minimera skaderisken. Läs noga igenom bruksanvisningen och förvissa dig att du har förstått allt.

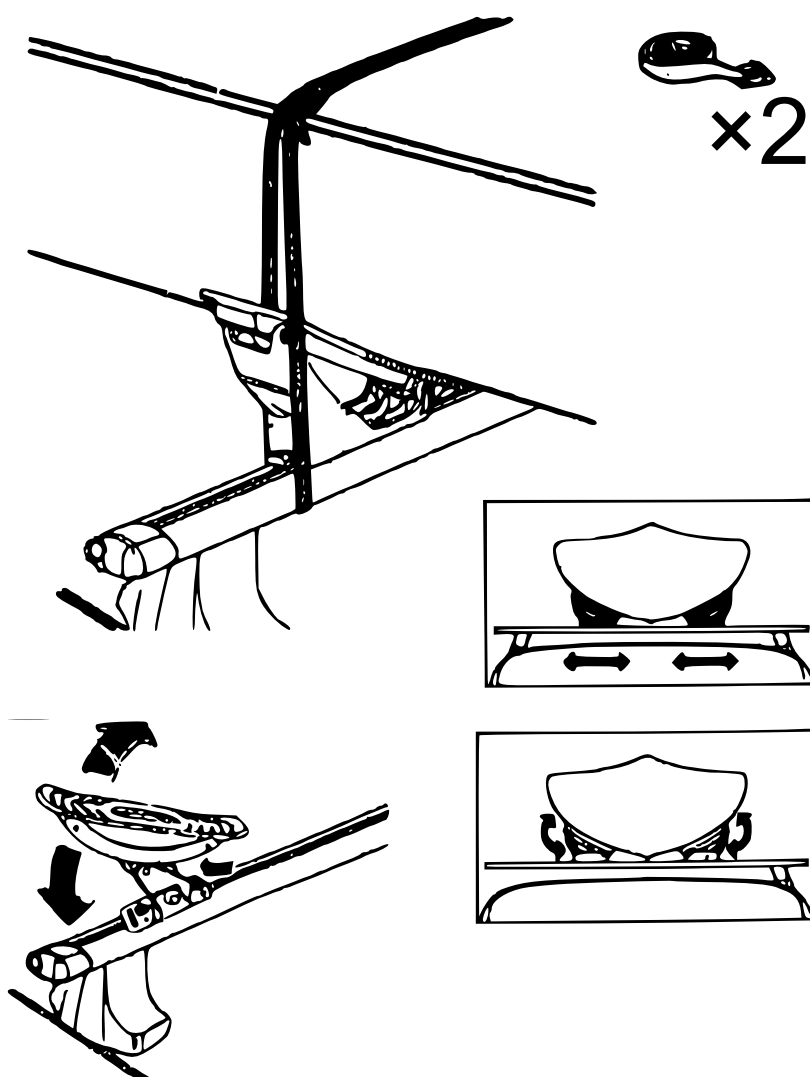
Förvara bruksanvisningen så att den står till förfogande.

Säkerhetsanvisningar

- Se till att takräckena är ordentligt monterade och oskadade innan du lastar på dem.
- Ta hänsyn till taklasten och fordonets högsta tillåtna totalvikt. Maxvikten får inte överskridas.
- Maxlasten på takräckena är 70 kg och bör inte överskridas.
- Under transport ska du följa lagbestämmelserna om vägtrafikförordningar. T.ex. får fordonet samt lasten inte vara bredare än 2,55 m och inte högre än 4 m.
- Se till att lasten är ordentligt fastsatt med fästremmar och spännband.
- Kontrollera lasten samt fastsättningen regelbundet.
- Anpassa körningen till den extra lasten.

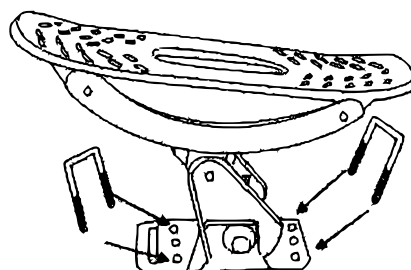
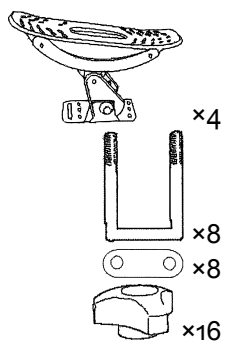
Leverans



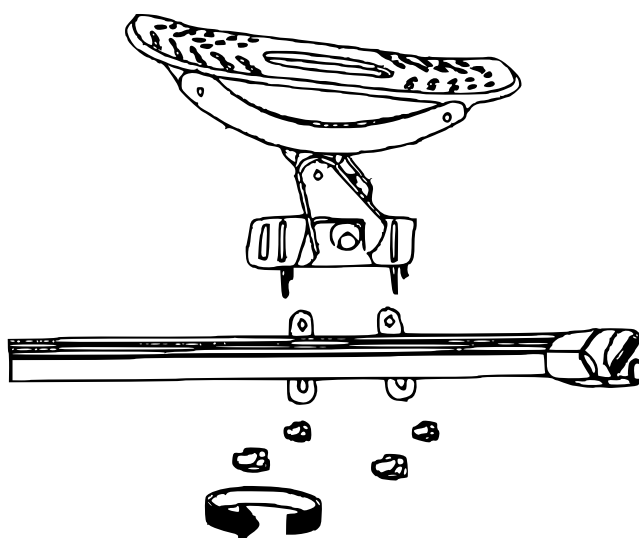


Montering för fyrkantstänger

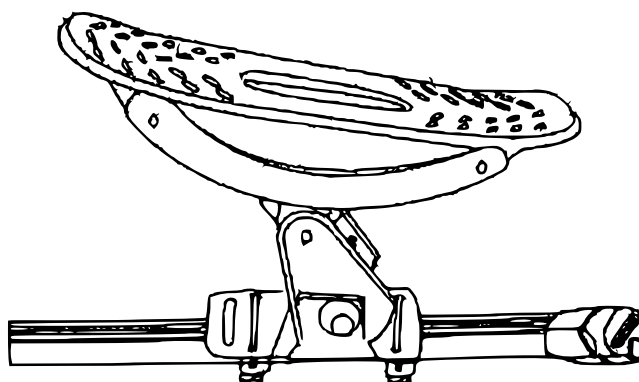
1:a steg



2:a steg

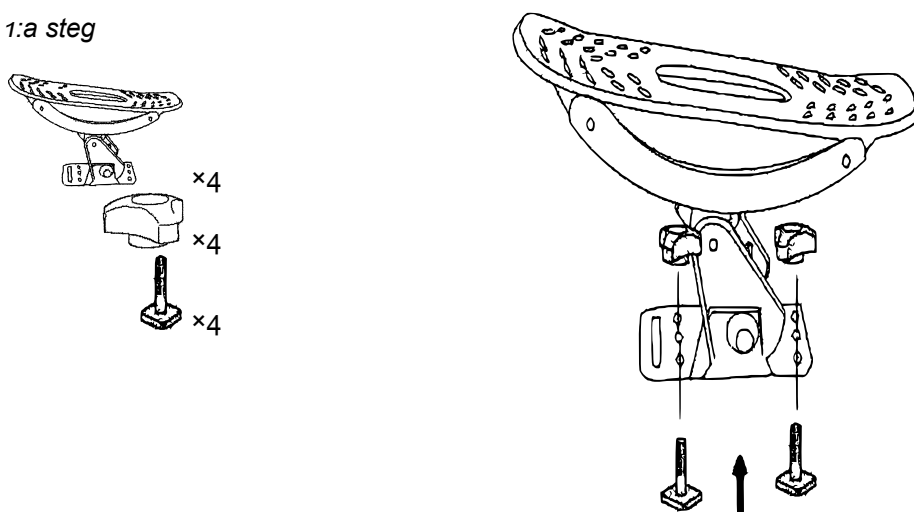


3:a steg

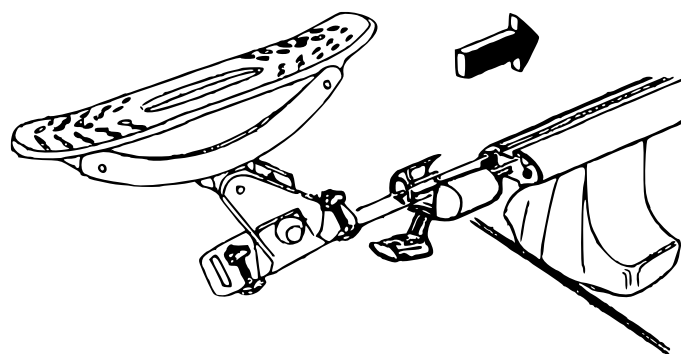


Montering för ovalstänger

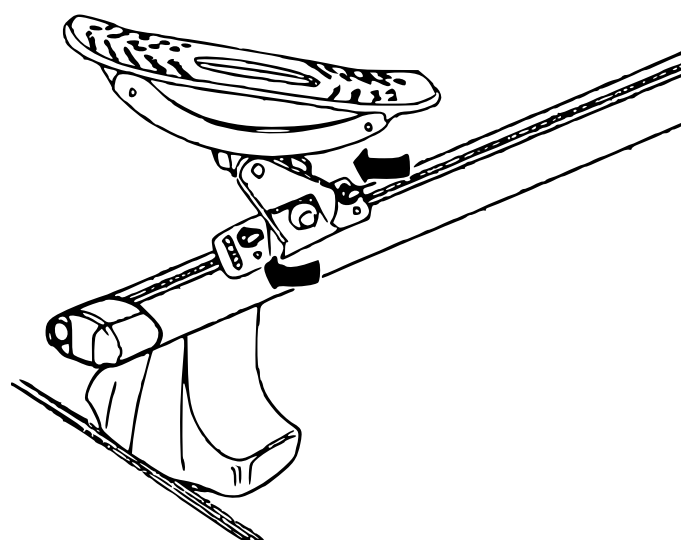
1:a steg



2:a steg



3:a steg



Viktig anmärkning:

Varje sätt av delvis eller fullständigt mångfaldigande eller kommersiellt nyttjande av denna bruksanvisning behöver ett skriftligt godkännande från WilTec Wildanger Technik GmbH.