

Bedienungsanleitung

Edelstahlregendusche

61836, 61837



Abbildung ähnlich, kann je nach Modell abweichen

Bitte lesen und beachten Sie vor der Inbetriebnahme die Bedienungsanleitung und Sicherheitshinweise!

Technische Änderungen vorbehalten!

Durch stetige Weiterentwicklungen können Abbildungen, Funktionsschritte und technische Daten geringfügig abweichen.



Die in diesem Dokument enthaltenen Informationen können sich jederzeit ohne vorherige Ankündigung ändern. Kein Teil dieses Dokuments darf ohne die vorherige schriftliche Einwilligung kopiert oder in sonstiger Form vervielfältigt werden. Alle Rechte bleiben vorbehalten.

Die WilTec Wildanger Technik GmbH übernimmt keine Haftung für eventuelle Fehler in diesem Benutzerhandbuch oder den Anschlussdiagrammen.

Obwohl die WilTec Wildanger Technik GmbH die größtmöglichen Anstrengungen unternommen hat, um sicherzustellen, dass dieses Benutzerhandbuch vollständig, fehlerfrei und aktuell ist, können Fehler nicht ausgeschlossen werden.

Sollten Sie einen Fehler gefunden haben oder uns einen Vorschlag zur Verbesserung mitteilen wollen, dann freuen wir uns darauf von Ihnen zu hören.

Schreiben Sie uns eine E-Mail an:

service@wiltec.info

oder verwenden Sie unser Kontaktformular:

<https://www.wiltec.de/contacts/>

Die aktuelle Version dieser Anleitung in mehreren Sprachen finden Sie in unserem Onlineshop unter:

<https://www.wiltec.de/docsearch>

Unsere Postadresse lautet:

WilTec Wildanger Technik GmbH
Königsbenden 12
52249 Eschweiler

Für die Rücksendung Ihrer Ware zum Umtausch, zur Reparatur oder für andere Zwecke verwenden Sie bitte die folgende Adresse. Achtung! Um einen reibungslosen Ablauf Ihrer Reklamation oder Ihrer Rückgabe zu gewährleisten, kontaktieren Sie vor der Rücksendung unbedingt unser Serviceteam.

Retourenabteilung
WilTec Wildanger Technik GmbH
Königsbenden 28
52249 Eschweiler

E-Mail: **service@wiltec.info**

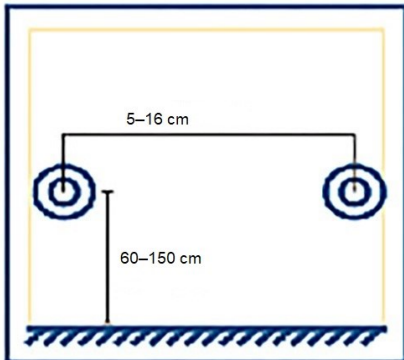
Tel: +49 2403 55592-0

Fax: +49 2403 55592-15

Einleitung

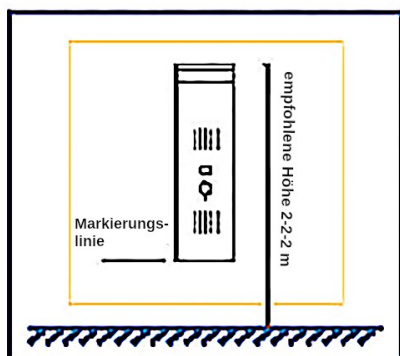
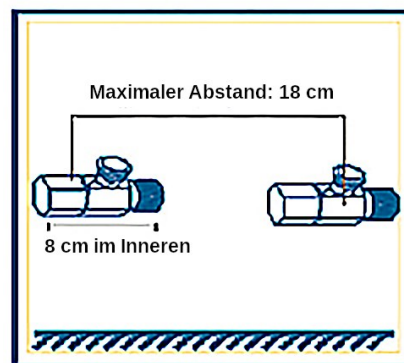
Vielen Dank, dass Sie sich zum Kauf dieses Qualitätsproduktes entschieden haben. Um das Verletzungsrisiko zu minimieren, bitten wir Sie, stets einige grundlegende Sicherheitsvorkehrungen zu treffen, wenn Sie dieses Produkt verwenden. Bitte lesen Sie diese Bedienungsanleitung sorgfältig durch und vergewissern Sie sich, dass Sie sie verstanden haben. Bewahren Sie diese Bedienungsanleitung gut auf.

Montageschritte



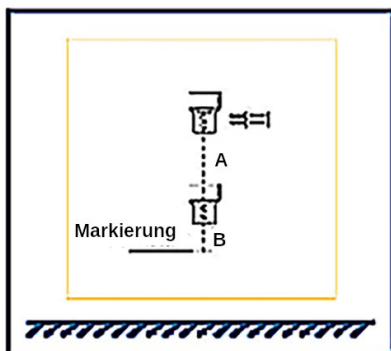
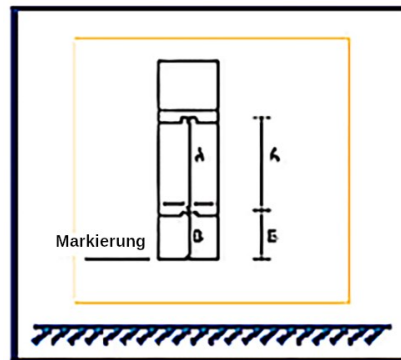
Installationsanforderungen: Der Abstand zwischen den HC-Wasserzulaufrohren beträgt 5–16 cm. Der Abstand bis zum Boden beträgt 60–150 cm.

Verwenden Sie, wie in der Abbildung dargestellt, ein rechtwinkliges Eckventil oder eine ½-Zoll-Bogenverbindung.



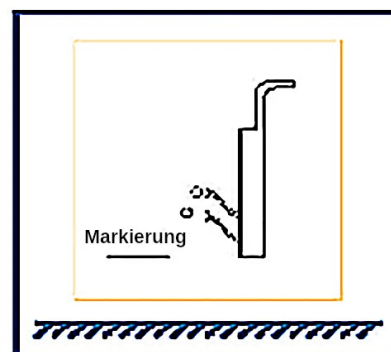
Stellen Sie sicher, dass die Montagehöhe Ihrer eigenen Wunschhöhe entspricht und zeichnen Sie eine Markierung ein.

Messen Sie den Abstand zwischen A und B genau und zeichnen Sie eine Markierung ein (dieser Abstand ist von der Produktgröße abhängig).



Bohren Sie Löcher wie in der Abbildung dargestellt und montieren Sie die Halterungsvorrichtung.

Anschließen des Schlauches an das Ventil (H = Heißwasser links, C = Kaltwasser rechts): Öffnen Sie das Ventil und platzieren Sie das Produkt auf der Halterung. Die Montage ist nun vollständig.



Montagehinweise

- Installieren Sie die Regendusche nicht unterhalb des Heizkörpers. Die horizontale Distanz sollte mehr als 30 cm betragen, da sich Stahl schnell erwärmt.
- Beseitigen Sie alle Verunreinigungen, um den Durchfluss zu garantieren und Blockierungen zu verhindern.
- Lesen Sie die Anleitung sorgfältig durch. Eine Wandmontage bietet die idealste Methode einer Montage. Eine minimale Abweichung in der Abmessung ist in Ordnung, solange sich das Produkt an der vorgesehenen Halterung befestigen lässt.
- Die Richtung der 1/2-Zoll-Bogenverbindung wird durch die Höhe der Wasserleitung in der Wand und die Einbauhöhe bestimmt. Die richtige Position sorgt dafür, dass sich der HC-Schlauch in gerade sitzt und so die Nutzung verbessert wird.
- Wenn die Handbrausehalterung installiert wird, sollte die Vorderseite mit der Hand befestigt und die Mutter dahinter angezogen werden, da sonst die Oberfläche durch die Handbrausehalterung zerkratzt werden kann
- Bitte entfernen Sie nach der Montage die Schutzfolien. Diese Folien schützen die Regendusche während der Montage vor Verschmutzung und Beschädigungen der Oberfläche.



Technische Daten

| | | |
|-------------------------------------|--------------|--------------|
| Geeigneter Wasserdruck (bar) | | 1–6 |
| Arbeitstemperatur (°C) | | 0–99 |
| Anschluss (Zoll) | | ½ |
| Abmessungen (cm) | | 15×47×130 |
| Farbe | 61836 | Silberfarben |
| | 61837 | Mattschwarz |
| Gewicht (kg) | | 8,5 |

Durchflussprüftabelle

| | | | | | | | | | | | |
|---------------------------|------|------|------|------|------|------|------|------|------|------|------|
| Druck (bar) | 0,5 | 1 | 1,5 | 2 | 2,5 | 3 | 3,5 | 4 | 4,5 | 5 | 5,5 |
| Durchfluss (l/min) | 10,3 | 15,3 | 18,3 | 21,3 | 23,8 | 25,8 | 27,8 | 29,5 | 30,8 | 32,2 | 33,3 |

Wichtiger Hinweis:

Nachdruck, auch auszugsweise, und jegliche kommerzielle Nutzung, auch von Teilen der Anleitung, nur mit schriftlicher Genehmigung, der WilTec Wildanger Technik GmbH.