

# Manual de instrucciones

## Ducha de lluvia de acero inoxidable

61836, 61837



Imágenes similares, pueden variar según el modelo

Lea atentamente las instrucciones de funcionamiento e indicaciones de seguridad contenidas en este manual antes de usar por primera vez el dispositivo.

Queda reservado el derecho a modificaciones técnicas.

A través de un proceso de mejora continua, imágenes, pasos a seguir y datos técnicos pueden verse afectados y variar ligeramente.



Las informaciones contenidas en este documento pueden ser en cualquier momento y sin previo aviso modificadas. Ninguna parte de este documento puede ser, sin autorización previa y por escrito, copiada o de otro modo reproducida. Quedan reservados todos los derechos.

La empresa WilTec Wildanger Technik GmbH no asume ninguna responsabilidad sobre posibles errores contenidos en este manual de instrucciones o en el diagrama de conexión del dispositivo.

A pesar de que la empresa WilTec Wildanger Technik GmbH ha realizado el mayor esfuerzo posible para asegurarse de que este manual de instrucciones sea completo, preciso y actual, no se descarta que pudieran existir errores.

En el caso de que usted encontrara algún error o quisiera hacernos una sugerencia para ayudarnos a mejorar, estaremos encantados de escucharle.

Envíenos un e-mail a:

[service@wiltec.info](mailto:service@wiltec.info)

o utilice nuestro formulario de contacto:

<https://www.wiltec.de/contacts/>

La versión actual de este manual de instrucciones disponible en varios idiomas la puede encontrar en nuestra tienda online:

<https://www.wiltec.de/docsearch>

Nuestra dirección postal es:

WilTec Wildanger Technik GmbH  
Königsbenden 12  
52249 Eschweiler

Para la devolución de su mercancía en caso de cambio, reparación u otros fines, utilice la siguiente dirección. ¡Atención! Para garantizar un proceso de reclamación o devolución libre de complicaciones, por favor, póngase en contacto con nuestro equipo de atención al cliente antes de realizar la devolución.

Departamento de devoluciones  
WilTec Wildanger Technik GmbH  
Königsbenden 28  
52249 Eschweiler

E-mail: **service@wiltec.info**

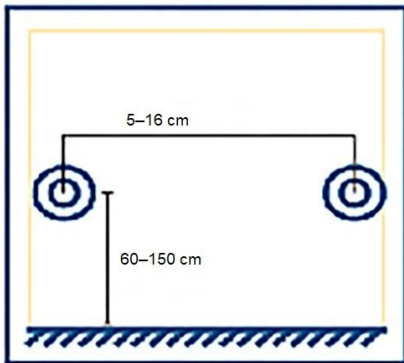
Tel: +49 2403 55592-0

Fax: +49 2403 55592-15

## Introducción

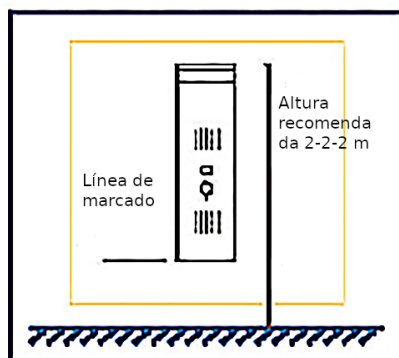
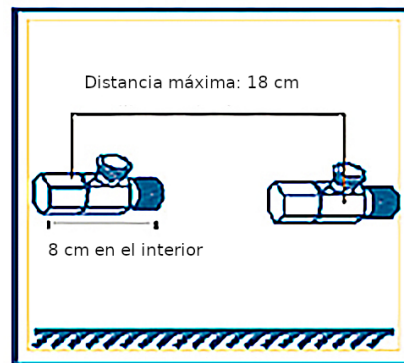
Muchas gracias por haberse decidido a comprar este producto de calidad. Para minimizar el riesgo de lesiones, le rogamos que tome algunas medidas básicas de seguridad siempre que usted utilice este dispositivo. Por favor, lea detenidamente y al completo este manual de instrucciones y asegúrese de haberlo entendido. Guarde bien este manual de instrucciones.

## Pasos de montaje



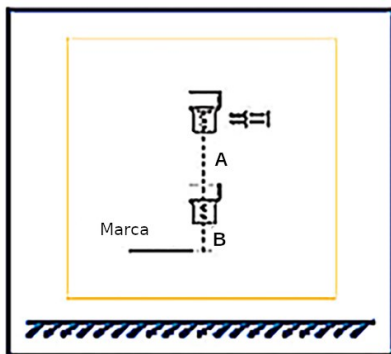
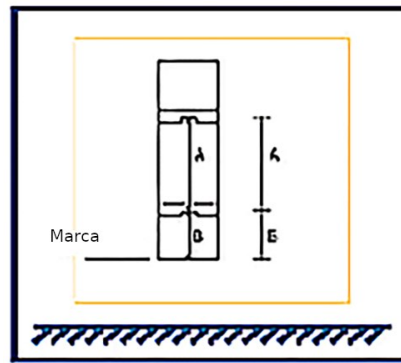
Requisitos de instalación: La distancia entre los tubos de afluencia de agua HC (H: caliente, C: frío) es de 5-16 cm. La distancia al suelo es de 60-150 cm.

Utilice una válvula en ángulo recto o una conexión en codo de ½ pulgada, como se muestra en la ilustración.



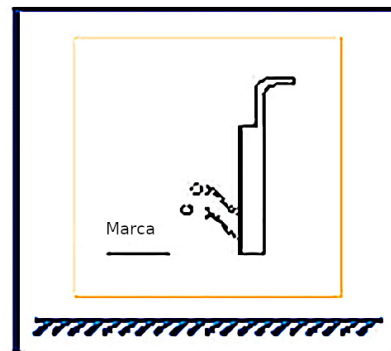
Asegúrese de que la altura de montaje se corresponda con la altura deseada y trace una marca.

Mida la distancia exacta entre A y B y trace una marca (esta distancia depende de las dimensiones del producto).



Taladre agujeros como se muestra en la ilustración y monte el dispositivo de soporte.

Conecte la manguera a la válvula (H: caliente a la izquierda, C: frío a la derecha). Abra la válvula y coloque el producto en el soporte. El montaje está entonces completo.



### Indicaciones de montaje

- No instale la ducha de lluvia debajo del radiador. La distancia horizontal debe ser superior a 30 cm, ya que el acero se calienta rápidamente.
- Elimine todas las impurezas para garantizar el flujo y evitar obstrucciones.
- Lea detenidamente el manual de instrucciones. El montaje en la pared ofrece el método más adecuado de instalación. Una variación mínima en las dimensiones no es importante siempre que el producto pueda ser fijado al soporte de montaje previsto.
- La dirección del codo de conexión de ½ pulgada está determinada por la altura de la tubería del agua en la pared y la altura de la instalación. La posición correcta asegurará que la manguera HC se asiente en línea recta y se mejore así el uso.
- Cuando se instale el soporte de la alcachofa de la ducha, la parte delantera debe fijarse a mano y la tuerca de atrás apretarse, de lo contrario la superficie puede rayarse con el soporte de la alcachofa.
- Por favor, retire las láminas protectoras después del montaje. Estas láminas protegen la ducha de lluvia de suciedad y daños en la superficie durante el montaje.

**Datos técnicos**

<b>Presión de agua indicada (bar)</b>	1–6	
<b>Temperatura de trabajo (°C)</b>	0–99	
<b>Conexión (pulgadas)</b>	½	
<b>Medidas (cm)</b>	15×47×130	
<b>Color</b>	<b>61836</b>	Plateado
	<b>61837</b>	Negro mate
<b>Peso (kg)</b>	8,5	

**Tabla de comprobación de caudal**

<b>Presión (bar)</b>	0,5	1	1,5	2	2,5	3	3,5	4	4,5	5	5,5
<b>Caudal (l/min)</b>	10,3	15,3	18,3	21,3	23,8	25,8	27,8	29,5	30,8	32,2	33,3

**AVISO IMPORTANTE:**

La reproducción total o parcial, así como cualquier uso comercial que se le pudiera dar a este manual, al todo o alguna de sus partes, solo mediante autorización escrita por parte de la empresa WilTec Wildanger Technik GmbH.