

Mode d'emploi

Colonne de douche

61836, 61837

XPO ^{the} **tool**
experts



Illustration similaire, peut varier selon le modèle

Veillez lire et respecter le mode d'emploi et les consignes de sécurité avant la mise en service.

Sous réserve de modifications techniques !

En raison du développement constant, les illustrations, les étapes de fonctionnement ainsi que les données techniques peuvent varier légèrement.



Les informations contenues dans ce document sont susceptibles d'être modifiées sans préavis. Aucune partie de ce document ne peut être copiée ou reproduite sous une autre forme sans autorisation écrite préalable. Tous droits réservés.

La société WilTec Wildanger Technik GmbH décline toute responsabilité en cas d'erreurs dans ce manuel d'utilisation ou dans les schémas de raccordement.

Bien que WilTec Wildanger Technik GmbH ait tout mis en œuvre pour que ce manuel d'utilisation soit complet, précis et à jour, une marge d'erreur peut néanmoins subsister.

Si vous trouviez une erreur ou si vous désiriez nous communiquer des suggestions quant aux améliorations à apporter, n'hésitez pas à nous contacter. Vos messages seront les bienvenus !

Pour tout renseignement, écrivez-nous à l'adresse électronique suivante :

service@wiltec.info

Ou bien utilisez le formulaire de contact qui figure dans le lien suivant :

<https://www.wiltec.de/contacts/>

La version actuelle de ce manuel d'utilisation est disponible dans plusieurs langues dans notre boutique en ligne. Cliquez sur le lien ci-dessous :

<https://www.wiltec.de/docsearch>

Pour un envoi par voie postale de vos réclamations, notre service après-vente se tient à votre disposition à l'adresse suivante :

WilTec Wildanger Technik GmbH
Königsbenden 12
52249 Eschweiler

Pour le retour de votre marchandise en vue d'un échange, d'une réparation ou autre, veuillez utiliser également l'adresse suivante. **Attention !** Ne renvoyez jamais la marchandise sans l'accord préalable de notre SAV. Autrement, l'envoi sera refusé à la réception.

Retourenabteilung
WilTec Wildanger Technik GmbH
Königsbenden 28
52249 Eschweiler

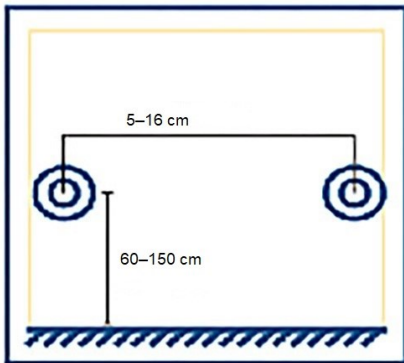
À votre écoute et joignable via :

E-mail : **service@wiltec.info**
Tél : +49 2403 977977-4 (équipe francophone)
Fax : +49 2403 55592-15

Introduction

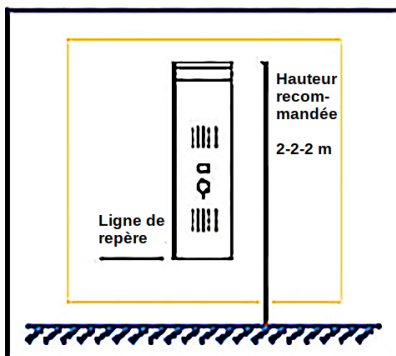
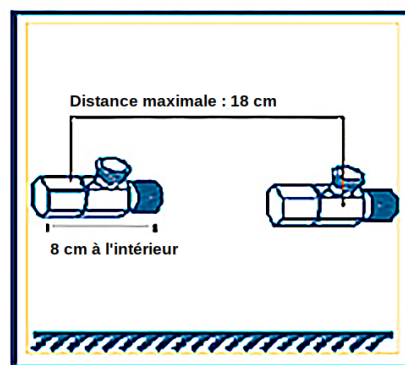
Merci d'avoir opté pour ce produit de qualité. Afin de réduire tout risque de blessure, nous vous prions de toujours prendre quelques mesures de sécurité de base lors de l'utilisation de cet article. Veuillez lire attentivement ce manuel et vous assurer de l'avoir bien compris. Conservez ce mode d'emploi dans un lieu sûr.

Étapes de l'assemblage



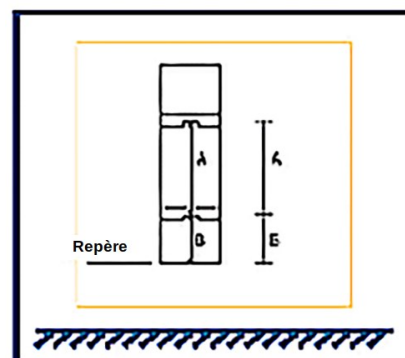
Conditions d'installation : La distance entre les tuyaux d'arrivée d'eau chaude (H) et froide (C) est de 5 à 16 cm. La distance par rapport au sol est de 60 à 150 cm.

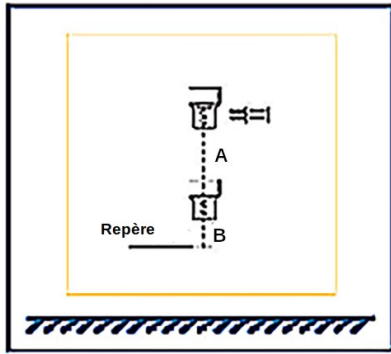
Comme indiqué dans l'illustration, utilisez une vanne à angle droit ou un raccord coudé G 1/2 pouce.



Assurez-vous que la hauteur de montage correspond à votre propre hauteur souhaitée et faites un repère.

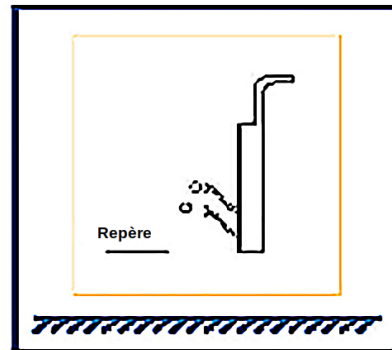
Mesurez avec précision la distance entre A et B et tracez une marque (cette distance dépend de la taille du produit).





Percez les trous comme indiqué dans l'illustration et montez le support de montage.

Raccordez le tuyau à la vanne (H à gauche, C à droite). Ouvrez la vanne et placez le produit sur le support. L'assemblage est maintenant terminé.



Consignes de montage

- N'installez pas la douche sous le radiateur. La distance horizontale doit être supérieure à 30 cm car l'acier se réchauffe rapidement.
- Enlevez toutes les impuretés pour garantir le flux et éviter les blocages.
- Lisez attentivement les instructions. Le montage mural constitue la méthode d'installation la plus idéale.
- Une variation minimale de la dimension est acceptable tant que le produit peut être monté sur le support prévu.
- La direction du raccord coudé G ½ pouce est déterminée par la hauteur de la conduite d'eau dans le mur et la hauteur d'installation. La position correcte permettra de garantir que le tuyau HC (eau chaude/froide) est en position droite, ce qui améliorera son utilisation.
- Veuillez retirer les films de protection après l'installation. Ces feuilles protègent la douche contre la saleté et les dommages à la surface lors de l'installation.

**Données techniques**

Pression de l'eau convenable (bar)	1-6	
Température de fonctionnement (°C)	0-99	
Raccord (pouces)	1/2	
Dimensions (cm)	15×47×130	
Couleur	61836	Argenté
	61837	Noir
Poids (kg)	8,5	

Tableau pour tests du débit

Pression (bar)	0,5	1	1,5	2	2,5	3	3,5	4	4,5	5	5,5
Débit (l/min)	10,3	15,3	18,3	21,3	23,8	25,8	27,8	29,5	30,8	32,2	33,3

Avis important :

Toute reproduction et toute utilisation à des fins commerciales, même partielle de ce mode d'emploi, ne sont autorisées qu'avec l'accord préalable de la société WilTec Wildanger Technik GmbH.