

Istruzioni d'uso

Doccia a pioggia in acciaio inox

61836, 61837

XPO ^{the} **tool**
experts



Immagine similare, può variare a seconda del modello

Prima della messa in funzione del dispositivo leggere e osservare le istruzioni per l'uso e le norme di sicurezza.

Con riserva di modifiche tecniche!

Come conseguenza del costante sviluppo del prodotto, illustrazioni, caratteristiche funzionali e i dati tecnici possono essere soggetti a leggere variazioni.



Le informazioni contenute in questo documento sono soggette a modifiche senza preavviso. Nessuna parte di questo documento può essere copiata o riprodotta in qualsiasi forma senza previo consenso scritto. Tutti i diritti sono riservati.

WilTec Wildanger Technik GmbH non si assume alcuna responsabilità per eventuali errori contenuti nel manuale per l'uso o negli schemi di collegamento.

Sebbene WilTec Wildanger Technik GmbH abbia perseguito ogni sforzo per garantire che il presente manuale utente sia completo, preciso e aggiornato, non si possono escludere errori.

Se riscontra un errore o vuole dare un suggerimento di miglioramento, saremo lieti di ascoltarvi. È possibile inviare un'e-mail a:

service@wiltec.info

o utilizzare il nostro modulo di contatto su:

<https://www.wiltec.de/contacts/>

La versione aggiornata di questo manuale in diverse lingue è disponibile sul nostro shop online:

<https://www.wiltec.de/docsearch>

Il nostro indirizzo postale è:

WilTec Wildanger Technik GmbH
Königsbenden 12
52249 Eschweiler

Per restituire la merce ai fini della sua sostituzione, riparazione o per altri scopi, si prega di utilizzare il seguente indirizzo. Attenzione! Per assicurare che la gestione del reclamo o la restituzione della merce sia gestita senza problemi, si prega di contattare il nostro team di assistenza anticipatamente.

Reparto resi
WilTec Wildanger Technik GmbH
Königsbenden 28
52249 Eschweiler

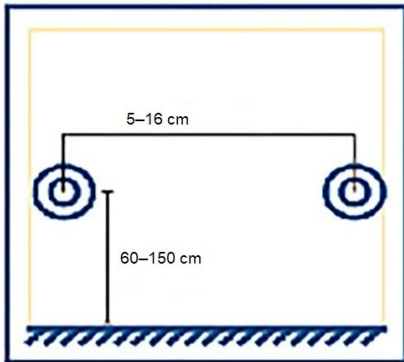
E-mail: **service@wiltec.info**
Tel: +49 2403 55592-0
Fax: +49 2403 55592-15

Introduzione

Grazie per aver scelto di acquistare questo prodotto di qualità. Per ridurre al minimo il rischio di lesioni, vi chiediamo di prendere sempre alcune precauzioni di sicurezza basilari nell'impiego di questo prodotto. A tal fine, vi preghiamo di leggere attentamente le presenti istruzioni per l'uso e di assicurarvi di aver ben compreso il loro contenuto.

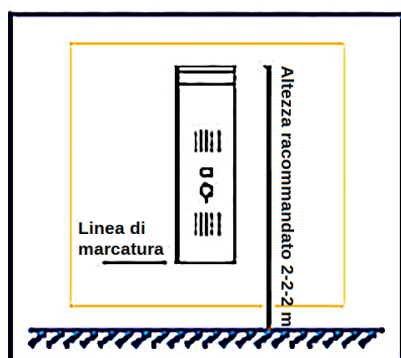
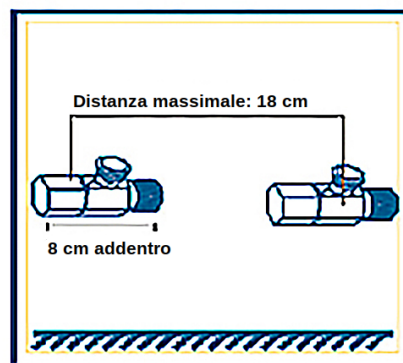
Conservare questo manuale in un luogo sicuro.

Montaggio



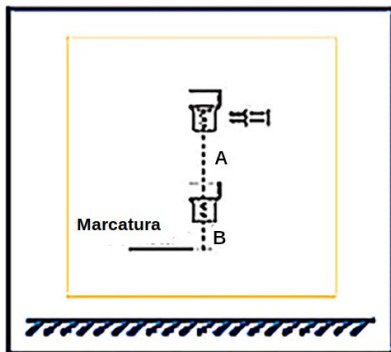
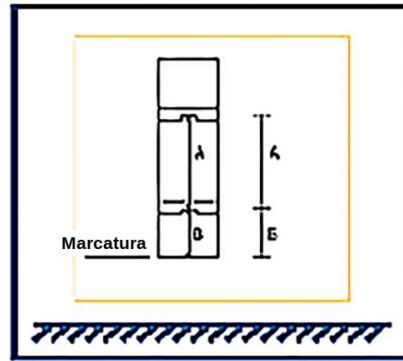
Requisiti per l'installazione: La distanza tra i tubi di ingresso dell'acqua HC (H=acqua calda, C= acqua fredda) deve essere di 5-16 cm. La distanza dal suolo è di 60-150 cm.

Come mostrato in figura. Utilizzare una valvola ad angolo retto o un raccordo a gomito G ½ pollici.



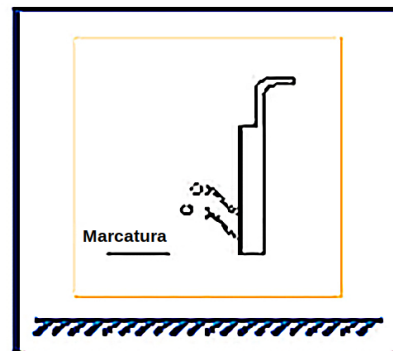
Assicurarsi che l'altezza di montaggio corrisponda alle proprie esigenze e marcarla con un segno.

Misurare accuratamente la distanza tra A e B e fare un segno (questa distanza dipende dalle dimensioni del prodotto).



Praticare i fori come mostrato nell'illustrazione e montare il dispositivo di supporto.

Collegare il tubo flessibile alla valvola (H sinistra, C destra). Aprire la valvola e posizionare il prodotto sul supporto. Il montaggio è completo.



Istruzioni di montaggio

- Non installare la doccia a pioggia al di sotto di un radiatore. La distanza orizzontale dovrebbe essere superiore a 30 cm, poiché l'acciaio si riscalda rapidamente.
- Rimuovere tutte le impurità per garantire il flusso ed evitare le ostruzioni.
- Leggere attentamente le istruzioni. Il montaggio ideale è il montaggio a parete. È ammessa una minima divergenza nelle dimensioni, purché il prodotto possa essere fissato alla staffa di supporto predisposta.
- La direzione del raccordo a gomito G ½ è determinata dall'altezza del tubo dell'acqua sulla parete e dall'altezza di installazione. La posizione corretta assicura che il tubo HC sia in posizione diritta, migliorando così l'utilizzo della doccia.
- Quando il supporto per la doccia inferiore e il supporto del soffione della doccia sono installati, la parte anteriore deve essere fissata a mano e il dado posteriore va serrato, in modo da evitare che la superficie venga graffiata dal supporto della doccia inferiore e dal supporto del soffione della doccia.
- Si prega di rimuovere le pellicole protettive dopo l'installazione. Queste pellicole proteggono la doccia a pioggia durante l'installazione dallo sporco e dai danni alla superficie.

**Dati tecnici**

Pressione dall'acqua adatta (bar)	1-6	
Temperatura di esercizio (°C)	0-99	
Filettatura (pollici)	1/2	
Dimensioni (cm)	15×47×130	
Colore	61836	Argenteo
	61837	Nero
Peso (kg)	8,5	

Tabella di prova della portata

Pressione (bar)	0,5	1	1,5	2	2,5	3	3,5	4	4,5	5	5,5
Portata (l/min)	10,3	15,3	18,3	21,3	23,8	25,8	27,8	29,5	30,8	32,2	33,3

Avvertenza importante:

La riproduzione, anche parziale, e qualsiasi uso commerciale di questo manuale è ammessa solo previa autorizzazione scritta di WilTec Wildanger Technik GmbH.