

Gebruikershandleiding

Regendouche RVS

61836, 61837

XPO ^{the} **tool**
experts



Afgebeeld product kan per model enigszins afwijken

Vóór ingebruikname de handleiding en veiligheidsvoorschriften lezen en toepassen!

Onder voorbehoud van technische aanpassingen!

Vanwege constante technische ontwikkelingen kunnen afbeeldingen, het stappenplan en technische gegevens enigszins afwijken.



De informatie in dit document kan te allen tijde zonder aankondiging vooraf gewijzigd worden. Het is niet toegestaan dit document zonder schriftelijke toestemming vooraf te kopiëren of op welke manier dan ook (deels) te vermenigvuldigen. Alle rechten zijn voorbehouden.

WilTec Wildanger Technik GmbH is niet aansprakelijk voor eventuele fouten in deze gebruiksaanwijzing of de daaraan aangesloten overzichten en schema's.

Hoewel *WilTec Wildanger Technik GmbH* met de grootst mogelijke zorg deze gebruikershandleiding heeft samengesteld, zodat deze volledig, foutloos en actueel is, kunnen fouten niet uitgesloten worden. Heeft u een fout in deze handleiding ontdekt of wilt u ons een tip ter verbetering meedelen, dan vernemen wij deze graag van u.

U kunt een e-mail sturen aan het onderstaand e-mailadres:

service@wiltec.info

of gebruik het contactformulier op onze website:

<https://www.wiltec.de/contacts/>

De actuele versie van deze handleiding is in meerdere talen te vinden in onze webshop:

<https://www.wiltec.de/docsearch>

Ons postadres is:

WilTec Wildanger Technik GmbH
Königsbenden 12
52249 Eschweiler
Duitsland

Indien u een product wilt terugsturen ter reclamatie, reparatie, ruiling of om welke reden dan ook, verzoeken wij u het onderstaand adres te gebruiken. Let op! Om een snelle afhandeling van uw retourzending of ruiling te kunnen verwezenlijken, verzoeken wij u in elk geval ons Serviceteam te contacteren alvorens u het product terugzendt. Gebruik hiervoor het onderstaand adres en/of contactgegevens.

Retouren

WilTec Wildanger Technik GmbH
Königsbenden 28
52249 Eschweiler

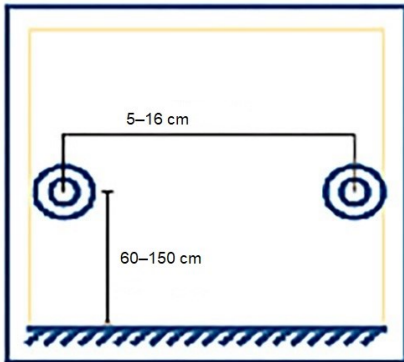
E-mail: **service@wiltec.info**

Tel: +49 2403 55592-0 - Fax: +49 2403 55592-15

Inleiding

Wij danken u voor de aanschaf van dit hoogwaardig product. Om het risico op ongelukken en letsel zo veel mogelijk uit te sluiten, verzoeken wij u te allen tijde de basisveiligheidsvoorschriften in acht te nemen bij ingebruikname van dit product. Leest u alstublieft deze gebruikershandleiding zorgvuldig door en stel zeker dat u de inhoud ervan begrepen heeft. Bewaar deze handleiding zorgvuldig.

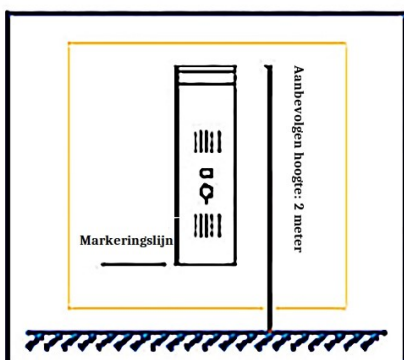
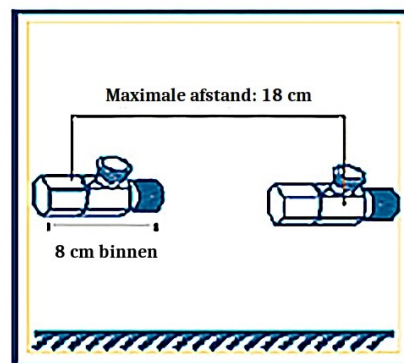
Installatie



Installatievereisten:

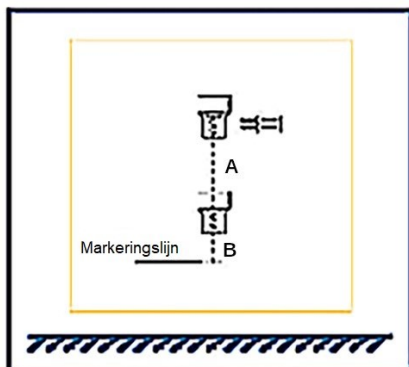
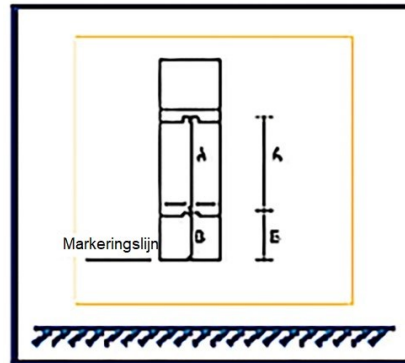
- De afstand tussen de watertoevoerbuizen dient 5–16 cm te bedragen.
- De afstand tot de grond dient 60–150 cm te bedragen.

Gebruik een haakse hoekafsluiter of een ½-inch-buigverbinding, zoals weergegeven in de afbeelding.



Zorg ervoor dat de montagehoogte overeenkomt met de gewenste hoogte en maak een markering.

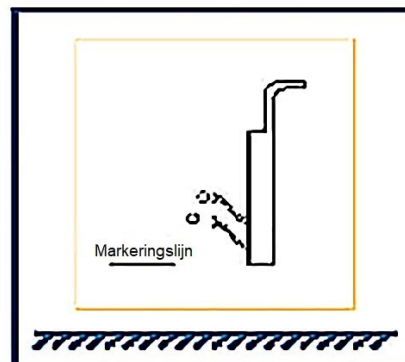
Meet de afstand tussen A en B nauwkeurig en trek een markering (deze afstand is afhankelijk van de grootte van het product).



Boor gaten in de wand op de door u gemarkeerde punten en monteer de montagebeugel.

Sluit de slang aan op de kraan*. Open het ventiel en plaats het product op de montagebeugel. De montage is voltooid.

* H = hot, warm, links / C = cold, koud, rechts



Instructies

- Installeer de regendouche niet onder een cv-ketel, verwarming of radiator. De horizontale afstand dient in elk geval meer dan 30 cm te bedragen, omdat staal snel warm kan worden.
- Verwijder vuil en verontreinigingen om een goede doorstroming van het water te garanderen en verstoppingen te voorkomen.
- Lees de handleiding zorgvuldig door. Een wandmontage biedt de meest ideale installatie. Een minimale afwijking in de afmetingen is geen probleem, zolang het product aan de montagebeugel bevestigd is.
- De richting van de ½-inch-buigverbinding wordt bepaald door de hoogte van de waterleiding in de wand en de daadwerkelijke montagehoogte. De juiste positie zorgt ervoor dat de waterslang recht loopt en daardoor het gebruik van de regendouche verbetert.
- Bij het monteren van de handdouchehouder dient u de voorkant goed met de hand vast te houden en de moer met de andere hand aan te brengen en vast te draaien. Anders kan het oppervlak door de handdouchehouder beschadigd raken of bekrast worden.
- Verwijder na de montage alle beschermfolies. De folies zijn bedoeld voor bescherming tegen beschadigingen tijdens het monteren van de regendouche.

**Technische gegevens**

Toegestane waterdruk (bar)	1–6	
Bedrijfstemperatuur (°C)	0–99	
Aansluiting (inch)	½	
Afmetingen (cm)	15×47×130	
Kleur	61836	Zilver
	61837	Matzwart
Gewicht (kg)	8,5	

Overzicht doorstroomvermogen

Druk (bar)	0,5	1	1,5	2	2,5	3	3,5	4	4,5	5	5,5
Doorstroming (ℓ_{min})	10,3	15,3	18,3	21,3	23,8	25,8	27,8	29,5	30,8	32,2	33,3

Belangrijk:

Het op welke manier dan ook kopiëren van deze handleiding en/of gebruik ervan voor commerciële doeleinden, is uitsluitend toegestaan met vooraf verkregen schriftelijke toestemming van *WilTec Wild-anger Technik GmbH*.