

# Bruksanvisning

## Regndusch av rostfritt stål

61836, 61837



Liknande avbildning, kan variera beroende på modell

Läs bruksanvisningen och beakta säkerhetsanvisningar innan produkten tas i bruk.

Med reservation för eventuella tekniska ändringar!

På grund av stadiga vidareutvecklingar kan det finnas ringa olikheter mellan produkten och avbildningar, handlingssteg eller tekniska uppgifter.



Vid informationerna i denna bruksanvisning förbehåller vi oss rätten till oanmälda ändringar. Ingen del av detta dokument får kopieras eller mångfaldigas på annat sätt utan ett föregående skriftligt samtycke. Alla rättigheter reserverade.

WilTec Wildanger Technik GmbH övertar inget ansvar för eventuella fel i denna bruksanvisning eller kopplingsschemana.

Fastän WilTec Wildanger Technik GmbH har gjort allt det kan för att ge dig en fullständig, felfri och aktuell bruksanvisning, kan fel inte uteslutas.

Hittade du ett fel eller har du ett förslag till en förbättring? Du får gärna kontakta oss per e-post eller vårt kontaktformulär. Vi ser fram emot ditt meddelande.

Vår e-postadress:

[service@wiltec.info](mailto:service@wiltec.info)

Vårt kontaktformulär:

<https://www.wiltec.de/contacts/>

Den aktuella versionen av denna bruksanvisning i flera språk hittar du på vår nätbutik:

<https://www.wiltec.de/docsearch>

Vår postadress är:

WilTec Wildanger Technik GmbH  
Königsbenden 12  
D - 52249 Eschweiler  
TYSKLAND

Använd följande adress för att skicka tillbaka varorna på grund av utbyte, reparation eller andra skäl. Obs! Kontakta vårt serviceteam för att säkerställa en smidig reklamation eller utbyte.

Retourenabteilung  
WilTec Wildanger Technik GmbH  
Königsbenden 28  
D - 52249 Eschweiler  
TYSKLAND

E-post: **service@wiltec.info**

Tel: +49 2403 55592-0

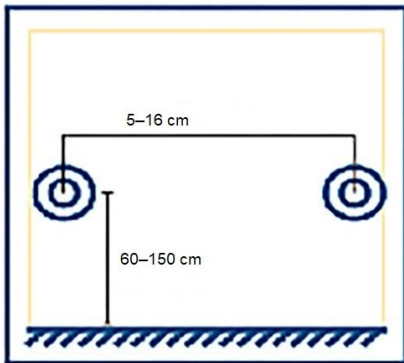
Fax: +49 2403 55592-15

## Introduktion

Tack för att du köpte denna kvalitetsprodukt. Vi ber dig att alltid vidta några grundläggande säkerhetsåtgärder när du använder produkten för att minimera skaderisken. Läs noga igenom bruksanvisningen och förvissa dig att du har förstått allt.

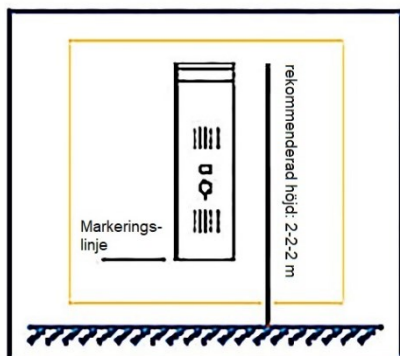
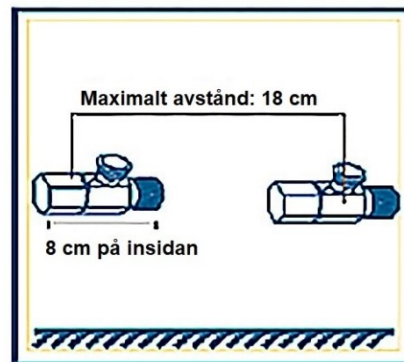
Förvara bruksanvisningen så att den står till förfogande.

## Monteringssteg



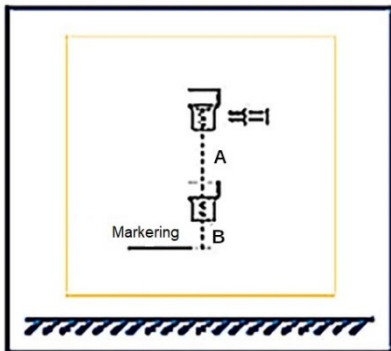
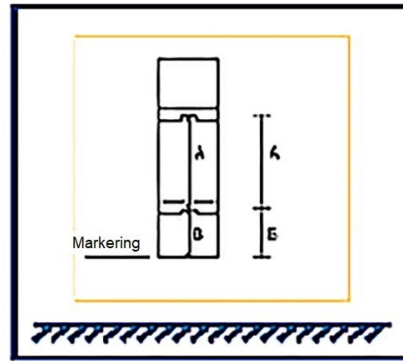
Installationskrav: Avståndet mellan HC-vatteninloppsroren är 5–16 cm. Avståndet till golvet är 60–150 cm.

Använd (enligt avbildningen) en rätvinklig hörnventil eller en 1/2-tums bågsanslutning.



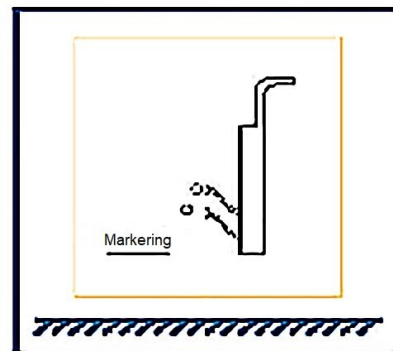
Säkerställ att monteringshöjden motsvarar din önskade höjd, och gör en markering.

Mät avståndet mellan A och B noggrant och gör en markering (avståndet beror på produktens storlek).



Borra hål som visas i avbildningen och montera fästansordningen.

Anslut slangen till ventilen (H = varmt vatten till vänster, C = kallt vatten till höger): Öppna ventilen och placera produkten på fästet. Monteringen är nu klar.



### Monteringsanvisning

- Installera inte regnduschen under ett värmeelement. Det horisontella avståndet bör vara mer än 30 cm, eftersom stålet värms upp snabbt.
- Avlägsna alla föroreningar för att garantera flödet och förhindra blockeringar.
- Läs bruksanvisningen noggrant. Vägghäring är den mest idealiska metoden för installation. En minimal avvikelse i måttet är okej så länge produkten kan fästas på det avsedda fästet.
- Rikningen för ½-tums bågsanslutningen bestäms av vattenledningens höjd i väggen och installationshöjden. Rätt läge garanterar att HC-slangen sitter rakt och förbättrar därmed användningen.
- När du installerar handduschfästet ska framsidan fästas för hand och muttern bakom den ska dras åt, annars kan ytan repas av handduschfästet.
- Ta bort skyddsfolierna efter installationen. Dessa folier skyddar regnduschen från smuts och skador på ytan under installationen.

**Tekniska uppgifter**

<b>Lämpligt vattentryck (bar)</b>	1–6	
<b>Arbetstemperatur (°C)</b>	0–99	
<b>Anslutning (tum)</b>	1/2	
<b>Dimensioner (cm)</b>	15×47×130	
<b>Färg</b>	<b>61836</b>	Silverfärgad
	<b>61837</b>	Mattsvart
<b>Vikt (kg)</b>	8,5	

**Flödeskontrolltabell**

<b>Tryck (bar)</b>	0,5	1	1,5	2	2,5	3	3,5	4	4,5	5	5,5
<b>Flöde (l/min)</b>	10,3	15,3	18,3	21,3	23,8	25,8	27,8	29,5	30,8	32,2	33,3

Viktig anmärkning:

Varje sätt av delvis eller fullständigt mångfaldigande eller kommersiellt nyttjande av denna bruksanvisning behöver ett skriftligt godkännande från WilTec Wildanger Technik GmbH.