

# Manual de instrucciones

## Dobladora de chapa

61850



Imagen similar, puede diferir según el modelo

Lea y respete el manual de instrucciones y las indicaciones de seguridad antes de la puesta en marcha.

¡Reservado el derecho a modificaciones técnicas!

Debido a continuos desarrollos, ilustraciones, pasos operativos y datos técnicos pueden diferir ligeramente.

Actualización de la documentación

Si tiene sugerencias para ayudarnos a mejorar o si hubiera constatado alguna irregularidad, por favor, póngase en contacto con nosotros.



Las informaciones contenidas en este documento pueden ser en cualquier momento y sin previo aviso modificadas. Ninguna parte de este documento puede ser, sin autorización previa y por escrito, copiada o de otro modo reproducida. Quedan reservados todos los derechos.

La empresa WilTec Wildanger Technik GmbH no asume ninguna responsabilidad sobre posibles errores contenidos en este manual de usuario o en los diagramas de conexión.

A pesar de que la empresa WilTec Wildanger Technik GmbH ha realizado el mayor esfuerzo posible para asegurarse de que este manual de usuario sea completo, preciso y actual, no se descarta que pudieran existir errores.

Si usted hubiera encontrado un error o quisiera compartir con nosotros una sugerencia de mejora, estaremos encantados de escucharle.

Envíenos un correo electrónico a:

[service@wiltec.info](mailto:service@wiltec.info)

o utilice nuestro formulario de contacto:

<https://www.wiltec.de/contacts/>

La versión actual de este manual de instrucciones en varios idiomas la puede encontrar en nuestra tienda online bajo el enlace:

<https://www.wiltec.de/docsearch>

Nuestra dirección postal es:

WilTec Wildanger Technik GmbH  
Königsbenden 12  
52249 Eschweiler

Para el reenvío de su mercancía debido a un cambio, una reparación u otros fines, por favor, utilice la siguiente dirección. ¡Atención! Para garantizar un proceso de reclamación o devolución fluido, póngase sin falta en contacto con nuestro producto de atención al cliente antes del reenvío de la mercancía.

Departamento de devoluciones  
WilTec Wildanger Technik GmbH  
Königsbenden 28  
52249 Eschweiler

E-Mail: **service@wiltec.info**

Tel: +49 2403 55592-0

Fax: +49 2403 55592-15



## Introducción

Muchas gracias por haberse decidido a comprar este producto de calidad. Para minimizar el riesgo de lesiones, le rogamos que tome algunas medidas básicas de seguridad siempre que utilice este aparato. Por favor, lea atentamente este manual de instrucciones y asegúrese de haberlo entendido. Guarde bien este manual de instrucciones.

## Indicaciones de seguridad

### *Seguridad en la zona de trabajo*

- Mantenga la zona de trabajo limpia y bien iluminada. Las zonas de trabajo desordenadas u oscuras aumentan el riesgo de accidentes.
- Mantenga alejados a los niños y a otras personas mientras utiliza la máquina dobladora. Las distracciones pueden hacerle perder el control del aparato.
- No exponga la plegadora a la lluvia ni a la humedad.

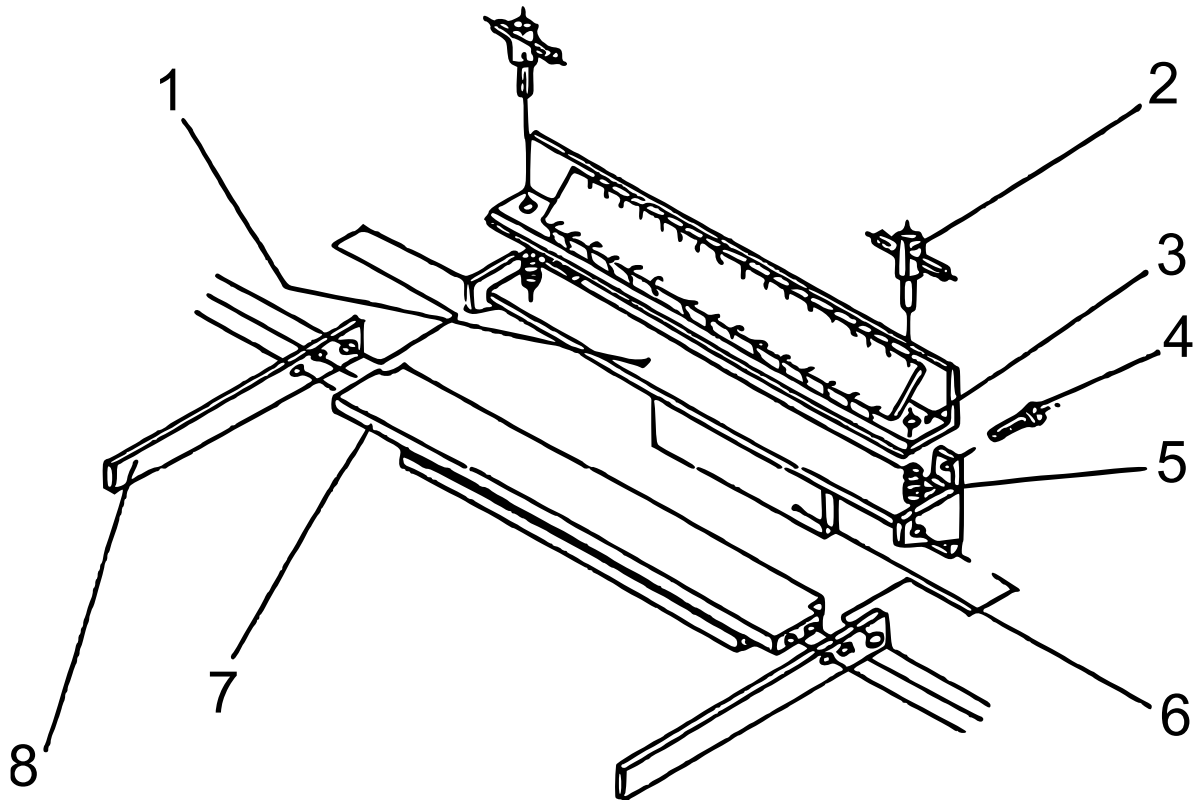
### *Seguridad personal*

- Permanezca atento en todo momento. Ponga toda su atención en lo que está haciendo al manejar la plegadora. No utilice el dispositivo cuando esté cansado o bajo los efectos de alcohol, estupefacientes o medicamentos. Un momento de distracción durante el funcionamiento puede provocar lesiones graves.
- Use equipo de seguridad. Utilice siempre unas gafas de protección homologadas. Llevar equipo de seguridad, como mascarilla antipolvo, calzado de seguridad antideslizante, casco o protección auditiva, reduce el riesgo de lesiones.
- No lleve puesta ropa suelta o joyas. Mantenga el pelo, la ropa y los guantes alejados de las piezas móviles. Ropa suelta, joyas o pelo largo pueden quedar atrapados en las piezas móviles.
- Mantenga las manos alejadas de las mordazas de sujeción.
- Asegúrate siempre de mantener una posición segura y de mantener el equilibrio. Esto permite un mejor control del aparato en situaciones inesperadas.

### *Uso y mantenimiento*

- No fuerce la dobladora al utilizarla. No aplique ninguna palanca adicional para apretar las mordazas de sujeción. Si es necesario, utilice una dobladora más grande.
- Realice el mantenimiento de la plegadora con regularidad. Compruebe si las piezas móviles están desalineadas o atascadas, si hay piezas rotas o si existen otras circunstancias que puedan perjudicar el funcionamiento. Si alguna pieza de la plegadora está dañada, hágala reparar antes de utilizarla. Muchos accidentes se deben a herramientas y equipos en mal estado.

**Despiece y montaje**



Nº	Denominación	Nº	Denominación
1	Viga inferior	5	Muelle
2	Tornillo de llave	6	Lengüeta
3	Viga superior	7	Dobladora de chapa
4	Tornillo	8	Mango

**Aviso importante:**

Reimpresión, incluyendo extractos y cualquier uso comercial, incluyendo partes del manual, sólo con el permiso escrito de WilTec Wildanger Technik GmbH.