

# Mode d'emploi

## Plieuse de tôle

61850



Illustration similaire, peut varier selon le modèle

Veillez lire et respecter le mode d'emploi et les consignes de sécurité avant la mise en service.

Sous réserve de modifications techniques !

En raison du développement constant, les illustrations, les étapes de fonctionnement ainsi que les données techniques peuvent varier légèrement.

Actualisation de la documentation

Si vous avez des suggestions d'amélioration pour nous ou que vous ayez constaté des erreurs, veuillez nous contacter.



Les informations contenues dans ce document sont susceptibles d'être modifiées sans préavis. Aucune partie de ce document ne peut être copiée ou reproduite sous une autre forme sans autorisation écrite préalable. Tous droits réservés.

La société WilTec Wildanger Technik GmbH décline toute responsabilité en cas d'erreurs dans ce manuel d'utilisation ou dans les schémas de raccordement.

Bien que WilTec Wildanger Technik GmbH ait tout mis en œuvre pour que ce manuel d'utilisation soit complet, précis et à jour, une marge d'erreur peut néanmoins subsister.

Si vous trouviez une erreur ou si vous désiriez nous communiquer des suggestions quant aux améliorations à apporter, n'hésitez pas à nous contacter. Vos messages seront les bienvenus !

Pour tout renseignement, écrivez-nous à l'adresse électronique suivante :

[service@wiltec.info](mailto:service@wiltec.info)

Ou bien utilisez le formulaire de contact qui figure dans le lien suivant :

<https://www.wiltec.de/contacts/>

La version actuelle de ce manuel d'utilisation est disponible dans plusieurs langues dans notre boutique en ligne. Cliquez sur le lien ci-dessous :

<https://www.wiltec.de/docsearch>

Pour un envoi par voie postale de vos réclamations, notre service après-vente se tient à votre disposition à l'adresse suivante :

WilTec Wildanger Technik GmbH  
Königsbenden 12  
52249 Eschweiler

Pour le retour de votre marchandise en vue d'un échange, d'une réparation ou autre, veuillez utiliser également l'adresse suivante. **Attention !** Ne renvoyez jamais la marchandise sans l'accord préalable de notre SAV. Autrement, l'envoi sera refusé à la réception.

Retourenabteilung  
WilTec Wildanger Technik GmbH  
Königsbenden 28  
52249 Eschweiler

À votre écoute et joignable via :

E-mail : **service@wiltec.info**  
Tél : +49 2403 977977-4 (équipe francophone)  
Fax : +49 2403 55592-15

---

## Introduction

Merci d'avoir opté pour ce produit de qualité. Afin de réduire tout risque de blessure, nous vous prions de toujours prendre quelques mesures de sécurité de base lors de l'utilisation de cet article. Veuillez lire attentivement ce manuel et vous assurer de l'avoir bien compris. Conservez ce mode d'emploi dans un lieu sûr.



## Consignes de sécurité

### *Sécurité de la zone de travail*

- Assurez-vous que votre zone de travail est propre et bien éclairée. Les zones en désordre et sombres augmentent le risque d'accident.
- Tenez les enfants et les visiteurs éloignés pendant que vous faites fonctionner l'appareil. Les distractions peuvent entraîner une perte de contrôle de l'appareil.
- N'exposez pas l'appareil à l'humidité ou à la pluie.

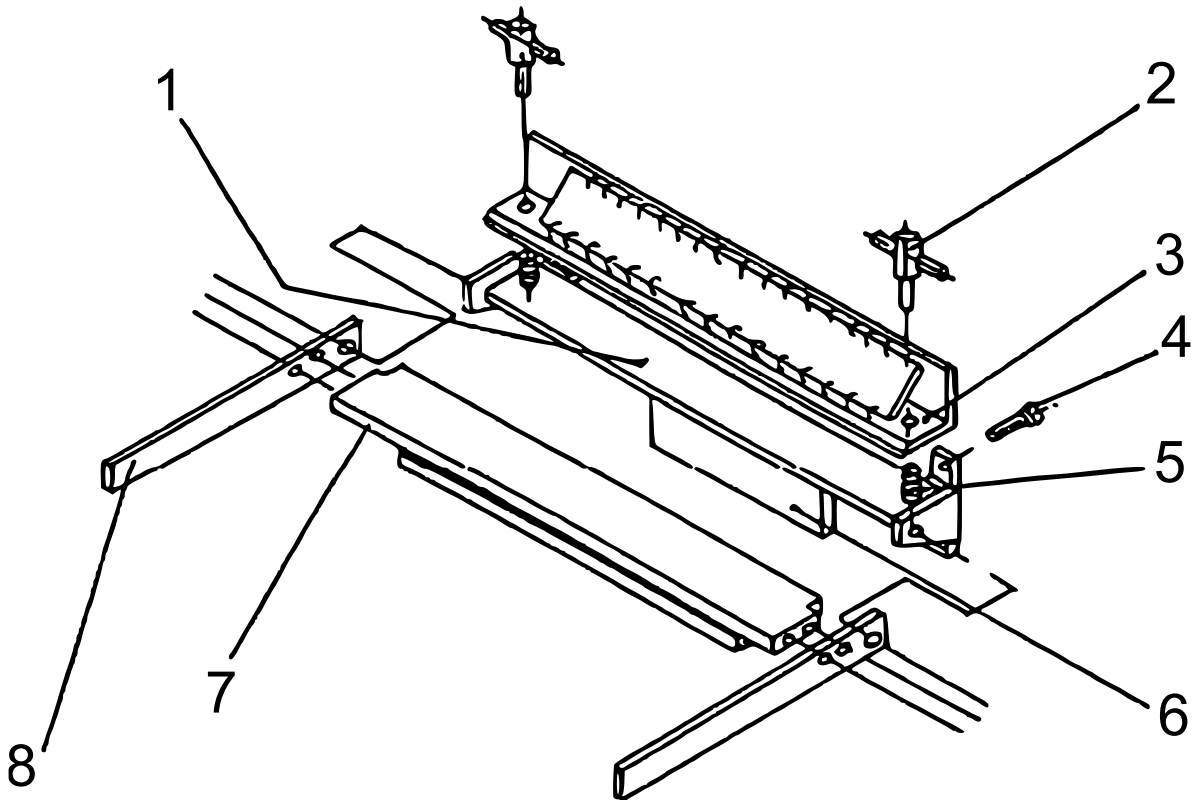
### *Sécurité personnelle*

- Portez toute votre attention sur ce que vous faites pendant que vous faites fonctionner l'appareil. Ne travaillez pas avec ce produit si vous êtes fatigué ou sous l'influence de l'alcool, de drogues ou de médicaments. Même un bref moment d'inattention lors de l'utilisation de cet outil peut entraîner de graves accidents et blessures.
- Portez un équipement de sécurité. Portez toujours des lunettes de sécurité approuvées. Un équipement de protection tel qu'un masque antipoussière, des chaussures antidérapantes, un casque ou une protection auditive réduisent le risque de blessure en fonction des conditions de travail.
- Ne portez ni vêtements trop larges ni bijoux. Tenez les cheveux, les vêtements et les gants éloignés des pièces mobiles. Les vêtements trop larges, les bijoux ou les cheveux longs peuvent être saisis par ces pièces.
- Tenez les mains éloignées des pièces mobiles.
- Assurez-vous d'avoir toujours une position sûre et gardez l'équilibre. Cela permettra de mieux contrôler l'appareil en cas de situations imprévues.

### *Utilisation et entretien*

- N'utilisez pas la plieuse de tôle de force. N'appliquez aucun effet de levier supplémentaire pour serrer les mâchoires de serrage. Si nécessaire, utilisez une plus grande plieuse de tôle.
- Entretenez la plieuse de tôle régulièrement. Vérifiez la plieuse pour détecter des pièces mobiles mal positionnées, bloquées ou endommagées ou si d'autres circonstances se sont produites qui pourraient perturber le bon fonctionnement de la plieuse de tôle. Si des pièces de la plieuse de tôle sont endommagées, faites-les réparer avant une utilisation ultérieure. De nombreux accidents surviennent en raison d'outils et d'équipements mal entretenus.

**Vue éclatée et assemblage**



Nº	Dénomination	Nº	Dénomination
1	Barre inférieure	5	Ressort
2	Vis à clef	6	Bride
3	Barre supérieure	7	Partie plieuse
4	Vis	8	Poignée

**Avis important :**

Toute reproduction et toute utilisation à des fins commerciales, même partielle de ce mode d'emploi, ne sont autorisées qu'avec l'accord préalable de la société WiITec Wildanger Technik GmbH.