

Istruzioni d'uso

Levigatrice a secco

61857

XPO ^{the} **tool**
experts



Immagine similare, può variare a seconda del modello

Prima della messa in funzione del dispositivo leggere e osservare le istruzioni per l'uso e le norme di sicurezza.

Con riserva di modifiche tecniche!

Come conseguenza del costante sviluppo del prodotto, illustrazioni, caratteristiche funzionali e i dati tecnici possono essere soggetti a leggere variazioni.



Le informazioni contenute in questo documento sono soggette a modifiche senza preavviso. Nessuna parte di questo documento può essere copiata o riprodotta in qualsiasi forma senza previo consenso scritto. Tutti i diritti sono riservati.

WilTec Wildanger Technik GmbH non si assume alcuna responsabilità per eventuali errori contenuti nel manuale per l'uso o negli schemi di collegamento.

Sebbene WilTec Wildanger Technik GmbH abbia perseguito ogni sforzo per garantire che il presente manuale utente sia completo, preciso e aggiornato, non si possono escludere errori.

Se riscontra un errore o vuole dare un suggerimento di miglioramento, saremo lieti di ascoltarvi.

È possibile inviare un'e-mail a:

service@wiltec.info

o utilizzare il nostro modulo di contatto su:

<https://www.wiltec.de/contacts/>

La versione aggiornata di questo manuale in diverse lingue è disponibile sul nostro shop online:

<https://www.wiltec.de/docsearch>

Il nostro indirizzo postale è:

WilTec Wildanger Technik GmbH
Königsbenden 12
52249 Eschweiler

Per restituire la merce ai fini della sua sostituzione, riparazione o per altri scopi, si prega di utilizzare il seguente indirizzo. Attenzione! Per assicurare che la gestione del reclamo o la restituzione della merce sia gestita senza problemi, si prega di contattare il nostro team di assistenza anticipatamente.

Reparto resi
WilTec Wildanger Technik GmbH
Königsbenden 28
52249 Eschweiler

E-mail: **service@wiltec.info**

Tel: +49 2403 55592-0

Fax: +49 2403 55592-15

Introduzione

Grazie per aver scelto di acquistare questo prodotto di qualità. Per ridurre al minimo il rischio di lesioni, vi chiediamo di prendere sempre alcune precauzioni di sicurezza basilari nell'impiego di questo prodotto. A tal fine, vi preghiamo di leggere attentamente le presenti istruzioni per l'uso e di assicurarvi di aver ben compreso il loro contenuto.

Conservare questo manuale in un luogo sicuro.

Descrizione

La levigatrice a secco è progettata per la levigatura di muri e soffitti in cartongesso o intonaco. Offre un risultato eccellente ed è più veloce dei metodi di lavorazione convenzionali, sia nei nuovi edifici che nei lavori di ristrutturazione. Si prega di pulire regolarmente la levigatrice e il sacchetto per la polvere.

Avvertenze di sicurezza



Attenzione!



- Leggere tutte le avvertenze di sicurezza e le istruzioni per ridurre il rischio di lesioni.
- Assicurarvi di indossare occhiali di sicurezza quando lavorate con utensili elettrici.
- Assicurarvi di indossare una maschera antipolvere! Quando si lavora con il legno o altri materiali, si possono produrre particelle di polvere nocive. Il materiale contenente amianto non deve essere levigato o lavorato!
- Assicurarvi di indossare una protezione per l'udito contro i rumori forti! Gli effetti del rumore forte possono causare danni all'udito.

Linee guida generali sulla sicurezza



Attenzione: Leggere tutte le avvertenze e le istruzioni di sicurezza. La mancata osservanza delle linee guida o delle istruzioni di sicurezza può condurre alla generazione involontaria di scosse elettriche, incendi e/o lesioni gravi. Il termine "utensile elettrico" utilizzato nelle linee guida di sicurezza si riferisce all'utensile elettrico alimentato dalla rete elettrica (con cavo) e all'utensile elettrico alimentato da batteria (senza cavo). **Conservare queste istruzioni di sicurezza in un luogo sicuro!**

Luogo di lavoro

- Mantenere il luogo di lavoro pulito e ben illuminato. Un'illuminazione non adeguata o scarsa può causare lesioni.
- Lavorare con utensili elettrici solo in aree non pericolose dove non ci sono liquidi, gas o polveri infiammabili. Gli utensili elettrici generano scintille che possono infiammare la polvere o i vapori.
- Tenere lontani i bambini e le altre persone durante l'uso dell'elettro utensile. Anche la minima distrazione può portare alla perdita di controllo della macchina.
- La spina dell'utensile elettrico deve essere inserita correttamente nella presa. La spina non deve essere manipolata in alcun modo. Non utilizzare una spina-adattatore con utensili elettrici con messa a terra. La spina originale e la presa idonea riducono il rischio di scosse elettriche.
- Evitare il contatto con superfici messe a terra come tubi, riscaldatori, forni e apparecchiature di raffreddamento. Il rischio di scossa elettrica aumenta quando il corpo viene messo a terra.
- Tenere l'apparecchio lontano dalla pioggia e dall'umidità. La penetrazione d'acqua nell'utensile elettrico aumenta il rischio di scosse elettriche.



- Non utilizzare il cavo per trasportare, appendere o scollegare l'utensile elettrico dalla presa di corrente. Tenere il cavo lontano da calore, olio, spigoli vivi o oggetti con parti in movimento. Cavi danneggiati o aggrovigliati aumentano il rischio di scosse elettriche.
- Se si utilizza un utensile elettrico all'aperto, utilizzare solo prolunghe progettate per l'uso all'aperto. L'utilizzo di una prolunga per uso esterno riduce il rischio di scosse elettriche.
- Se l'utilizzo dell'utensile elettrico in un ambiente umido è inevitabile, utilizzare un interruttore differenziale per ridurre il rischio di scosse elettriche.

Sicurezza personale

- Quando si lavora con un utensile elettrico mantenere sempre la concentrazione sulle proprie azioni e fare attenzione. Non usare utensili elettrici quando si è stanchi o sotto l'influenza di droghe, alcool o farmaci. La minima distrazione o disattenzione può causare gravi lesioni.
- Indossare dispositivi di protezione individuale e occhiali protettivi. L'uso di dispositivi di protezione individuale come maschera antipolvere, calzature antiscivolo, casco di sicurezza o protezione dell'udito (a seconda della forma o dell'uso dell'utensile elettrico) riduce il rischio di lesioni.
- Evitare l'avvio involontario. Assicurarsi che l'utensile elettrico sia spento prima di collegarlo ad una fonte di alimentazione e/o di collegare una batteria, o prima di trasportarlo o spostarlo. Se il dito è sull'interruttore "on" quando si trasporta l'utensile elettrico, o se la macchina è collegata all'alimentazione con l'interruttore sulla posizione "on", si possono causare gravi lesioni o incidenti.
- Rimuovere gli utensili o la chiave di regolazione prima di accendere l'utensile elettrico. Un utensile o una chiave che si trova in una parte della rotante macchina può causare gravi lesioni.
- Evitare qualsiasi postura innaturale del corpo. Fare in modo di avere sempre un supporto sicuro e di mantenere sempre l'equilibrio. Ciò vi aiuterà a controllare il dispositivo in caso di situazioni impreviste.
- Indossare sempre un abbigliamento da lavoro adeguato. Non indossare abiti larghi o gioielli. Tenere i capelli, gli indumenti e i guanti lontano dalle parti in movimento del dispositivo. Abiti larghi con elementi pendolanti, gioielli e capelli lunghi possono facilmente essere afferrati dalle parti in movimento.
- Se possono essere montati dispositivi di aspirazione e di raccolta, assicurarsi sempre del loro corretto collegamento e uso. L'uso di tali apparecchiature può ridurre i pericoli causati dalla polvere.

Maneggiare con cura gli utensili elettrici

- Non sovraccaricare il dispositivo. Utilizzare solo attrezzature adeguate per il vostro lavoro, in questo modo è possibile lavorare in sicurezza e in modo più efficace.
- Non utilizzare un apparecchio il cui interruttore sia difettoso. Un apparecchio che non può più essere acceso o spento è pericoloso e deve essere riparato.
- Scollegare la spina di alimentazione dalla presa di corrente e/o rimuovere la batteria prima di effettuare qualsiasi regolazione dell'unità, cambiare accessori o riporre il dispositivo. Questa misura precauzionale impedisce che il dispositivo venga avviato involontariamente.
- Tenere sempre i dispositivi inutilizzati fuori dalla portata dei bambini. Non consentire l'uso dell'apparecchio a persone che non hanno familiarità con esso o che non hanno letto le presenti istruzioni per l'uso.
- Eseguire regolarmente la manutenzione dell'apparecchio e averne cura. Controllare che le parti mobili funzionino correttamente e non siano inceppate, che le parti non siano rotte o danneggiate a tal punto da compromettere il funzionamento dell'apparecchio. Far riparare tutti i componenti danneggiati prima di utilizzare l'apparecchio. Molti incidenti sono causati da una cattiva manutenzione delle attrezzature.
- Mantenere i taglienti affilati e puliti. Utensili da taglio curati con taglienti affilati hanno meno probabilità di incepparsi e sono più facili da guidare.
- Utilizzare l'apparecchio, gli accessori, gli inserti, ecc. secondo quanto spiegato in queste istruzioni. Tenere conto delle condizioni di lavoro e dell'attività da svolgere. L'uso di apparecchiature elettriche per applicazioni diverse da quelle previste può condurre a situazioni di pericolo.



Manutenzione

Fate riparare il vostro apparecchio solo da un'azienda specializzata qualificata, utilizzando ricambi originali, o dal nostro servizio clienti.

Attenzione! Quando si lavora con questo apparecchio, la polvere prodotta può costituire un pericolo per la salute:

- Quando si lavora con una levigatrice, indossare sempre una protezione per gli occhi e una maschera antipolvere. Non lavorare con materiale contenente amianto. L'amianto è noto per causare il cancro.
- Prestare particolare attenzione nella levigatura di materiale contenente piombo: tutte le persone che lavorano con la macchina o che entrano nell'area di lavoro devono indossare una maschera speciale per proteggersi dalla vernice al piombo e dai vapori.
- Ai bambini e alle donne in gravidanza non è consentito l'accesso nell'area di lavoro. Non è consentito mangiare, bere o fumare nell'area di lavoro. Il contatto o l'inalazione della polvere del terreno (ad es. materiale di rivestimento contenente piombo) può influire sulla salute degli utenti. Indossare sempre dispositivi di protezione individuale di dimensioni adeguate, come una maschera antipolvere, e utilizzare un sacchetto per la polvere durante la carteggiatura. Il cavo di alimentazione deve essere tenuto lontano dalle parti mobili della macchina.

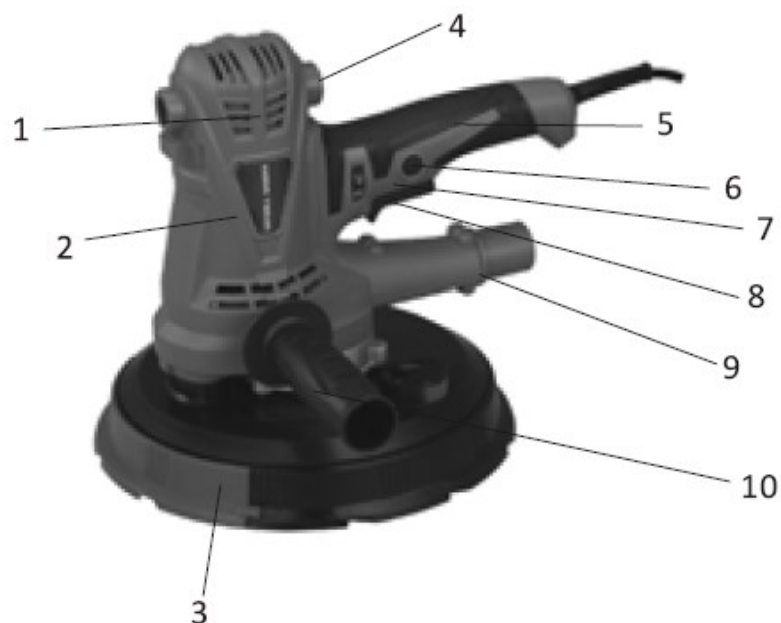
Regole di sicurezza per la smerigliatrice a secco

- Utilizzate un dispositivo di protezione omologato per "polvere e vapori". Ventilare l'area di lavoro e/o utilizzare un depolveratore. L'esposizione prolungata e duratura ad alte concentrazioni di polvere dispersa nell'aria può compromettere la funzione delle vie respiratorie.
- Assicuratevi di avere un buon equilibrio e un appoggio sicuro. Utilizzare attrezzature adeguate.
- Si sconsiglia la smerigliatura di vernici al piombo. La vernice al piombo deve essere rimossa solo da uno specialista.
- La smerigliatura di muri a secco può causare l'accumulo di elettricità statica nell'utensile. Per la vostra sicurezza, la smerigliatrice per cartongesso è messa a terra.
- La levigatrice è collegata ad un sacchetto per la polvere e, grazie al suo sistema di auto-assorbimento, può raccogliere la polvere senza essere collegata ad un'aspirapolvere.

Dettagli tecnici

Tensione di entrata (V)	230
Frequenza (Hz)	50
Potenza (W)	900
Velocità (giri/min)	1400–2700
Diametro del disco (mm)	180
Peso (kg)	3

Componenti



Nº	Denominazione	Nº	Denominazione
1	Fessure di ventilazione	7	Interruttore a scatti
2	Motore ad alte prestazioni	8	Interruttore
3	Disco	9	Attacco per contenitore per la polvere
4	Spazzola di carbone	10	Impugnatura laterale
5	Impugnatura	11	Lampada LED
6	Regolatore della velocità		

Accessori



Denominazione	Qtà.	Denominazione	Qtà.
Sacchetto per la polvere	1	Tubo di collegamento per sacchetto di polvere	1
Impugnatura laterale	1	Adattatore	1
Carta vetrata assortita	6	Chiave esagonale	1
Coppia spazzole in carbonio	2	Sacchetto di polvere	1

Mole consegnate

La levigatrice a secco viene fornita con 6 pezzi di carta abrasiva (grana 80/100/120/150/180/240). Questi spessori di levigatura sono adatti alla maggior parte delle applicazioni. Per situazioni che richiedono un risultato molto omogeneo, sono abili dischi abrasivi con grana 120 e 240.

Installazione

La spina deve essere rimossa dalla presa prima di riparare o sostituire parti o accessori di utensili elettrici.

Scelta della carta abrasiva

Scegliere la carta abrasiva appropriata a seconda del materiale e dell'azione abrasiva:

Materiale	Ambito di applicazione	Grana
Pigmento	Rimozione del pigmento	40
Colore	Rimozione del colore	60
Stucco	Macinazione di pigmenti del suolo (ad e. trattamento finale del suolo)	80
Materiale inter-spaziale	Colore di rivestimento, residui di levigatura	100
	Residui di pigmento convessi e a forma di goccia	120
	Materiale per fondo piatto per la verniciatura	180

Cambiare la carta abrasiva

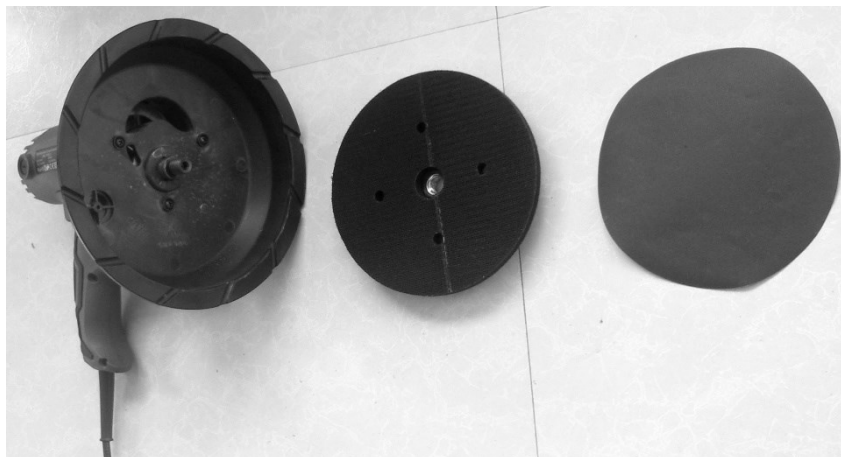
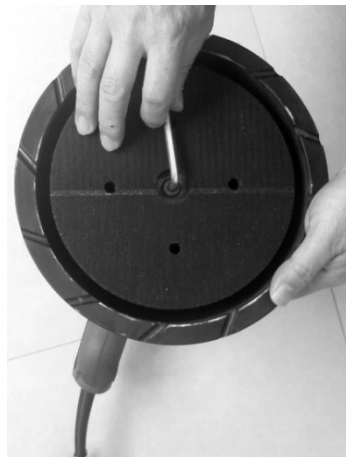
Prima di montare la nuova carta abrasiva, è necessario rimuovere con un pennello lo sporco che aderisce alla mola. Il disco abrasivo adesivo per la superficie di levigatura è dotato di uno strato di tessuto, in modo da poter essere montato in modo semplice e veloce. La carta abrasiva di superficie viene pressata nel disco adesivo.



NON utilizzare la levigatrice senza l'installazione di un adeguato tampone di smerigliatura (per evitare gravi danni sul lavoro).

Sostituzione delle mole fisse

L'albero di uscita viene inserito in senso orario al centro del disco adesivo con una chiave esagonale. Fissare con le mani il disco adesivo e rimuovere dall'adesivo il disco abrasivo.



Collegamento del sacchetto per la polvere

Per proteggere l'operatore, ridurre la produzione di polvere e le operazioni di pulizia durante il lavoro, si prega di collegare alla macchina il sacchetto per la polvere. Come mostrato nelle immagini, la levigatrice deve essere collegata al tubo di aspirazione e l'altra estremità del tubo al sacchetto di raccolta della polvere.

Attenzione: Se non si utilizza un sacchetto per la polvere adatto per la polvere delle costruzioni a secco, il contenuto di particelle di polvere trasportate dall'aria sarà di maggiore quantità nell'area di lavoro.

L'esposizione prolungata e duratura ad alte concentrazioni di polvere nell'aria può compromettere le vie respiratorie.



Regolazione della velocità (in base al modello)

La velocità della mola può essere regolata in base alle diverse condizioni ed esigenze della qualità di levigatura. La levigatrice per cartongesso è dotata di un controllo della velocità variabile. La velocità viene regolata ruotando la manopola di regolazione. La manopola di regolazione è munita delle cifre "1" a "6", dove "1" è la velocità più bassa (ca. 1500 giri/min) e "6" è la velocità più alta (ca. 3050 giri/min). Utilizzare le impostazioni di velocità più elevate per una smerigliatura rapida. Utilizzare la velocità inferiore per ridurre la potenza di levigatura e ottenere un controllo più preciso.

Avvio e arresto della levigatrice a secco

Assicurarsi che la tensione del circuito elettrico corrisponda alla tensione indicata sulla targhetta della levigatrice e che l'interruttore di rete sia in posizione "OFF". Collegare la levigatrice con il circuito elettrico. La levigatrice a secco è dotata di un interruttore a leva. L'estremità superiore dell'interruttore è contrassegnata con "OFF" e l'estremità inferiore dell'interruttore è contrassegnata con "ON". Per avviare la levigatrice, premere l'estremità inferiore (ON) dell'interruttore; per arrestare la levigatrice, premere l'estremità superiore (OFF) dell'interruttore.

Levigatura a secco

- La levigatrice per muri a secco ha una testa di levigatura snodabile unica nel suo genere e un tampone di levigatura che si adatta alla superficie di lavoro.
- In questo modo, l'utilizzatore può levigare la parte superiore, centrale e la parte inferiore di una parete o degli angoli del soffitto. Quando si leviga una parete o un soffitto alto, si prega di utilizzare l'ausilio di una scala.
- Il tampone di levigatura è in grado di regolare automaticamente l'altezza quando incontra una parete irregolare.
- **Attenzione:** Indossare un respiratore omologato per polvere e vapori.
- Accendere l'interruttore della levigatrice a secco.
- Posizionare la levigatrice a secco leggermente contro la superficie di lavoro
- Esercitare una leggera pressione per premere il tampone di levigatura sulla superficie di lavoro: spostare la levigatrice con dei movimenti sovrapposti in modo da levigare il materiale delle pareti a secco fino ad ottenere una superficie liscia.
- Mantenere la smerigliatrice in costante movimento mentre il tampone di levigatura è a contatto con la superficie di lavoro. Eseguire un costante movimento oscillatorio. L'arresto della levigatrice (sul pezzo in lavorazione) o il suo movimento irregolare può causare irregolarità indesiderate sulla superficie di lavoro.

Attenzione: Non permettere che i tamponi abrasivi rotanti entrino in contatto con sporgenze taglienti. Il contatto con oggetti sporgenti (chiodi, viti, scatole di interruttori, ecc.) può danneggiare gravemente il tampone di levigatura.

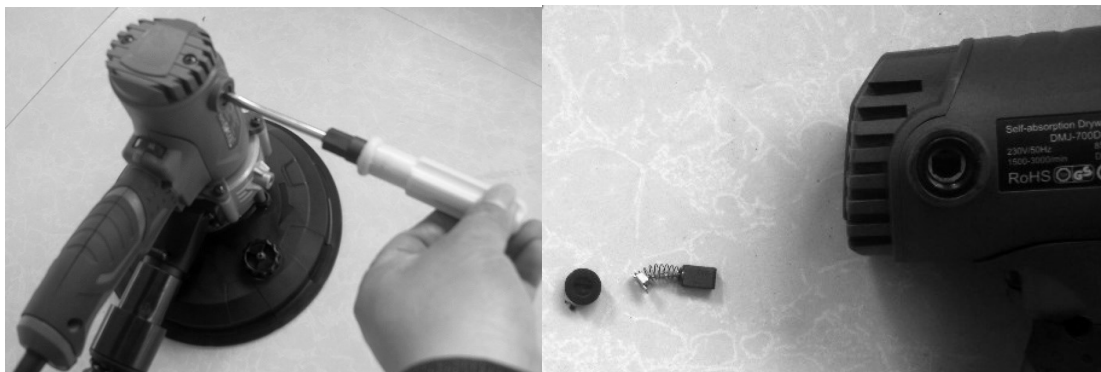


Manutenzione

Mantenere gli utensili puliti e rimuovere sempre lo sporco e la polvere. Utilizzare frequentemente e regolarmente olio e grasso lubrificante (riduttore, cuscinetti) per mantenere l'utensile flessibile durante il funzionamento. Controllare sempre il cavo di alimentazione, la spina e gli interruttori per mantenere gli utensili in buone condizioni. Gli utensili elettrici prodotti dall'azienda sono soggetti a un rigoroso controllo di qualità. Se la macchina presenta dei problemi o si guasta non riparare mai la macchina senza il permesso del produttore.

Sostituzione della spazzola di carbone

Quando la spazzola di carbone ha raggiunto il suo limite di usura, è necessario sostituirla. Allentare le vite del coperchio della spazzola di carbone con un cacciavite a taglio e rimuovere il coperchio. Sostituire la spazzola originale in carbonio con una nuova nel portaspazzola. Rimettere il coperchio e riavvitarlo saldamente.



Si prega di notare:

- Il più grande vantaggio della smerigliatrice è che il dispositivo ha un sistema di aspirazione all'interno e quindi non è necessario un'aspirapolvere. Quando l'utensile è stato testato, la superficie del tampone di levigatura è stata incollata alla parete senza ulteriore lavoro manuale.
- La smerigliatrice ha una costruzione speciale sull'albero, che è collegato al tampone di levigatura. Quando la smerigliatrice leviga una superficie irregolare, il tappetino esterno in plastica è in orizzontale. Questo può regolare l'altezza per ottenere una levigatura perfetta.
- Struttura interna: 2 pareti proteggono il motore dalla polvere
- Il sacchetto di raccolta della polvere ha un piccolo foro che permette all'aria di fuoriuscire. Quando il sacchetto è pieno di polvere al 50 %, si prega di svuotarlo.
- Una volta terminata la levigatura, lasciate che il tampone di levigatura tocchi la superficie di lavoro Ancora per qualche secondo, in modo che l'aspirazione della polvere da parte della levigatrice possa essere completata.

Istruzioni per lo smaltimento

La direttiva europea sullo smaltimento delle apparecchiature elettriche ed elettroniche (RAEE, 2012/19/UE) è stata attuata con la legge sulle apparecchiature elettriche ed elettroniche.

Tutti i dispositivi elettrici WilTec a cui fa riferimento la RAEE sono contrassegnati con il simbolo di una pattumiera barrata. Questo simbolo indica che il prodotto non deve essere smaltito insieme ai rifiuti domestici.

WilTec Wildanger Technik GmbH è iscritta presso l'autorità tedesca EAR con il numero di registrazione RAEE DE45283704.

Smaltimento di apparecchiature elettriche ed elettroniche usate (attuato nei Paesi dell'Unione Europea e in altri Paesi europei con un sistema di raccolta speciale per questi dispositivi).

Il simbolo sul dispositivo o sulla sua confezione indica che questo prodotto non deve essere trattato come un normale rifiuto domestico, ma deve essere consegnato in un punto di raccolta per il riciclaggio di apparecchiature elettriche ed elettroniche.

Attraverso il corretto smaltimento di questo prodotto, contribuisce a proteggere l'ambiente e la salute di coloro che vi circondano. Lo smaltimento errato mette in pericolo l'ambiente e la salute.



Il riciclaggio dei materiali aiuta a ridurre il consumo di materie prime.

Per ulteriori informazioni sul riciclaggio di questo prodotto, contattare le autorità locali, il servizio di smaltimento dei rifiuti urbani o il negozio in cui è stato acquistato il prodotto.

Indirizzo:
WilTec Wildanger Technik GmbH
Königsbenden 12 / 28
D-52249 Eschweiler

Avvertenza importante:

La riproduzione, anche parziale, e qualsiasi uso commerciale di questo manuale è ammessa solo previa autorizzazione scritta di WilTec Wildanger Technik GmbH.