

Manual de instrucciones

Grapadora eléctrica

61859



Imágenes similares, pueden variar según el modelo

Lea atentamente las instrucciones de funcionamiento e indicaciones de seguridad contenidas en este manual antes de usar por primera vez el dispositivo.

Queda reservado el derecho a modificaciones técnicas.

A través de un proceso de mejora continua, imágenes, pasos a seguir y datos técnicos pueden verse afectados y variar ligeramente.



Las informaciones contenidas en este documento pueden ser en cualquier momento y sin previo aviso modificadas. Ninguna parte de este documento puede ser, sin autorización previa y por escrito, copiada o de otro modo reproducida. Quedan reservados todos los derechos.

La empresa WilTec Wildanger Technik GmbH no asume ninguna responsabilidad sobre posibles errores contenidos en este manual de instrucciones o en el diagrama de conexión del dispositivo.

A pesar de que la empresa WilTec Wildanger Technik GmbH ha realizado el mayor esfuerzo posible para asegurarse de que este manual de instrucciones sea completo, preciso y actual, no se descarta que pudieran existir errores.

En el caso de que usted encontrara algún error o quisiera hacernos una sugerencia para ayudarnos a mejorar, estaremos encantados de escucharle.

Envíenos un e-mail a:

service@wiltec.info

o utilice nuestro formulario de contacto:

<https://www.wiltec.de/contacts/>

La versión actual de este manual de instrucciones disponible en varios idiomas la puede encontrar en nuestra tienda online:

<https://www.wiltec.de/docsearch>

Nuestra dirección postal es:

WilTec Wildanger Technik GmbH
Königsbenden 12
52249 Eschweiler

Para la devolución de su mercancía en caso de cambio, reparación u otros fines, utilice la siguiente dirección. ¡Atención! Para garantizar un proceso de reclamación o devolución libre de complicaciones, por favor, póngase en contacto con nuestro equipo de atención al cliente antes de realizar la devolución.

Departamento de devoluciones
WilTec Wildanger Technik GmbH
Königsbenden 28
52249 Eschweiler

E-mail: **service@wiltec.info**

Tel: +49 2403 55592-0

Fax: +49 2403 55592-15

Introducción

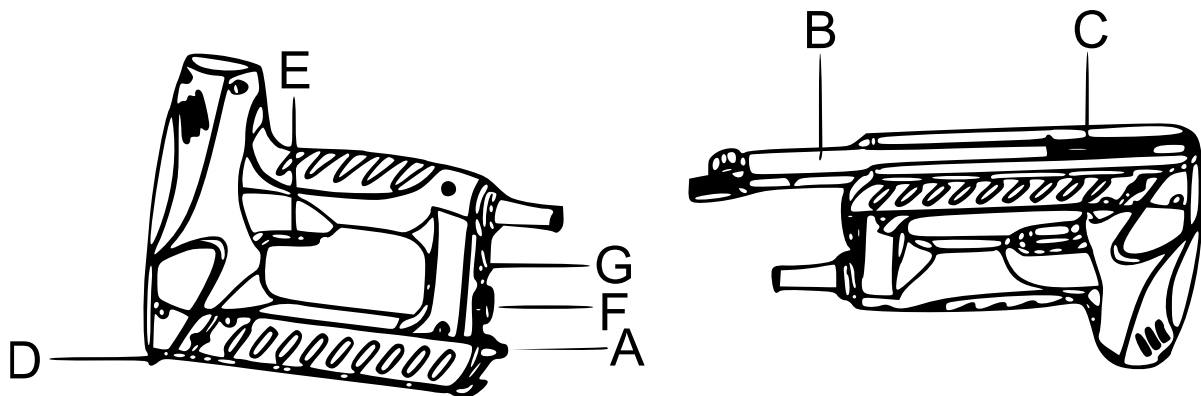
Muchas gracias por haberse decidido a comprar este producto de calidad. Para minimizar el riesgo de lesiones, le rogamos que tome algunas medidas básicas de seguridad siempre que usted utilice este dispositivo. Por favor, lea detenidamente y al completo este manual de instrucciones y asegúrese de haberlo entendido.

Guarde bien este manual de instrucciones.

Indicaciones generales

- El uso de esta herramienta está destinado exclusivamente a grapar y fijar cartón, materiales aislantes, telas, láminas, cuero y materiales similares a superficies de madera, derivadas de esta o de las mismas características.
- Lea y entienda estas instrucciones de funcionamiento antes de utilizar el producto y guarde el manual en un lugar seguro.

Componentes principales



Nº	Denominación	Nº	Denominación
A	Palanca para relleno del cargador	E	Gatillo
B	Lengüeta	F	Regulador de fuerza
C	Cargador	G	Interruptor encendido/apagado
D	Cabezal de grapadora		

Indicaciones de seguridad



¡ATENCIÓN! Lea detenidamente toda la información contenida en este manual de funcionamiento, todas las indicaciones y todas las instrucciones, y asegúrese de que las ha comprendido correctamente. Un incumplimiento de las instrucciones contenidas en este manual podría conducir a descargas eléctricas o incendios, con lo que no solo el dispositivo y su entorno resultarían dañados, sino también el usuario y otras personas, con peligro de graves lesiones e incluso la muerte.

El término “herramienta eléctrica” utilizado en este manual designa a todas las herramientas eléctricas, tanto con cable de alimentación como provistas de batería.



Seguridad en la zona de trabajo

- Mantenga siempre limpia la zona de trabajo y asegúrese de que esta está bien iluminada. Lugares de trabajo oscuros y desordenados aumentan el riesgo de sufrir accidentes.
- No utilice NUNCA herramientas eléctricas en el entorno de líquidos explosivos o inflamables, gases o polvo. El trabajo con herramientas eléctricas podría causar chispas y estas, a su vez, incendios o explosiones.
- Asegúrese de que los niños y las personas no autorizadas permanezcan alejadas del área de trabajo. Las distracciones al manipular herramientas eléctricas pueden provocar la pérdida del control y, por lo tanto, accidentes.

Seguridad eléctrica

- Los enchufes de las herramientas eléctricas deben coincidir siempre con las tomas de corriente existentes. Nunca cambie o manipule el enchufe de una herramienta eléctrica y nunca utilice adaptadores cuando utilice herramientas eléctricas conectadas a tierra. Los enchufes y tomas de corriente compatibles y no modificados reducen el riesgo de descargas eléctricas, que pueden causar lesiones graves e incluso la muerte.
- Evite el contacto con objetos conectados a tierra mientras está trabajando con una herramienta eléctrica, como tuberías, calefactores o frigoríficos, ya que la conexión a tierra conduce a un alto riesgo de descarga eléctrica.
- No exponga la herramienta eléctrica a la lluvia o cualquier otra corriente de agua ni a alta humedad ambiental. La filtración del agua en la herramienta aumenta el riesgo de sufrir una descarga eléctrica.
- Trate el cable con cuidado. Nunca lo utilice para portar el dispositivo ni tire de él para desconectar el dispositivo de la toma de corriente. El cable, además, debe mantenerse alejado de fuentes de calor y superficies con cantos afilados, así como de piezas móviles. Un cable dañado o anudado aumenta el riesgo de descarga eléctrica.

Seguridad personal

- Permanezca siempre concentrado y atento mientras opera con una herramienta eléctrica y aplique el sentido común. No use herramientas eléctricas si está cansado o bajo los efectos del alcohol, drogas o medicamentos. Un momento de descuido mientras trabaja con herramientas eléctricas puede conducir a lesiones graves.
- Utilice gafas de protección siempre que opere con esta herramienta. Llevar ropa adecuada de seguridad (protección auditiva, guantes, casco, etc.) evita el riesgo de lesiones.
- Elimine todas las llaves de ajuste antes de trabajar con la herramienta, ya que estas podrían conducir a graves lesiones.
- Asegúrese siempre de mantener un apoyo estable y seguro y de que no se sobre esfuerza o se carga. Una postura correcta y estable facilita el control de la herramienta y reduce el peligro de sufrir accidentes.
- Vístase de forma adecuada para su actividad, no lleve puesto ropa holgada ni joyas, ni el pelo suelto, en caso de que lo tenga largo. Llevar ropa floja, joyas o el pelo largo puede provocar graves lesiones si se atascaran en las piezas móviles de la herramienta.
- Si los dispositivos cuentan con piezas para recogida del polvo y otros desechos, asegúrese de que estos estén bien sujetos. El uso de estas partes en los dispositivos reducirá el riesgo de lesiones y daños provocados por el polvo.

Uso y cuidado de herramientas eléctricas

- Use herramientas eléctricas sólo para trabajos para los que están diseñadas. Las herramientas eléctricas son más seguras y eficaces cuando se utilizan dentro de sus capacidades.
- No utilice la herramienta si el interruptor de encendido/apagado no funciona. Cualquier herramienta eléctrica que no pueda ser correctamente encendida o apagada debe ser reparada.
- Antes de realizar cualquier ajuste, cambiar piezas o guardarla, asegúrese de que la herramienta esté apagada. Esto disminuye el riesgo de sufrir accidentes por un accionamiento involuntario de la herramienta.



- Mantenga siempre las herramientas fuera del alcance de los niños y de personal no cualificado.
- Mantenga las herramientas eléctricas en buen estado y asegúrese de que las piezas móviles no se atasquen. Si la herramienta está dañada, pídale a un técnico capacitado que la repare. Muchos accidentes son causados por herramientas en mal estado.
- Encárguese de mantener las herramientas de corte afiladas y limpias. Las herramientas de corte con un buen mantenimiento son más seguras y efectivas.
- Utilice las herramientas y los accesorios de acuerdo con las instrucciones de este manual. Si no lo hace, el riesgo de accidente aumentará considerablemente.

Reparaciones

Las reparaciones deben ser efectuadas, exclusivamente, por personal autorizado. No trabaje nunca herramientas eléctricas dañadas y asegúrese de que sólo se utilicen piezas originales para sustituir los componentes dañados de la herramienta. Nunca realice las reparaciones usted mismo.

Indicaciones de seguridad en el manejo de grapadoras

- Asegure la pieza de trabajo para reducir el riesgo de lesiones.
- Nunca empuje el cabezal de la grapadora hacia atrás con la mano (véase fig. 6), ya que pueden producirse lesiones graves si se acciona el gatillo simultáneamente.
- No utilice el dispositivo para fijar líneas ni cables eléctricos, ya que si los daña podría provocar un incendio o una descarga eléctrica.
- Evite los daños que puedan ser causados por tornillos, clavos y otras piezas pequeñas que se encuentren alrededor, limpiando el lugar de trabajo antes de empezar a trabajar.
- Asegúrese siempre de que la tensión de la toma de corriente coincida con la de la herramienta eléctrica. (Sin embargo, las herramientas con un voltaje de 230 V o 240 V también pueden operar con seguridad a 220 V).
- En caso de avería, apague inmediatamente el aparato y desconéctelo de la alimentación eléctrica.
- El perfecto funcionamiento de la herramienta sólo se puede garantizar si se utilizan, exclusivamente, piezas originales y si la herramienta se usa dentro del ámbito de aplicación descrito en este manual.
- Las herramientas eléctricas no deben ser utilizadas por personas menores de 16 años. Los menores de edad y las personas con capacidades cognitivas o físicas limitadas sólo deberían utilizar dichas herramientas bajo la supervisión de una persona responsable.
- No permita que la herramienta se moje, no la use en ambientes con alta humedad ni la exponga a la lluvia.

Utilización

Rellenar con grapas (véase fig. 6)

1. Asegúrese de que la unidad esté apagada y de que la coloca por la cabeza.
2. Accione la palanca **A** mientras tira de la pieza deslizadora **B**.
3. Inserte la tira de grapas en el cargador **C**. Tenga en cuenta que los extremos de las grapas han de estar hacia arriba y que el cargador tiene una capacidad máxima de 100 grapas.
4. Presione la pieza deslizadora **B** contra el cabezal de la grapadora **D**, hasta que encaje.
5. Al insertar una tira de clavos (no suministrada), incline la herramienta de modo que la tira descanse en el lateral del cargador con un símbolo de clavo.

Uso de la herramienta (véase fig. 8)

1. Presione con cuidado el cabezal de la grapadora **D** contra la pieza de trabajo hasta que este se hunda unos milímetros.
2. Presione el disparador **E** y suéltelo de nuevo.
3. Si no se presiona el cabezal **D** contra una pieza de trabajo, el control de espesor **F** se bloquea para evitar el funcionamiento involuntario de la herramienta.

4. Dado que la grapadora está diseñada sólo para uso a corto plazo, se debe hacer una pausa después de 30 min de uso a 20 disparos por minuto.

¡Extraiga todas las grapas del cargador después de su uso!

Control de la eficacia (véase fig. 9)

1. Con el regulador **F** puede ajustarse la fuerza de la grapadora.
2. La flecha indicadora muestra el nivel seleccionado.
3. Utilice “-” con materiales finos, como textiles y láminas.
4. Utilice “+” con materiales gruesos, como madera y similares.
5. Compruebe con material sobrante, antes de empezar a trabajar con la grapadora, qué nivel de fuerza es el más adecuado para el grosor con el que va a trabajar.

Indicaciones de uso

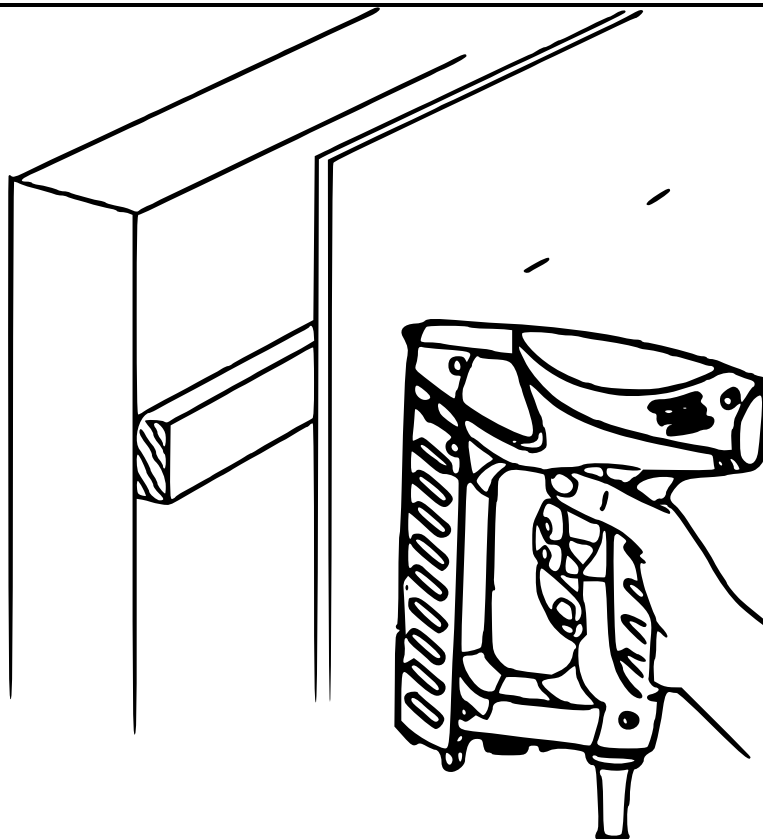
- Fijación de paneles (véase fig. 10): No utilice la herramienta para fijar paneles a perfiles o listones de madera en el techo.
- Fijación de textiles (véase fig. 11): Evite disparos innecesarios para minimizar el desgaste de la grapadora.
- Limpie la herramienta y el cargador regularmente.
- Desconecte el cargador de la corriente antes de limpiarlo.
- No nos hacemos responsables de los daños causados por el desgaste, el manejo inadecuado o las modificaciones no autorizadas en la herramienta.

Figuras e ilustraciones

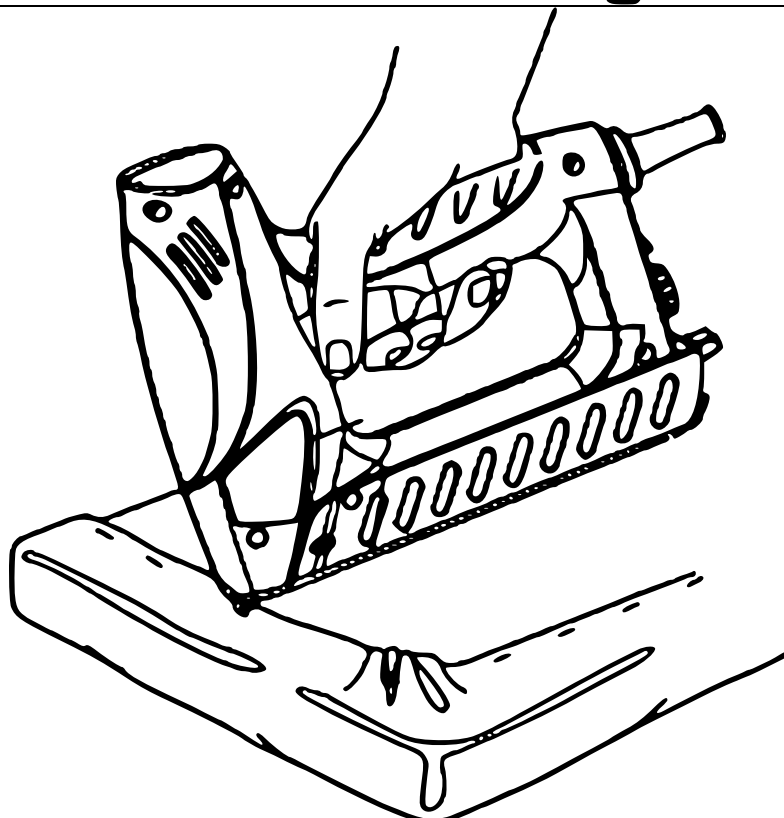
1	<p>220–240 V AC 50 Hz 20 pzs/min Grapas: Tipo 53 Clavos: Typ 48 1,1 kg</p>	<p>Tipo 53</p>	<p>Tipo 48</p>
2			
4			

6	
7	
8	
9	

10



11



Normativa sobre la gestión de residuos de aparatos eléctricos y electrónicos

Las directrices de la Unión Europea en materia de gestión de residuos de aparatos eléctricos y electrónicos (RAEE, 2012/19/EU) ya se aplican a lo establecido sobre este tipo de residuos.

Todos aquellos equipos y dispositivos de WilTec afectados por esta normativa han sido marcados con el símbolo de un contenedor de basura tachado. Este símbolo indica que el aparato no debe ser desechado a través de los residuos domésticos.

La empresa WilTec Wildanger Technik GmbH ha sido registrada bajo el número DE45283704 por el organismo competente alemán.

La gestión de residuos de aparatos eléctricos y electrónicos usados se realiza, en los países de la Unión Europea, a través de un sistema de recogida especial.

El símbolo que usted encontrará en el producto, o en su embalaje, señala que este no debe de ser desechado de manera normal a través de los residuos domésticos, sino que debe ser entregado para su reciclaje a través de un punto de recogida especial existente para estos aparatos. A través de su contribución con una correcta gestión de este tipo de residuos usted está apoyando y favoreciendo la conservación del medio ambiente y contribuyendo a preservar la salud de sus semejantes. Precisamente, salud y medio ambiente están amenazados por una incorrecta gestión de los residuos.



El reciclaje de materiales ayuda a reducir el consumo de materias primas.

Usted puede encontrar otras informaciones relativas al reciclaje de este producto a través de puntos de información en su municipio, del organismo encargado de la gestión de residuos existente en el mismo, o de la tienda donde usted ha adquirido dicho producto.

Domicilio social:
WilTec Wildanger Technik GmbH
Königsbenden 12 / 28
D-52249 Eschweiler

AVISO IMPORTANTE:

La reproducción total o parcial, así como cualquier uso comercial que se le pudiera dar a este manual, al todo o alguna de sus partes, solo mediante autorización escrita por parte de la empresa WilTec Wildanger Technik GmbH.